

# 中华人民共和国医药行业标准

YY/T 1866—2023

## 一次性使用无菌肛肠套扎器 胶圈或弹力线式

Sterile hemorrhoidal ligator for single use—  
Rubber band or elastic thread

2023-03-14 发布

2024-05-01 实施



国家药品监督管理局 发布

## 前 言

本文件按照 GB/T 1.1—2020《标准化工作导则 第 1 部分：标准化文件的结构和起草规则》的规定起草。

请注意本文件的某些内容可能涉及专利。本文件的发布机构不承担识别专利的责任。

本文件由国家药品监督管理局提出。

本文件由全国外科器械标准化技术委员会(SAC/TC 94)归口。

本文件起草单位：常州威克医疗器械有限公司、上海市医疗器械检验研究院、江苏省医疗器械检验所、江苏省药品监督管理局审评中心、安徽省食品药品检验研究院、常州安康医疗器械有限公司、北京市医疗器械技术审评中心。

本文件主要起草人：王伟、花松鹤、史志刚、于琦、黄葆华、李高、王晨、王海龙、张丽华、徐小虎、唐雯、顾柯佳、刘靓、耿媛媛、张道君、吉蓉、胡煜雯。

# 一次性使用无菌肛肠套扎器 胶圈或弹力线式

## 1 范围

本文件规定了一次性使用无菌肛肠套扎器胶圈或弹力线式(以下简称“套扎器”)的结构和材料、要求、试验方法、标签、说明书和包装。

本文件适用于套扎治疗各期内痔及混合痔或直肠良性息肉的套扎器。

## 2 规范性引用文件

下列文件中的内容通过文中的规范性引用而构成本文件必不可少的条款。其中,注日期的引用文件,仅该日期对应的版本适用于本文件;不注日期的引用文件,其最新版本(包括所有的修改单)适用于本文件。

GB/T 6682 分析实验室用水规格和试验方法

GB/T 14233.1—2022 医用输液、输血、注射器具检验方法 第1部分:化学分析方法

中华人民共和国药典 四部

## 3 术语和定义

下列术语和定义适用于本文件。

### 3.1

**拉伸弹性回复率 tensile elastic recovery rate**

因拉伸力作用产生的弹性回复变化率。

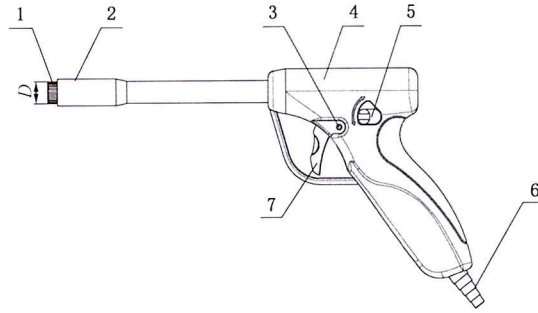
## 4 结构和材料

### 4.1 组成

套扎器主要由器身和套扎装置等组成。套扎器器身可自带负压或外接负压,一般由吸气管、击发装置和相应的负压装置等组成。套扎装置一般由胶圈和/或弹力线等组成。

### 4.2 结构

套扎器器身组件和套扎装置组件的名称如图1、图2和图3所示。这些图例表示了套扎器的结构,只要能达到相同的效果,也可采用其他构型。



标引序号说明：

- |          |            |
|----------|------------|
| 1——吸气管；  | 5——负压开关；   |
| 2——击发管；  | 6——负压气管接头； |
| 3——复位按钮； | 7——扳机。     |
| 4——固定手柄； |            |

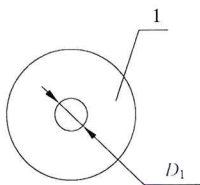
图 1 扳机式套扎器器身结构示意图



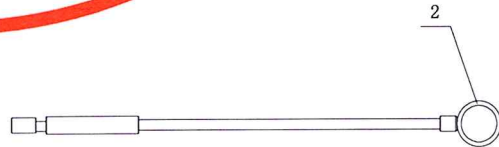
标引序号说明：

- |          |            |
|----------|------------|
| 1——吸气管；  | 5——绕线转轮；   |
| 2——击发线绳； | 6——负压开关；   |
| 3——旋转手柄； | 7——负压气管接头； |
| 4——固定手柄； | 8——外套管。    |

图 2 绕线转轮式套扎器器身结构示意图



a) 胶圈示意图



b) 弹力线组件示意图

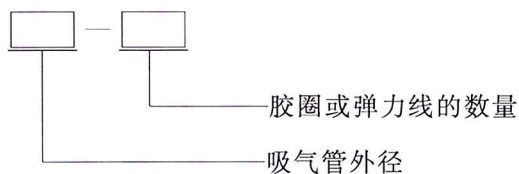
标引序号说明：

- |                        |
|------------------------|
| 1 ——胶圈；                |
| 2 ——弹力线；               |
| $D_1$ ——胶圈安装前自然状态下的内径。 |

图 3 套扎装置结构示意图

### 4.3 套扎器的规格标记

4.3.1 套扎装置为胶圈或弹力线时,标识至少包含胶圈或弹力线的数量和吸气管外径,标识如下:



示例 1:

套扎器吸气管外径为 12 mm,胶圈数量为 4 个,标识为:12-4;

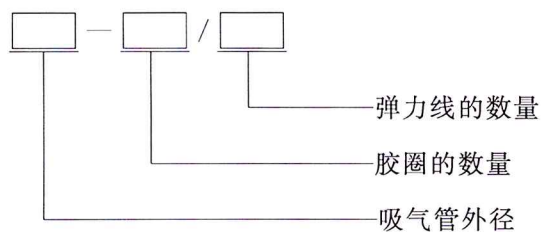
注 1: 制造商可在规格标记的前面或后面添加自定义标识,如:ABC12-4。

示例 2:

套扎器吸气管外径为 12 mm,弹力线数量为 4 个,标识为:12-4。

注 2: 制造商可在规格标记的前面或后面添加自定义标识,如:ABC12-4。

4.3.2 套扎装置为胶圈和弹力线时,标识至少包含吸气管外径、胶圈和弹力线的数量,标识如下:



示例:

套扎器吸气管外径为 12 mm,胶圈数量为 6 个,弹力线数量为 4 个,标识为:12-6/4。

注: 制造商可在规格标记的前面或后面添加自定义标识,如:ABC12-6/4。

### 4.4 材料

套扎器所用材料应使制造出的套扎器符合第 5 章的要求。

## 5 要求

### 5.1 外观

套扎器外表光滑、轮廓清晰,无毛刺、划伤等缺陷。

### 5.2 尺寸

套扎器的基本尺寸应符合表 1 的规定。

表 1 套扎器的基本尺寸

单位为毫米

吸气管外径( $D$ )		胶圈安装前自然状态下内径( $D_1$ )	
标示值	极限偏差	标示值	极限偏差
$D$	$\pm 1.5$	$D_1$	$\pm 0.5$

### 5.3 装配性

套扎器需装配或更换套扎装置时,应方便、可靠。

#### 5.4 灵活性

套扎器各活动部件应灵活,互动时不应有卡滞现象。

#### 5.5 使用性能

5.5.1 当抽吸负压至试验压力时,套扎器应能顺利的启动负压,同时至少保持试验压力值 15 s 和释放负压。

5.5.2 套扎器使用时应能顺利击发套扎装置。

5.5.3 套扎器的胶圈应具有良好的回弹性,击发释放后,胶圈内径应能恢复至制造商规定的尺寸。

5.5.4 套扎器的弹力线拉伸弹性回复率应 $\geq 75\%$ ;在 30 N 的载荷下,弹力线不应断裂或分离。

5.5.5 套扎器弹力线套扎收紧后的线圈应牢固可靠,不应松脱。

#### 5.6 无菌

套扎器应经确认过的灭菌过程进行灭菌,产品应无菌。

#### 5.7 环氧乙烷残留量

若采用环氧乙烷灭菌,环氧乙烷残留量应 $\leq 10 \mu\text{g/g}$ 。

#### 5.8 化学性能(套扎装置部分聚合物材料)

##### 5.8.1 酸碱度

按 6.8.2 试验时,检验液与同批空白对照液 pH 之差应 $\leq 2.0$ 。

##### 5.8.2 重金属含量

按 6.8.3 试验时,重金属总含量应 $\leq 5 \mu\text{g/mL}$ 。

##### 5.8.3 还原物质

按 6.8.4 试验时,检验液和空白对照液消耗高锰酸钾溶液 $[c(\text{KMnO}_4)=0.002 \text{ mol/L}]$ 的体积之差应 $\leq 2.0 \text{ mL}$ 。

### 6 试验方法

#### 6.1 外观

以正常视力或矫正视力,在 300 lx~750 lx 照度下目力观察并用手拭摸,应符合 5.1 的规定。

#### 6.2 尺寸

用通用量具或专用量具测量,应符合 5.2 的规定。

#### 6.3 装配性

仿使用动作装载及更换套扎装置,应符合 5.3 的规定。

#### 6.4 灵活性

仿使用动作检验灵活性,应符合 5.4 的规定。

## 6.5 使用性能

6.5.1 仿使用动作启动负压开关,调节(负压气管接头处)压力至 $-80\text{ kPa}\pm 2\text{ kPa}$ ,保持15 s后,释放负压开关,应符合5.5.1的规定。

注:由于高原地区大气压力与标准大气压存在差异,试验压力换算举例如下:

一个标准大气压为101.3 kPa,拉萨地区大气压为65.24 kPa,与一个标准大气压之差为36.06 kPa,则试验压力设置为 $80\text{ kPa}-36.06\text{ kPa}=43.94\text{ kPa}$ 。

6.5.2 仿使用动作击发套扎器,应符合5.5.2的规定。

6.5.3 仿使用动作击发套扎器,击发释放后的胶圈置于 $(37\pm 1)^\circ\text{C}$ 水中保持10 min,取出后用通用量具测量胶圈的尺寸,符合5.5.3的规定。

6.5.4 弹力线拉伸弹性回复率按附录A进行试验;用砝码或推拉力计做无冲击拉伸试验保持30 s,应符合5.5.4的规定。

6.5.5 仿使用动作击发套扎器,将弹力线击发释放到硅胶棒 $[\phi 8\text{ mm}\pm 0.5\text{ mm}$ ,邵氏(A)50~邵氏(A)60]上,收紧弹力线静置30 min后,弹力线圈应符合5.5.5的规定。

## 6.6 无菌

按《中华人民共和国药典 四部》“无菌检查法”进行试验,应符合5.6的规定。

## 6.7 环氧乙烷残留量

按GB/T 14233.1—2022中第9章“气相色谱法”进行试验,应符合5.7的规定。

## 6.8 化学性能(套扎装置部分聚合物材料)

### 6.8.1 检验液制备

取样品,按每个样品(其中弹力线头端打结处展开后取样 $29\text{ mm}\pm 1\text{ mm}$ )加10 mL的水(符合GB/T 6682的二级水)的比例,在 $37\text{ }^\circ\text{C}\pm 1\text{ }^\circ\text{C}$ 下浸提24 h,将样品与液体分离,取浸提液冷却至室温,作为检验液。

取同体积试验用水置于玻璃容器中,不装样品同法制备空白对照液。

### 6.8.2 酸碱度

按GB/T 14233.1—2022中5.4.1规定的方法进行试验,应符合5.8.1的规定。

### 6.8.3 重金属含量

按GB/T 14233.1—2022中5.6规定的方法进行试验,应符合5.8.2的规定。

### 6.8.4 还原物质

按GB/T 14233.1—2022中5.2.2规定的方法进行试验,应符合5.8.3的规定。

## 7 标签、说明书

### 7.1 标签

套扎器的标签至少应有下列内容或符号:

a) 通用名称、型号、规格;

- b) 医疗器械注册人、生产企业的名称地址及联系方式；
- c) 医疗器械注册证编号；
- d) 生产日期、使用期限或失效日期；
- e) 灭菌方法；
- f) “其他内容详见说明书”的字样或符号。

注：可用 YY/T 0466.1 中给出的图形符号来满足上述相应要求。

## 7.2 说明书

套扎器的说明书至少应包含下列内容：

- a) 通用名称、型号、规格；
- b) 医疗器械注册人、生产企业的名称地址及联系方式；
- c) 医疗器械注册证编号；
- d) 产品技术要求的编号；
- e) 生产日期、使用期限或失效日期；
- f) 灭菌方法；
- g) 产品性能、主要结构、适用范围；
- h) 套扎器的胶圈击发释放后的内径尺寸(如适用)；
- i) 禁忌、注意事项以及其他需要警示或提示的内容；
- j) 安装和使用说明或图示；
- k) 贮存的条件、方法；
- l) 医疗器械标签所用的图形、符号、缩写等内容的解释；
- m) 说明书的编制或修订日期。

## 8 包装

- 8.1 套扎器最小销售包装应附有说明书、质量合格标识或产品合格证。
- 8.2 产品应采用与灭菌方式相适应的包装。
- 8.3 无菌包装打开后应留有打开过的痕迹。



## 附录 A

(规范性)

## 弹力线拉伸弹性回复率试验方法

## A.1 原理

以一恒定速度拉伸弹力线至定伸长,再以相同的速度回复至起始位置,记录弹力线因弹性拉伸而产生的长度变化。

## A.2 试验装置

## A.2.1 恒速伸长试验仪:

- a) 夹持长度:100 mm±1 mm。
- b) 夹持器拉伸速度为 100 mm/min,夹钳应防止试样在拉伸时在钳口滑移。

## A.2.2 钢直尺,分度值不大于 1 mm。

## A.3 夹持试样

将试样夹持在夹钳中间位置,保证拉力中心线通过夹钳的中心,试样应按表 A.1 的预张力夹持,如果产生的伸长率大于 2%,则减小预张力值。

表 A.1 弹力线预张力

单位长度质量 g/m	预张力值 N
≤15.0	0.3 或较低值
>15.0	1

## A.4 试验步骤

A.4.1 取一段长度为 200 mm 的弹力线夹持在仪器上,夹持长度:100 mm±1 mm。

A.4.2 启动仪器,以 100 mm/min 的速度拉伸试样至定伸长  $L_3$  ( $L_3=150$  mm,其中定伸长 50%),停置 1 min;再以相同速度使夹钳回复至零位,停置 3 min;读取初次拉伸时拉伸张力为预加张力时的试样长度  $L_1$ 。

A.4.3 按 A.4.2 的方法反复拉伸至 5 次。

A.4.4 再以相同速度拉伸试样至定伸长  $L_3$ ,并读取拉伸张力为预加张力时的试样长度  $L_2$ 。

A.4.5 按式(A.1)计算得到弹力线拉伸弹性回复率,测定结果取 3 块试样的算术平均值,以百分数表示,修约至 0.1%。

$$W = \frac{L_3 - L_2}{L_3 - L_1} \times 100 \quad \dots\dots\dots (A.1)$$

式中:

W —— 弹力线拉伸弹性回复率, %;

$L_3$ ——试样拉伸至定伸长后的长度,单位为毫米(mm);

$L_2$ ——重复拉伸 5 次后,试样回复至零位停置 3 min 后再拉伸达到预张力时的长度,单位为毫米(mm);

$L_1$ ——试样初次拉伸达到预张力时的长度,单位为毫米(mm)。

参 考 文 献

- [1] YY/T 0466.1 医疗器械用于医疗器械标签、标记和提供信息的符号 第1部分：通用要求
-



中华人民共和国医药  
行业标准  
一次性使用无菌肛肠套扎器  
胶圈或弹力线式  
YY/T 1866—2023

\*

中国标准出版社出版发行  
北京市朝阳区和平里西街甲2号(100029)  
北京市西城区三里河北街16号(100045)

网址 [www.spc.net.cn](http://www.spc.net.cn)

总编室:(010)68533533 发行中心:(010)51780238  
读者服务部:(010)68523946

中国标准出版社秦皇岛印刷厂印刷  
各地新华书店经销

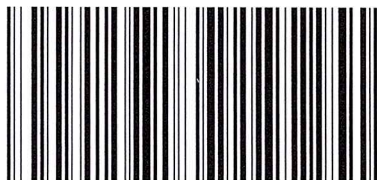
\*

开本 880×1230 1/16 印张 1 字数 22 千字  
2023年3月第一版 2023年3月第一次印刷

\*

书号: 155066·2-37069 定价 26.00 元

如有印装差错 由本社发行中心调换  
版权专有 侵权必究  
举报电话:(010)68510107



YY/T 1866-2023



码上扫一扫 正版服务到