



中华人民共和国医药行业标准

YY/T 1783—2021
代替 YY 0672.1—2008

内镜手术器械 重复性使用腹部穿刺器

Endoscopic surgical instruments—Reusable abdominal trocar

2021-03-09 发布

2022-04-01 实施

国家药品监督管理局 发布



中华人民共和国医药
行业标准
内镜手术器械 重复性使用腹部穿刺器
YY/T 1783—2021

*

中国标准出版社出版发行
北京市朝阳区和平里西街甲2号(100029)
北京市西城区三里河北街16号(100045)
网址 www.spc.net.cn
总编室:(010)68533533 发行中心:(010)51780238
读者服务部:(010)68523946
中国标准出版社秦皇岛印刷厂印刷
各地新华书店经销

*

开本 880×1230 1/16 印张 1 字数 28 千字
2021年3月第一版 2021年3月第一次印刷

*

书号: 155066·2-35712 定价 24.00 元

如有印装差错 由本社发行中心调换
版权专有 侵权必究
举报电话:(010)68510107

前 言

本文件按照 GB/T 1.1—2020《标准化工作导则 第 1 部分：标准化文件的结构和起草规则》的规定起草。

本文件代替 YY 0672.1—2008《内镜器械 第 1 部分：腹腔镜用穿刺器》，除编辑性修改，主要技术变化如下：

- 增加了带可切割皮肤的穿刺器(见 4.1.1)；
- 更改了材料的要求(见 4.2,2008 年版的 3.2)；
- 更改了穿刺器外观的要求(见 5.1,2008 年版的 4.2)；
- 更改了表面粗糙度的要求(见 5.3,2008 年版的 4.7)；
- 增加了带可切割皮肤的穿刺器的性能(见 5.4.2)；
- 更改了阻气和密封性能的要求(见 5.6,2008 年版的 4.5)；
- 更改了硬度的要求(见 5.7,2008 年版的 4.6)；
- 增加了注气阀接口的要求(见 5.8)；
- 增加了穿刺和插拔性能的评价要求(见 5.9)；
- 更改了耐腐蚀性能的要求(见 5.10,2008 年版的 4.8)；
- 增加了重复使用性能的要求(见 5.11)；
- 增加了转换器密封性能的要求(见 5.12)；
- 增加了连接牢固度的要求(见 5.13)；
- 增加了包装标识和说明书的要求(见 5.14)；
- 增加了带可切割皮肤的穿刺器的性能的试验方法(见 6.4.2)；
- 更改了配合性能的试验方法(见 6.5.2,2008 年版的 5.4.2)；
- 更改了阻气和密封性能的试验方法(见 6.6,2008 年版的 5.5)；
- 增加了穿刺和插拔性能的试验方法(见 6.9)；
- 增加了重复使用性能的试验方法(见 6.11)；
- 增加了转换器密封性能的试验方法(见 6.12)；
- 增加了连接牢固度的试验方法(见 6.13)；
- 增加了包装标识和说明书的试验方法(见 6.14)。

请注意本文件的某些内容可能涉及专利。本文件的发布机构不承担识别这些专利的责任。

本文件由国家药品监督管理局提出。

本文件由全国外科器械标准化技术委员会(SAC/TC 94)归口。

本文件起草单位：上海市医疗器械检测所、杭州桐庐时空候医疗器械有限公司、杭州康基医疗器械有限公司、北京市医疗器械检验所和杭州桐庐医疗光学仪器有限公司。

本文件主要起草人：黄书泽、徐生源、钟鸣、胡广勇、王彩娟、张丽华、桂成奎、唐文鹏、耿新、黄佳锦。

本文件的历次版本发布情况为：

- YY 0672.1—2008。

内镜手术器械 重复性使用腹部穿刺器

1 范围

本文件规定了重复性使用腹部穿刺器的结构、材料、要求、试验方法、型式检验、标签、说明书、包装、运输、贮存。

本文件适用于腹腔镜手术时穿刺人体腹部组织建立人工气腹、操作手术器械通道的重复性使用腹部穿刺器(以下简称穿刺器)。

2 规范性引用文件

下列文件中的内容通过文中的规范性引用而构成本文件必不可少的条款。其中,注日期的引用文件,仅该日期对应的版本适用于本文件;不注日期的引用文件,其最新版本(包括所有的修改单)适用于本文件。

GB/T 1962.2 注射器、注射针及其他医疗器械 6%(鲁尔)圆锥接头 第2部分:锁定接头

GB/T 4340.1—2009 金属材料 维氏硬度试验 第1部分:试验方法

GB/T 16886(所有部分) 医疗器械生物学评价

YY/T 0149—2006 不锈钢医用器械耐腐蚀性能试验方法

YY/T 0294.1—2016 外科器械 金属材料 第1部分:不锈钢

3 术语和定义

下列术语和定义适用于本文件。

3.1

阻气性能 gas barrier property

将穿刺针拔出穿刺套后,穿刺器的阻气能力。

3.2

密封性能 sealing property

将穿刺针插入穿刺套后,穿刺器的密封能力。

3.3

穿刺力 puncture force

穿刺器以一定速度穿刺试验材料时所需的最大力。

3.4

插入力/拔出力 insertion force/pullout force

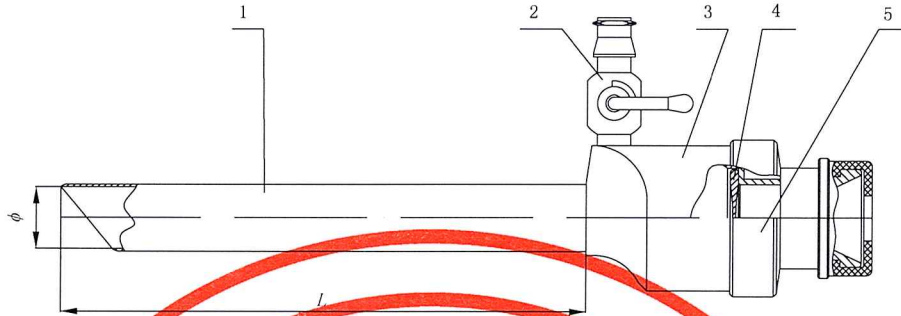
穿刺器的穿刺针插入/拔出穿刺套时所需的最大力。

4 结构和材料

4.1 结构和标识

4.1.1 穿刺器主要由穿刺套和穿刺针组成,可配有转换器。穿刺套的主要部件由套管、注气阀、套管

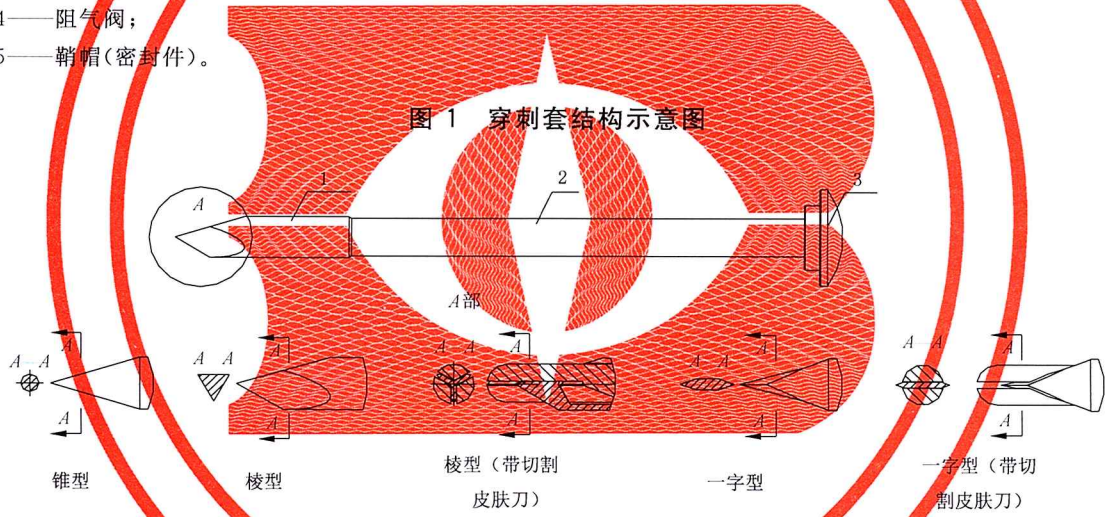
座、鞘帽(含密封件)和阻气阀组成,套管表面可有螺纹;穿刺针的主要部件由针头、针杆和针柄组成,针头可带切割皮肤或不切割皮肤穿刺刀。穿刺套、穿刺针、转换器结构型式见图 1、图 2、图 3,穿刺器的规格和基本尺寸见表 1。



标引序号说明:

- 1——套管;
- 2——注气阀;
- 3——套管座;
- 4——阻气阀;
- 5——鞘帽(密封件)。

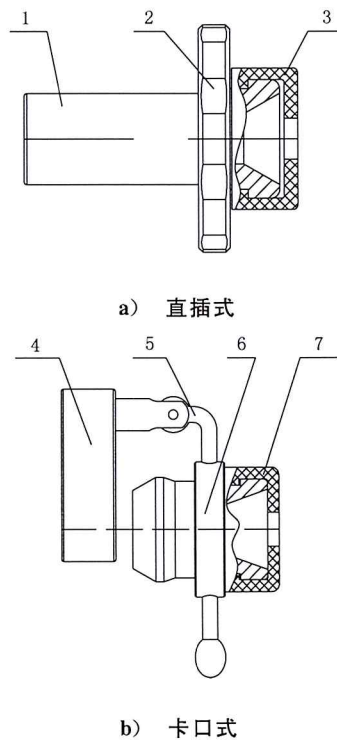
图 1 穿刺套结构示意图



标引序号说明:

- 1——针头(可带穿刺刀);
- 2——针杆;
- 3——针柄。

图 2 穿刺针结构示意图



标引序号说明：

- 1——转换管；
- 2——手轮；
- 3——密封帽；
- 4——卡座；
- 5——连接杆；
- 6——转换座；
- 7——密封帽。

图 3 转换器结构示意图

注：图 1 至图 3 所示的穿刺套、穿刺针、转换器结构，非唯一型式。

表 1 穿刺器的基本尺寸

单位为毫米

规格	穿刺套套管内径 ϕ		穿刺套套管工作长度 L	
	标称值	极限偏差	标称值	极限偏差
代号	<5	$+0.15$ 0	$50 \leq L \leq 150$	± 2
	≥ 5	$+0.3$ 0		
	<5	$+0.15$ 0	$L > 150$	$\pm 2\%$
	≥ 5	$+0.3$ 0		

4.1.2 穿刺器的标识至少应包含下列要素，标识如下：



标识示例：

规格代号为 12、穿刺套套管内径 12.5 mm、穿刺套套管工作长度为 100 mm 的穿刺器，标识为：12×100-12.5。

4.2 材料

穿刺套套管、穿刺针针头、穿刺针针杆：应采用 YY/T 0294.1—2016 中规定的不锈钢等材料制成。穿刺器也可采用经验证被评价为安全有效的其他材料制造。

5 要求

5.1 外观

- 5.1.1 穿刺器的外表面应平整光洁，表面不应有毛刺、气泡、杂质、裂痕、孔隙、沟槽、烧结物、锈迹等缺陷。
- 5.1.2 穿刺器表面不应有可见的润滑剂积聚。
- 5.1.3 穿刺器器身上至少应有规格代号、批号、制造商名称(或商标)，不得有错位、歪斜，且标记应清晰可见。
- 5.1.4 若穿刺针针头带穿刺刀，穿刺刀应平整，不应有锈迹、锋棱、毛刺和明显麻点；穿刺刀的刃口应无缺口、白口、卷口、裂纹等现象。

5.2 尺寸

穿刺套套管内径 ϕ 和穿刺套套管工作长度 L ，应符合表 1 的规定。

5.3 表面粗糙度

穿刺器表面可处理成有光亮或无光亮，其金属部件表面粗糙度 Ra 最大值：有光亮应不大于 $0.4 \mu\text{m}$ ；无光亮应不大于 $0.8 \mu\text{m}$ 。

5.4 灵活性

- 5.4.1 穿刺器的注气阀开闭应灵活，不应有阻塞或卡滞现象。
- 5.4.2 若穿刺针针头带穿刺刀，穿刺刀应能灵活回缩，不应有阻塞或卡滞现象。

5.5 配合性能

- 5.5.1 穿刺套与穿刺针配合应良好，插拔时不应有卡滞现象。
- 5.5.2 穿刺套套管与穿刺针的最大配合间隙应不大于 0.3 mm 。
- 5.5.3 穿刺针完全插入穿刺套时，穿刺针针头的锥形部分应完全露出。

5.6 阻气和密封性能

- 5.6.1 穿刺器应有良好的阻气性，经 4 kPa 气压，冒出的气泡应小于 20 个。
- 5.6.2 穿刺器应有良好的密封性，经 4 kPa 气压，应无泄漏。

5.7 硬度

穿刺针针头硬度应 ≥ 210 HV0.2。

5.8 注气阀接口

注气阀应带鲁尔锁定接头,符合 GB/T 1962.2 的规定。

5.9 穿刺和插拔性能

应对穿刺器的穿刺性能、插拔性能进行评价,应符合制造商的规定。

5.10 耐腐蚀性

不锈钢材料制成的穿刺器部件,其耐腐蚀性能应不低于 YY/T 0149—2006 中 5.4 b 级的规定。

5.11 重复使用性能

穿刺器应便于拆解、清洗,按说明书规定的方式,重复清洗、消毒及灭菌 20 次后,不应出现损坏或经擦拭不可除去的腐蚀痕迹,同时还应满足 5.1.3、5.4、5.5、5.6 和 5.9 的规定。

注:若制造商宣称的使用期限超过 20 次,由制造商提供验证资料。

5.12 转换器密封性能

若带转换器,其配合穿刺器使用,应具有良好的密封性,经 4 kPa 气压,应无泄漏。

5.13 连接牢固度

5.13.1 若鞘帽为可拆卸式的,应与穿刺套套管座连接牢固,连接处无脱开现象。

5.13.2 穿刺套连接应牢固,套管与套管座不应分离。

5.13.3 穿刺针连接应牢固,针头与针杆、针杆与针柄不应有分离现象。

5.13.4 卡口式转换器与穿刺器连接应牢固,卡座与鞘帽不应有分离现象。

5.14 包装标识和说明书

5.14.1 穿刺器单包装上应有符合 4.1.2 规定的标识。

5.14.2 穿刺器说明书上应明确清洗、消毒及灭菌方式。

5.15 生物学评价

穿刺器应按 GB/T 16886 系列标准的规定进行生物学评价,应无生物相容性危害。

6 试验方法

6.1 外观

以正常或矫正视力,在 300 lx~750 lx 照度下目力观察和手抚摸进行检查。

6.2 尺寸

用通用或专用量具测量。

6.3 表面粗糙度

用表面粗糙度比较样块检验。

6.4 灵活性

6.4.1 仿使用动作,以手感检验。

6.4.2 仿使用动作,将带穿刺刀的穿刺针插入穿刺套后,在试验材料上进行穿刺。

试验材料:

- a) 材质:硅胶;
- b) 硬度:0 HA~30 HA;
- c) 厚度:25 mm~30 mm。

6.5 配合性能

6.5.1 仿使用动作,将穿刺针在穿刺套内插拔3次。

6.5.2 用0.30 mm通针沿穿刺套管端口检测一圈,观察通针是否能够插入配合间隙。

6.5.3 仿使用动作,目力观察。

6.6 阻气和密封性能

按附录A规定的方法进行。

6.7 硬度

按GB/T 4340.1—2009中规定的方法进行,计算测量三点的平均值。

6.8 注气阀接口

注气阀的鲁尔锁定接头按GB/T 1962.2规定的方法进行。

6.9 穿刺和插拔性能

穿刺性能和插拔性能的评价试验方法参见附录B和附录C。

注:附录方法仅为统一评价穿刺器的穿刺性能和插拔性能的一种测试方法。

6.10 耐腐蚀性

按YY/T 0149—2006中沸水试验法进行。

6.11 重复使用性能

按制造商规定的清洗、消毒及灭菌方法,将穿刺器重复试验20次。

6.12 转换器密封性能

将转换器与穿刺套装配,采用转换器配套规格的穿刺针,按照附录A中密封性的试验方法。

6.13 连接牢固度

6.13.1 可拆卸式鞘帽和穿刺套套管座的连接处,对其任一部件施加50 N的轴向静拉力持续10 s。

6.13.2 仿使用动作,固定套管,旋转和拉拔套管座。

6.13.3 穿刺针的连接处,对其任一部件施加15 N的轴向静拉力持续10 s。

6.13.4 对卡口式转换器卡座上施加15 N的径向静拉力持续10 s(如图4)。

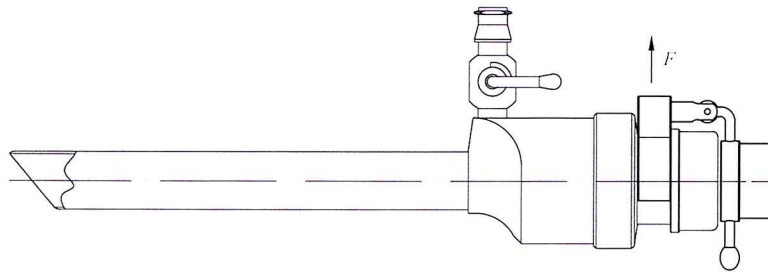


图4 卡口式转换器连接牢固度拉力试验图

6.14 包装标识和说明书

目力观察。

6.15 生物学评价

穿刺器应按 GB/T 16886 的规定进行生物学评价。

7 型式检验

型式检验时,若无特殊规定,检验项目为 5.1~5.14。各检验项目检验 3 个,若所有检验项目全部合格,则判定为合格,否则判定为不合格。

8 标签、说明书

8.1 标签

穿刺器的标签至少应有下列内容或符号:

- a) 产品名称、型号、规格;
- b) 生产制造商的名称和住所、生产地址、联系方式及生产许可证编号;
- c) 医疗器械注册证编号和医疗器械注册人的名称、地址及联系方式;
- d) 产品技术要求的编号;
- e) 生产日期和使用期限或者失效日期;
- f) “其他内容详见说明书”的字样或符号。

注:可用 YY/T 0466.1 中给出的图形符号来满足上述相应要求。

8.2 说明书

穿刺器的说明书至少应包含下列内容:

- a) 产品名称、型号、规格;
- b) 生产制造商的名称和住所、生产地址、联系方式及生产许可证编号;
- c) 医疗器械注册证编号和医疗器械注册人的名称、地址及联系方式;
- d) 产品技术要求的编号;
- e) 生产日期和使用期限或者失效日期;
- f) 重复使用的处理过程,包括清洗、消毒、包装及灭菌的方法和重复使用的次数或者其他限制;
- g) 产品性能、主要结构、适用范围;

- h) 禁忌证、注意事项以及其他需要警示或者提示的内容；
- i) 使用说明或者图示；
- j) 储存条件、方法；
- k) 医疗器械标签所用的图形、符号、缩写等内容的解释；
- l) 说明书的编制或者修改日期；
- m) 穿刺刀具有切割皮肤功能的描述(若适用)。

9 包装、运输和贮存

9.1 包装

穿刺器包装(最小销售单元)应附有使用说明书和合格证明文件。

9.2 运输和贮存

9.2.1 在符合制造商规定的条件下,运输中穿刺器的外包装无破损。

9.2.2 在符合制造商规定的条件下,包装后的穿刺器在贮存期内不得生锈。

附 录 A

(规范性)

阻气和密封性能的试验方法

A.1 试验用具

A.1.1 加压装置,包含气源、压力计(精度 0.1 kPa)和连接管路。

A.1.2 盛水容器,底部平整。

A.2 试验步骤

A.2.1 阻气性能试验步骤:

- a) 将插入穿刺针后的穿刺器头端与加压装置连接,确保连接处无泄漏;
- b) 关闭穿刺器注气阀,封堵穿刺套管侧孔和穿刺针尾端气孔;
- c) 将穿刺器平放于盛水容器,穿刺器外表面最高点距水面约 5 cm,从穿刺器的头端加注 4 kPa 压力气体;
- d) 拔出穿刺针,加压保持 4 kPa,持续 1 min,记录气泡数。

A.2.2 密封性能试验步骤:

- a) 插入穿刺针后的穿刺器头端与加压装置连接,确保连接处无泄漏;
- b) 关闭穿刺器注气阀,封堵穿刺套管侧孔和穿刺针尾端气孔;
- c) 将穿刺器平放于盛水容器,穿刺器外表面最高点距水面约 5 cm,从穿刺器的头端加注 4 kPa 压力气体,持续 1 min,观察有无泄漏现象。

附 录 B
(资料性)
穿刺性能评价试验方法

B.1 试验设备和试验材料

B.1.1 材料试验机

精度:0.1 N。

试验条件:穿刺速度 100 mm/min。

B.1.2 夹具

确保穿刺器、试验材料牢固固定。穿刺部位下部用圈形块支撑,在对试验材料提供足够支撑力情况下,圈形块中间空间保证穿刺针能完全穿入试验材料。

B.1.3 试验材料

猪腹部组织,带皮,冰鲜保存不超过 48 h。单边大小至少 10 倍穿刺套套管外径。

B.2 试验步骤

B.2.1 具有切割皮肤功能的穿刺器试验步骤:

- a) 在夹具(B.1.2)上装夹穿刺器和试验材料(B.1.3)。
- b) 启动试验机(B.1.1),穿刺器穿刺试验材料(B.1.3)至穿刺套套管完全进入试验材料(B.1.3),停止。记录的最大力值即为穿刺力。

B.2.2 不具有切割皮肤功能的穿刺器试验步骤:

- a) 在夹具(B.1.2)上装夹穿刺器和试验材料(B.1.3)。
- b) 在试验材料(B.1.3)表皮划出套管直径的划口,划口应完全划开真皮层。
- c) 调节上夹具位置,确认穿刺器头端与试验材料(B.1.3)划口接触但不受力。
- d) 启动试验机(B.1.1),穿刺器穿刺试验材料(B.1.3)至穿刺套套管完全进入试验材料(B.1.3),停止。记录的最大力值即为穿刺力。

附 录 C

(资料性)

插拔性能评价试验方法

C.1 试验设备

C.1.1 材料试验机

精度:0.1 N。

试验条件:穿刺/拔出速度 100 mm/min,穿刺行程 L 为 10 mm(若穿刺器结构不能满足穿刺行程 10 mm,允许修改行程,需在试验报告中注明)。

C.1.2 夹具

确保穿刺套径向不得受力,轴向方向牢固固定。

C.2 试验步骤

C.2.1 在夹具(C.1.2)上装夹穿刺套和穿刺针,确保穿刺针轴线与穿刺套轴线重合。

C.2.2 调节上夹具位置,确认穿刺针针头与穿刺套上密封圈接触但不受力,如图 C.1。

注:若穿刺针与套管有位置对应关系,应确保穿刺针与套管相对位置正确。

C.2.3 启动试验机(C.1.1),穿刺针插入穿刺套至设定行程位置后,停止;记录的最大力值即为穿刺针插入力,如图 C.2。

C.2.4 在 C.2.3 试验结束的位置继续按设定的速度拔出穿刺针直至脱离穿刺套,记录的最大力值即为穿刺针拔出力。

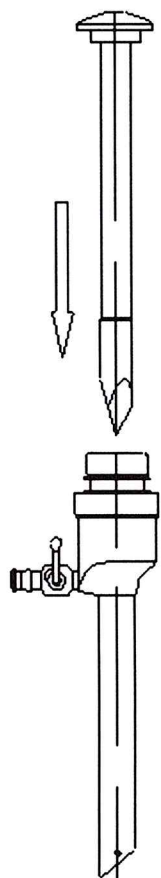


图 C.1 试验步骤一

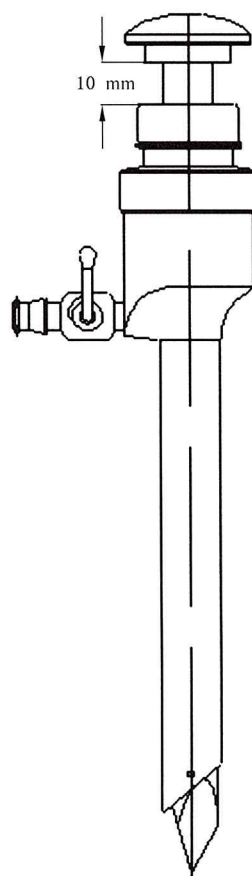
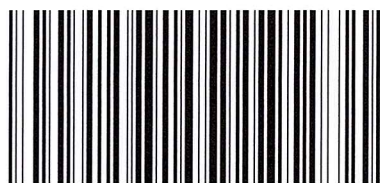


图 C.2 试验步骤二



YY/T 1783-2021

版权专有 侵权必究

*

书号:155066·2-35712

定价: 24.00 元