

# 中华人民共和国医药行业标准

YY/T 1779—2021

## 牙科学 正畸支抗钉

Dentistry—Orthodontic anchor screws

(ISO 19023:2018, Dentistry—Orthodontic anchor screws, NEQ)

2021-03-09 发布

2022-04-01 实施

国家药品监督管理局 发布



中华人民共和国医药  
行业标准  
牙科学 正畸支抗钉  
YY/T 1779—2021

\*

中国标准出版社出版发行  
北京市朝阳区和平里西街甲2号(100029)  
北京市西城区三里河北街16号(100045)

网址 [www.spc.net.cn](http://www.spc.net.cn)

总编室:(010)68533533 发行中心:(010)51780238

读者服务部:(010)68523946

中国标准出版社秦皇岛印刷厂印刷  
各地新华书店经销

\*

开本 880×1230 1/16 印张 0.75 字数 18 千字  
2021年3月第一版 2021年3月第一次印刷

\*

书号: 155066·2-35725 定价 18.00 元

如有印装差错 由本社发行中心调换  
版权专有 侵权必究  
举报电话:(010)68510107

## 前 言

本标准按照 GB/T 1.1—2009 给出的规则起草。

本标准使用重新起草法参考 ISO 19023:2018《牙科学 正畸支抗钉》编制,与 ISO 19023:2018 的一致性程度为非等效。

请注意本标准的某些内容可能涉及专利。本标准的发布机构不承担识别这些专利的责任。

本标准由国家药品监督管理局提出。

本标准由全国口腔材料和器械设备标准化技术委员会(SAC/TC 99)归口。

本标准起草单位:北京大学口腔医学院口腔医疗器械检验中心、浙江新亚医疗科技股份有限公司、北京大学口腔医学院、卡瓦科尔牙科医疗器械(苏州)有限公司。

本标准主要起草人:李媛、林红、陈贤明、陈贵、曾佳佳。

## 引 言

正畸支抗钉是用于为正畸牙齿移动提供暂时骨性支抗的辅助性正畸器械。

正畸支抗钉是牙科用医疗器械,不同于永久地植入骨内的牙种植体,在正畸治疗后需要移除。

本标准不包含对可能的生物学危害的定性和定量的要求,但推荐在评价可能的生物学危害时,参考 GB/T 16886.1 和 YY/T 0268。

# 牙科学 正畸支抗钉

## 1 范围

本标准规定了正畸治疗用支抗钉的性能要求、试验方法以及包装、标签信息。

本标准适用于口腔正畸治疗用一种具有连接骨组织的螺纹设计的金属正畸支抗钉。

注：正畸支抗钉在正畸治疗中用于提供暂时口内骨性支抗，在正畸治疗结束后将被移除。类似于骨内牙种植体，正畸支抗钉的螺纹部分被旋入颌面骨结构中。

## 2 规范性引用文件

下列文件对于本文件的应用是必不可少的。凡是注日期的引用文件，仅注日期的版本适用于本文件。凡是不注日期的引用文件，其最新版本(包括所有的修改单)适用于本文件。

GB 4234(所有部分) 外科植入物 金属材料

GB/T 4698(所有部分) 海绵钛、钛及钛合金化学分析方法

GB/T 7408 数据元和交换格式 信息交换 日期和时间表示法

GB/T 9937(所有部分) 口腔词汇

GB/T 13810 外科植入物用钛及钛合金加工材

GB 23102 外科植入物 金属材料 Ti-6Al-7Nb 合金加工材

YY 0605.9 外科植入物 金属材料 第9部分：锻造高氮不锈钢

YY/T 1506—2016 外科植入物 金属接骨螺钉 旋动扭矩试验方法

## 3 术语和定义

GB/T 9937 界定的以及下列术语和定义适用于本文件。

### 3.1

**正畸支抗钉 orthodontic anchor screw**

为正畸牙齿移动提供暂时骨性支抗的螺钉。

### 3.2

**杆部 shaft**

正畸支抗钉旋入骨内的部分，至少包含螺纹区域。

### 3.3

**头部 head**

正畸支抗钉与正畸加力装置连接的区域。

### 3.4

**颈部 neck**

正畸支抗钉杆部与头部之间的穿黏膜区域。

### 3.5

**旋入模式 insertion mode**

正畸支抗钉旋入骨内的方式。

3.6

标距长度 gage length

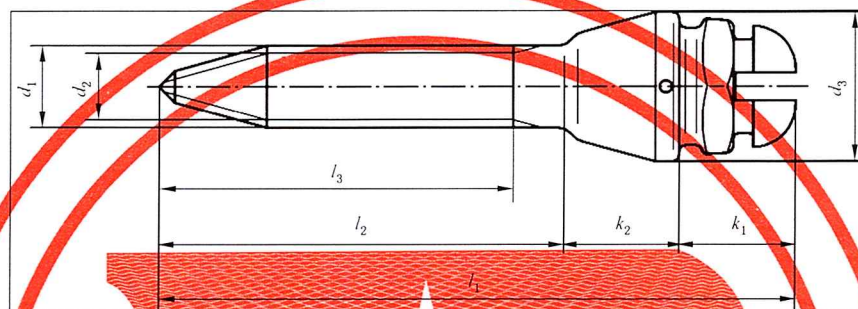
从夹具(如夹头)到支抗钉头部底部的距离。

3.7

夹持长度 grip length

螺纹紧固在夹具或其他装置中的长度。

4 符号和缩写语



说明:

$d_1$ ——螺纹大径;

$d_2$ ——螺纹小径;

$d_3$ ——支抗钉的最大横截面尺寸;

$k_1$ ——头部高度;

$k_2$ ——颈部高度;

$l_1$ ——全长;

$l_2$ ——杆部长度;

$l_3$ ——螺纹长度。

注:图1所示形状是举例,不作为要求。

图1 正畸支抗钉尺寸示意图举例

5 要求

5.1 总则

制造商应根据 5.2~5.6 中的要求标明产品的各项参数。

各项参数应符合制造商及下列限值的规定。

各项参数应按第 6 章中规定的试验方法进行试验。

5.2 化学成分

正畸支抗钉应优先选用国际标准、国家标准、行业标准规定的外科植入物材料。

正畸支抗钉选用的材料包括但不限于以下材料:不锈钢正畸支抗钉应优先选用符合 GB 4234 或 YY 0605.9 规定的材料;钛合金正畸支抗钉应优先选用符合 GB/T 13810 或 GB 23102 规定的材料。

按 6.1 试验。

5.3 有害元素

5.3.1 有害元素

本标准规定镉、铍、铅、镍为有害元素,以质量分数表示。



### 5.3.2 有害元素镉、铍、铅的限量

正畸支抗钉的化学成分中镉、铍和铅的含量(质量分数)应不大于 0.02%。

镉、铍和铅既不是合金元素,也不是钛材制造过程中的固有元素,对于符合 GB/T 13810 的钛材,不需要分析镉、铍和铅。

### 5.3.3 镍含量

#### 5.3.3.1 制造商报告的镍含量和允差

如果金属材料中的镍含量(质量分数)大于 0.1%,则应在“为用户提供的信息中[见 7.1g)和 7.2f)]”标示此含量(质量分数),并精确至 0.1%。

镍含量的质量分数不应超过 7.1g)和 7.2f)中规定的数值。

#### 5.3.3.2 无镍产品镍含量限值

本标准规定,镍含量(质量分数)最大限值为 0.1%的合金,称为“无镍”产品。镍含量(质量分数)应不大于 0.1%。

按 6.1 试验。

### 5.4 尺寸

如适用,制造商应至少规定图 1 所示各尺寸。此外,如适用,与操作或性能有关的其他设计尺寸也应标注(如螺距、螺纹顶角)。

尺寸应符合制造商的规定。

按 6.2 试验。

### 5.5 扭转性能

最差情况下的断裂扭矩和旋入扭矩应符合制造商的规定。

按 6.3 和 6.4 试验。

### 5.6 表面粗糙度

正畸支抗钉与口腔黏膜组织接触的外表面应光滑,表面粗糙度  $Ra \leq 0.4 \mu\text{m}$ 。

按 6.5 试验。

## 6 试验方法

### 6.1 化学成分和有害元素

正畸支抗钉的化学成分和有害元素的测定应在最终产品上取样。可按国家标准、行业标准或 ISO 推荐的方法进行分析。

正畸支抗钉表面的化学组成可采用能谱或光谱分析方法进行分析。

钛及钛合金产品的化学成分仲裁分析按 GB/T 4698 进行。

### 6.2 尺寸

采用合适的器具测量,例如卡尺、千分尺或其他精度至少为 0.02 mm 的量具。

试样应从同一型号规格、同一批号的终产品中抽取。共测试 5 个试样,每一个测试值均应符合 5.4 的要求。

### 6.3 扭转性能-断裂扭矩

#### 6.3.1 试验装置

##### 6.3.1.1 设备及扭转速度

用于向试件施加所需扭矩的扭转测试设备须经过扭矩与扭转位移校准。合适的试验装置示意如图 2 所示。扭矩以扭转速率 1 r/min 施加。

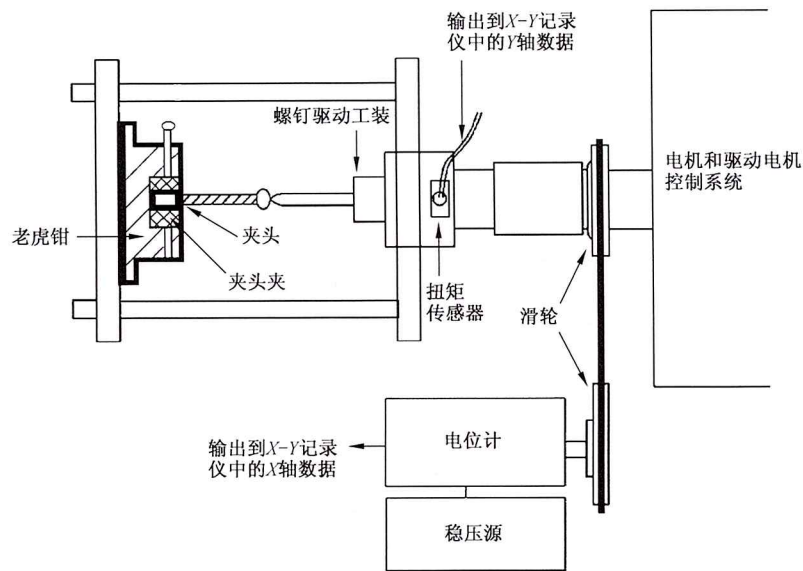


图 2 断裂扭矩测试装置示意图

##### 6.3.1.2 扭矩传感器

能将施加的扭矩转变成可连续记录的电信号的转换器,在试验中所用到的量程范围内进行标定,包括顺时针与逆时针方向。

##### 6.3.1.3 样品夹持装置

一种用于夹持支抗钉的机械装置。在向支抗钉施加载荷且未明显破坏支抗钉的机械完整性时,此装置保证支抗钉不发生旋转。例如:使用夹头和夹头夹。可将夹头放置在夹头夹中,用老虎钳将夹头与夹头夹锁紧。夹紧力应足够大以防螺钉和夹头转动。样品夹持装置可以根据试样的大小而改变,以便试样的标距长度符合 6.3.3 的规定。

##### 6.3.1.4 记录设备

数据记录设备应可以连续记录扭矩,扭矩以牛顿米(N·m)为单位。

#### 6.3.2 试样

试样应从同一型号规格、同一批号的终产品中抽取。共测试 5 个试样,每一个测试值均应符合 5.5



的要求。

### 6.3.3 试验步骤

将试样置于样品夹持装置内,使头部下的五圈螺纹暴露于样品夹持装置外。

如果因支抗钉太小或只有部分螺纹而无法夹持,可采用以下方式:对于全螺纹支抗钉,如果支抗钉太小,试样的标距长度应占试样螺纹部分的 20%。对于部分螺纹的支抗钉,应夹持足够长的螺纹部分,以牢固地固定支抗钉,使其在扭转载荷下不旋转,在这种情况下,标距长度或夹持长度没有特殊要求。但是,若适用,至少应暴露一个完整的螺纹,并记录标距长度或夹持长度。

使用适当尺寸和形状的螺丝起沿钉入方向施加扭转力以驱动支抗钉。

分别记录正畸支抗钉断裂前扭矩的最大值。

### 6.4 扭转性能-旋入扭矩

按 YY/T 1506—2016 测试正畸支抗钉的旋入扭矩。选择一段人工骨作为旋入支抗钉的测试基体。推荐选择硬质聚氨酯泡沫标准材料作为人工骨。制造商应提供被试支抗钉作用的骨的最大密度。测试时所选择的人工骨的最高密度应模拟骨的最大密度,并应按照表 1 记录所选择的人工骨的等级和密度。

表 1 人工骨类似物的等级和密度

等级	标称密度 kg/m <sup>3</sup>	最小密度 kg/m <sup>3</sup>	最大密度 kg/m <sup>3</sup>
5	80.1	72.10	88.10
10	160.2	144.0	176.0
12	192.2	173.0	211.5
15	240.3	216.0	264.5
20	320.4	288.5	352.5
25	400.5	360.5	440.5
30	480.5	432.5	528.5
35	560.6	504.5	617.0
40	640.7	576.5	705.0
50	800.9	721.0	881.0

按照制造商推荐的使用说明书要求,助攻型正畸支抗钉旋入预备好的钻孔中,自攻型正畸支抗钉直接旋入人工骨中。

记录旋入的最大扭矩。旋入扭矩应不大于断裂扭矩。精度应符合 YY/T 1506—2016 的要求。

试样应从同一型号规格、同一批号的终产品中抽取。共测试 5 个试样,每一个测试值均应符合 5.5 的要求。

### 6.5 表面粗糙度

用比较法或轮廓法测量正畸支抗钉与口腔黏膜组织接触的外表面,例如正畸支抗钉的头部和颈部。比较法采用粗糙度比较样块,并借助 5 倍~10 倍放大镜进行比较检验。

轮廓法采用电动轮廓仪直接测量被测表面的  $R_a$  值。

试样应从同一型号规格、同一批号的终产品中抽取。共测试 5 个试样,每一个测试值均应符合 5.6 的要求。

粗糙度以轮廓法为仲裁法。

## 7 为用户提供的信息

### 7.1 一般要求

制造商应以便捷方式,如目录、电子版方式(如网站、DVD)或其他便捷方式提供如下信息:

- a) 制造商名称和地址;
- b) 产品名称和/或商品名称;
- c) 预期用途;
- d) 螺纹大径;
- e) 螺纹长度;
- f) 全长;
- g) 材料牌号或材料成分的适用标准;无牌号和适用标准的应标示所有含量(质量分数)大于或等于 0.1%的成分;镍含量(质量分数)大于 0.1%的应予以标示,并精确至 0.1%。

### 7.2 使用说明

正畸支抗钉的每一个包装都应包含使用说明,使用说明应至少包含如下信息:

- a) 制造商名称和地址;
- b) 产品名称和/或商品名称;
- c) 预期用途;
- d) 杆长;
- e) 螺纹大径;
- f) 材料牌号或材料成分的适用标准;无牌号和适用标准的应标示所有含量(质量分数)大于或等于 0.1%的成分;镍含量(质量分数)大于 0.1%的应予以标示,并精确至 0.1%;
- g) 断裂扭矩;
- h) 旋入扭矩;
- i) 交货状态(无菌/非无菌);
- j) 关于旋入之前是否需要操作者灭菌的信息以及如何采用方法验证灭菌效果;
- k) 旋入模式(例如:助攻/自攻);
- l) 旋入器具的信息;

注:一般旋入器具包括手钻、扭矩扳手。

- m) 使用说明的编制日期;
- n) 关于任何预防措施的警告和/或建议。

### 7.3 标签

正畸支抗钉包装的标签应至少包含下列信息:

- a) 制造商名称和地址;
- b) 若适用,经销商的名称和地址;
- c) 产品名称和/或商品名称;

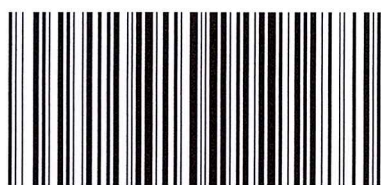
- d) 型号(类型参考号);
- e) 生产日期;
- f) 正畸支抗钉数量;
- g) 一次性使用;
- h) 交货状态(无菌/非无菌);
- i) 无菌交货时,按 GB/T 7408 规定标示灭菌期限。

#### 7.4 包装

如果正畸支抗钉以无菌状态提供,其包装应保持无菌状态,且不应污染。

参 考 文 献

- [1] GB/T 16886.1 医疗器械生物学评价 第1部分:风险管理过程中的评价与试验
- [2] YY/T 0268 牙科学 口腔医疗器械生物学评价 第1单元:评价与试验
- [3] ISO 5832-2 外科植入物 金属材料 第2部分:非合金钛
- [4] ISO 5832-3 外科植入物 金属材料 第3部分:锻造钛6铝4钒合金
- [5] ISO 16443 牙科学 牙科植入物系统和相关程序词汇
- [6] ASTM F67 外科植入物用纯钛标准规范(UNS R50250, UNS R50400, UNS R50550, UNS R50700)
- [7] ASTM F136 外科植入物用锻造 Ti-6Al-4VELI(超低间隙)合金标准规范(UNS R56401)
- [8] ASTM F543-17 金属医用骨钉试验方法和标准规范
- [9] ASTM F-1839-08 硬质聚氨酯泡沫标准材料用于整形外科器械和设备试验用的标准规范



YY/T 1779-2021



码上扫一扫 正版服务到

版权专有 侵权必究

\*

书号:155066·2-35725

定价: 18.00 元