

1615



中华人民共和国医药行业标准

YY/T 1684—2020

牙科学 牙根尖定位仪

Dentistry—Apex locator

2020-03-31 发布

2021-10-01 实施



国家药品监督管理局 发布

前 言

本标准按照 GB/T 1.1—2009 给出的规则起草。

请注意本文件的某些内容可能涉及专利。本文件的发布机构不承担识别这些专利的责任。

本标准由国家药品监督管理局提出。

本标准由全国口腔材料和器械设备标准化技术委员会齿科设备与器械分技术委员会(SAC/TC 99 SC 1)归口。

本标准起草单位:广东省医疗器械质量监督检验所、桂林市啄木鸟医疗器械有限公司、登士柏(天津)国际贸易有限公司。

本标准主要起草人:卢文娟、林鸿宁、伍倚明、符师、王毅炜、肖春玉。

牙科学 牙根尖定位仪

1 范围

本标准规定了牙根尖定位仪的要求、试验方法和说明书。

本标准适用于在牙根管治疗过程中,以电测量方式确认牙根尖孔位置的牙根尖定位仪。

2 规范性引用文件

下列文件对于本文件的应用是必不可少的。凡是注日期的引用文件,仅注日期的版本适用于本文件。凡是不注日期的引用文件,其最新版本(包括所有的修改单)适用于本文件。

GB 9706.1 医用电气设备 第1部分:安全通用要求

GB/T 9937(所有部分) 口腔词汇

YY 0803.1—2010 牙科学 根管器械 第1部分:通用要求和试验方法

3 术语和定义

GB 9706.1、GB/T 9937 界定的以及下列术语和定义适用于本文件。

3.1

牙根尖定位仪 apex locator

在牙根管治疗过程中,以电测量方式确认牙根尖孔位置的设备。

3.2

电极线 probe cord

一端与定位仪主机连接,另一端与唇挂钩和根管锉夹连接的导线。

3.3

唇挂钩 lip hook

定位牙根尖孔时放置于患者一侧口唇的导电部件。

3.4

根管锉夹 file holder

根管锉、扩大针等的固定装置,兼用作导电部件,确保根管定位时电流能够流过根管内的根管锉、扩大针等测量器械。

3.5

牙根尖孔 apical foramen

根管在牙根尖部的开口,是牙髓与根尖周组织以至全身联系的主要通道,牙髓的血管、神经、淋巴管由此进入髓腔。

4 要求

4.1 外观与结构

外观与结构如下:

- a) 定位仪外表面应平整、光滑、整洁,不应有明显的凹凸、裂痕、锋棱,过渡处的轮廓应清晰,不应有明显的划伤。
- b) 定位仪的控制件及插口应安装正确、牢固,其作用应符合标示的功能。
- c) 定位仪开关及控制按钮/旋钮操作应灵活、可靠,紧固件应无松动。
- d) 定位仪的文字和标记应清晰、准确、牢固。

按 6.1 进行目测。

4.2 定位精度

利用 6.2 所示的装置定位牙根尖孔时,定位位置 and 实际位置的差值应在 ± 0.5 mm 的范围内。

按 6.2 的方法进行测试。

4.3 牙根尖孔的识别

当设备探测至牙根尖孔时,应能给出视觉和听觉提示。

按 6.3 的方法进行测试。

4.4 唇挂钩的耐灭菌性

可重复使用的唇挂钩,按制造商推荐的灭菌步骤,除非制造商另有说明,唇挂钩应至少能承受 250 次循环处理,而无性能减弱。

测试应按制造商的说明书或其他技术文件进行。试验后应符合 4.2、4.3 的要求。

4.5 唇挂钩的耐腐蚀性

唇挂钩应耐腐蚀,即材料在 4.4 规定进行灭菌后,不应出现可见的腐蚀现象。

按 6.1 进行目测。

4.6 安全要求

应符合 GB 9706.1 的要求。

5 抽样

全部型式试验应在定位仪的一个代表性型号上进行。

6 试验方法

6.1 目测

直接目测,无需放大。

6.2 定位精度试验

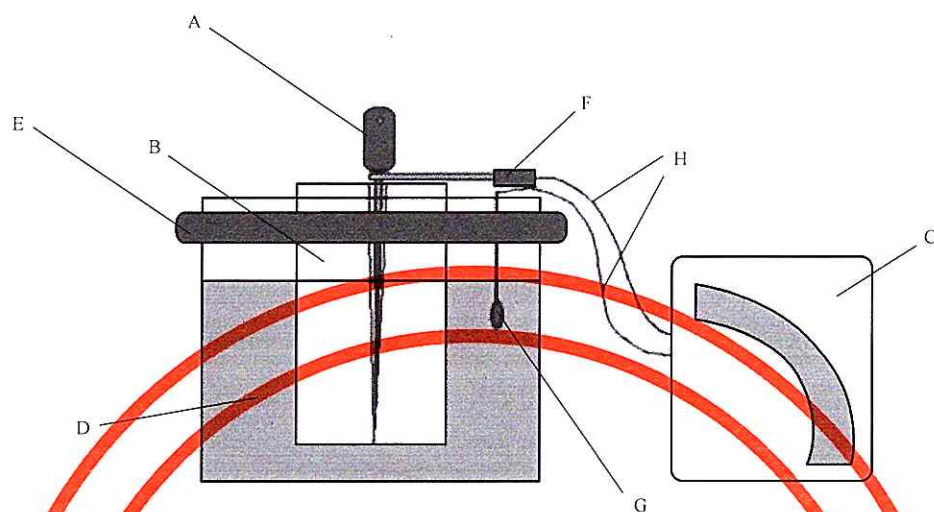
6.2.1 测量装置

6.2.1.1 离体牙等效模型,应有一个根管通道,见附录 A。

6.2.1.2 K 型标准根管锉,符合 YY 0803.1,不锈钢材质,公称规格为 015。

6.2.1.3 0.9%生理盐水。

6.2.1.4 固定架,如图 1 所示固定离体牙等效模型的支架。



说明:

- A——K 型标准根管锉;
- B——离体牙等效模型;
- C——定位仪;
- D——0.9%生理盐水;
- E——固定架;
- F——根管锉夹;
- G——唇挂钩;
- H——电极线。

图 1 定位精度的试验系统

6.2.2 试验步骤

- a) 如图 1 所示,布置测试系统。
- b) 把 K 型根管锉缓缓置入离体牙等效模型,直至定位仪提示到达牙根尖孔,观察 K 型根管锉尖端是否在实际牙根尖孔 ± 0.5 mm 范围内。

6.3 牙根尖孔的识别试验

使用 6.2 的试验系统,定位仪探测到牙根尖孔时,检查定位仪的提示功能。

6.4 安全要求

按 GB 9706.1 的要求进行试验。

7 说明书

说明书应符合 GB 9706.1 的要求。此外,制造商还应提供下列信息:

- a) 工作环境(至少包括湿度和温度);

- b) 定位仪的定位精度；
- c) 若适用,唇挂钩的灭菌方法,及根管锉夹和电极线是否可灭菌的说明；
- d) 若适用,唇挂钩、根管锉夹一次性使用说明。

附 录 A
(规范性附录)
离体牙等效模型

离体牙等效模型可以使用聚乙烯树脂或其他非导电材料制作。

如图 A.1 所示,离体牙等效模型的高度宜为 16 mm~20 mm。根管通道出口(模拟牙根尖孔)直径应为 $0.15\text{ mm} \pm 0.02\text{ mm}$ 。底部出口宜为圆柱形,圆直径为 $3.5\text{ mm} \pm 0.2\text{ mm}$,高度为 1 mm~2 mm。根管通道的形状可以按公称规格为 015 的标准根管器械(见 YY 0803.1—2010 中 5.1)设计。以根管通道出口(模拟牙根尖孔)为基准 0 mm,标记+0.5 mm 和-0.5 mm 的刻度。

离体牙等效模型的外部总体形状由制造商规定,可以为长方体、圆柱体。高度宜为 16 mm~20 mm。图 A.1 中底部是一个举例,为正方形,边长为 10 mm~12 mm。

单位为毫米

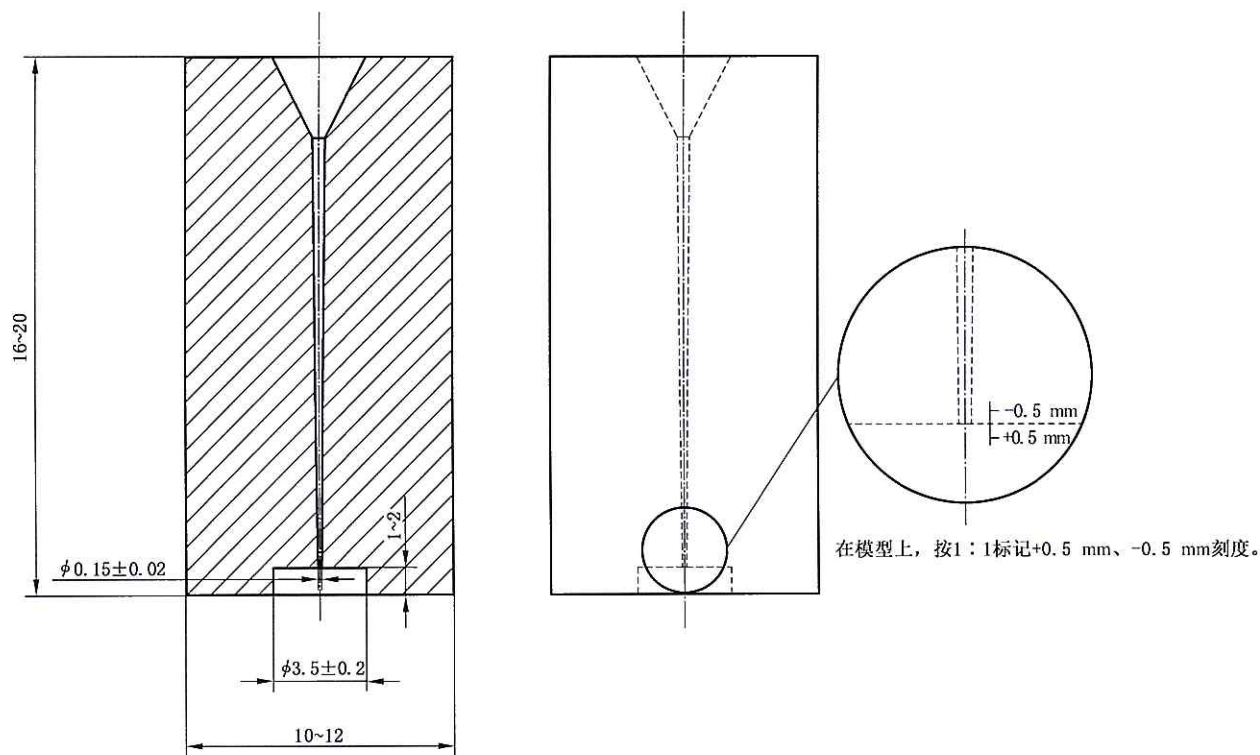


图 A.1 离体牙等效模型

中华人民共和国医药
行业 标 准
牙科学 牙根尖定位仪
YY/T 1684—2020

*

中国标准出版社出版发行
北京市朝阳区和平里西街甲2号(100029)
北京市西城区三里河北街16号(100045)

网址 www.spc.net.cn

总编室:(010)68533533 发行中心:(010)51780238
读者服务部:(010)68523946

中国标准出版社秦皇岛印刷厂印刷
各地新华书店经销

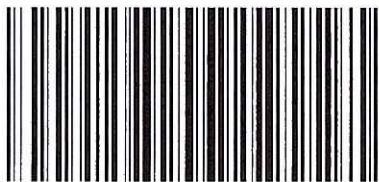
*

开本 880×1230 1/16 印张 0.75 字数 12 千字
2020年4月第一版 2020年4月第一次印刷

*

书号: 155066·2-34531 定价 18.00 元

如有印装差错 由本社发行中心调换
版权专有 侵权必究
举报电话:(010)68510107



YY/T 1684-2020