

1590

# 中华人民共和国医药行业标准

YY/T 1653—2020

## 输液泵用管路

Administration set use with infusion pump

2020-02-21 发布

2021-01-01 实施



国家药品监督管理局 发布

## 前 言

本标准按照 GB/T 1.1—2009 给出的规则起草。

请注意本文件的某些内容可能涉及专利。本文件的发布机构不承担识别这些专利的责任。

本标准由国家药品监督管理局提出。

本标准由全国医用电器标准化技术委员会医用电子仪器标准化分技术委员会(SAC/TC 10/SC 5)归口。

本标准起草单位:上海市医疗器械检测所、上海雷恩医疗器械有限公司。

本标准主要起草人:徐进、卓越、王云飞。

# 输液泵用管路

## 1 范围

本标准规定了输液泵用管路的术语和定义、要求、试验方法、标志和说明书。

本标准适用于配合输液泵使用的输液管路。

本标准不适用于配合下列特殊输液泵使用的输液管路：

- 便携式输液泵；
- 最大速度小于 20 mL/h 的容量式输液泵和最大速度小于 20 滴/min 的滴速式输液泵；
- 专门用于诊断或类似用途的输液泵；
- 内部输液泵；
- 血液的体外循环输液泵；
- 植入式设备或一次性使用的输液泵；
- 急救用泵；
- 营养泵、冲洗泵等。

## 2 规范性引用文件

下列文件对于本文件的应用是必不可少的。凡是注日期的引用文件，仅注日期的版本适用于本文件。凡是不注日期的引用文件，其最新版本(包括所有的修改单)适用于本文件。

GB 8368—2005 一次性使用输液器 重力输液式(ISO 8536-4:2004,MOD)

GB 9706.27—2005 医用电气设备 第 2 部分：输液泵和输液控制器安全专用要求(IEC 60601-2-24:1998, IDT)

YY 0466.1—2016 医疗器械 用于医疗器械标签、标记和提供信息的符号 第 1 部分：通用要求 中华人民共和国药典(2015 年版)

## 3 术语和定义

下列术语和定义适用于本文件。

### 3.1

**输液泵 infusion pump**

预期通过泵产生的正压来控制流入患者体内的液体流量的设备。

### 3.2

**容量式输液泵 volumetric infusion pump**

输液速度由操作者设定并且设备以每单位时间的容量来指示的输液泵，但不包括注射泵。

### 3.3

**滴速式输液泵 drip-rate infusion pump**

输液速度由操作者设定并且设备以每单位时间的点滴数来指示的输液泵。

### 3.4

**输液管路 administration set**

从供液处经设备将液体传输至患者的装置。

3.5

**患者管路 patient line**

设备和患者之间的那部分输液管路。

3.6

**供液管路 supply line**

供液处与设备之间的那部分输液管路。

3.7

**耐用性 robustness**

输液管路保持结构强健的性能,分为 UV 级输液管路、SV 级输液管路和 MV 级输液管路。

3.8

**UV 级输液管路 UVclass administration set**

未按本标准 5.5 要求进行经过耐用性验证的输液泵用管路。

3.9

**SV 级输液管路 SVclass administration set**

使用附录 A 所规定的试验工装进行经过耐用性验证的输液泵用管路。

3.10

**MV 级输液管路 MVclass administration set**

使用制造商规定的输液泵进行经过耐用性验证的输液泵用管路。

3.11

**输液管路更换间隔 administration set change interval**

制造商规定的输液管路的使用时间。

4 耐用性识别标记

UV 级输液管路的标记如下:

UV 级泵用输液管路

SV 级输液管路的标记如下:

SV 级泵用输液管路

MV 级输液管路的标记如下:

MV 级泵用输液管路-可配用的输液泵信息-输液管路更换间隔(见 6.5.2)

注 1: UV 级输液管路可不作标注[见 5.8.1g)]。

注 2: 可配用的输液泵信息通常应包括制造商和型号信息。如果标注为系列型号,则整个系列中所有型号都应通过验证或评估。

5 要求

5.1 透明度

输液管路液路应透明,可见气水分界面。

5.2 微粒污染

液体通道表面应光滑洁净,不超过污染指数。

5.3 连接强度

输液管路液路所有部分应能承受至少 15 N 的静拉力 15 s。



## 5.4 泄漏

输液管路液路应不透过空气、微生物和液体。

## 5.5 耐用性

### 5.5.1 SV 级输液管路耐用性

对 SV 级输液管路,使用附录 A 规定的试验工装进行试验时,流速变化应不超过 $\pm 5\%$ 。试验全过程输液管路不应有目力可见的结构性的损坏。

注:由于输液泵用输液管路在临床应用中的复杂性,即使符合本标准的全部要求,仍应考虑输液泵用的管路在耐用性方面的风险,如超过制造商规定的输液管路的使用时间或某些药液腐蚀而导致的精度下降、管路破损泄漏或材料脱落等。

### 5.5.2 MV 级输液管路耐用性

对 MV 级输液管路,使用制造商规定的输液泵进行试验时,流速变化应不超过 $\pm 5\%$ 。试验全过程输液管路不应有目力可见的结构性的损坏。

## 5.6 化学要求

应符合 GB 8368—2005 中第 7 章的要求。

## 5.7 生物学要求

应符合 GB 8368—2005 中第 8 章的要求。

## 5.8 标志、说明书

### 5.8.1 单包装

单包装上应至少标有下列信息:

- 文字说明内装物,如“一次性使用泵用输液管路”;
- 使用 YY 0466.1—2016 中给出的图形符号,标明液路无菌;
- 输液管路无热源,或输液管路无细菌内毒素(如果输液管路作为输液器的一部分提供,则可表述为输液器无热源,或输液管路无细菌内毒素);
- 液路仅供一次性使用,或同等文字,或用符合 YY 0466.1—2016 的图形符号;
- 使用说明,包括警示;
- 批号,以“批(LOT)”字开头,或使用 YY 0466.1—2016 的图形符号;
- 耐用性识别标记(见第 4 章),如果没有标记,则认为该输液管路为 UV 级输液管路;
- 制造商、供应商名称或标志和地址;
- 失效年月及相应的文字或符合 YY 0466.1—2016 的图形符号。

如果面积太小无法给出所有信息和/或符号,则至少应标有 f) 和 i) 所规定的标记/要求。在这种情况下,本条所要求的信息需要在较大的货架或多单元容器上给出。

### 5.8.2 货架或多单元容器

货架或多单元容器上应至少标有下列信息:

- 文字说明内装物,如“一次性使用泵用输液管路”;
- 失效年月及相应的文字或符合 YY 0466.1—2016 的图形符号;

- c) 耐用性识别标记(见第 4 章),如果没有标记,则认为该输液管路为 UV 级输液管(ISV 级至少标明 ISV 级管路,其余信息说明书载明);
- d) 制造商、供应商名称或标志和地址;
- e) 贮存要求。

### 5.8.3 说明书

说明书上应至少标有下列信息:

- a) 对 UV 级管路,应考虑其耐用性风险的警示(如适用);
- b) 制造商规定的输液管路更换间隔。

## 6 试验方法

### 6.1 透明度试验

用蒸馏水充入输液管路液路,目力检验气水分界面,结果应符合 5.1 的要求。

### 6.2 微粒污染试验

冲洗液的体积应至少为试验样品的内腔体积的 50 倍,试验应按 GB 8368—2005 规定进行,结果应符合 5.2 的要求。

### 6.3 连接强度试验

使输液管路液路承受一个 15 N 的轴向静态拉力 15 s,检验各连接处是否能承受所施加的作用力。

### 6.4 泄漏试验

试验开始前,应将整个系统在试验温度下进行状态调节。

将输液管路液路各端口密封,与压缩空气源连接,分别浸入(23±1)℃和(40±1)℃的水中,向液路充入 50 kPa 的气压 15 s,检验液路是否有气体泄漏。

将蒸馏水充入液路,在(23±1)℃和(40±1)℃下通入 200 kPa 的压力 15 min,检验液路是否有水体泄漏。

将除气泡的蒸馏水充入液路,接至一个真空装置,使其在(23±1)℃和(40±1)℃下承受-20 kPa 的压力 15 s,检验是否有空气进入液路。

注:大气压力作为基准压。按 ISO 31-3,压力可假定为正值,也可假定为负值。

### 6.5 耐用性试验

#### 6.5.1 SV 级输液管路耐用性

##### 6.5.1.1 4 h 试验

4 h 试验操作如下:

- 1) 除非制造商另有规定,试验温度应在 23℃±2℃范围内,试验湿度应在 60%±15%范围内,大气压力应在 860 hPa~1 060 hPa 范围内;
- 2) 取一个未使用过的输液管路安装至试验工装(见附录 A);
- 3) 按照图 1 所示搭建试验平台,使用分析实验室用三级水;
- 4) 调整并记录试验工装的电机转速,使实际流速达到 25(1±10%)mL/h 范围内,待稳定后开始试验;



- 5) 每 10 min 进行一次测量,计算流速  $Q$ ,单位为毫升每小时(mL/h),见式(1);

$$Q = \frac{60(W_j - W_k)}{T \times d} \dots\dots\dots(1)$$

式中:

$W_j$  —— 试验时间  $T$  结束时的取样量,单位为克(g);

$W_k$  —— 试验时间  $T$  开始时的取样量,单位为克(g);

$T$  —— 试验时间,单位为分钟(min);

$d$  —— 水的密度(20 ℃时 0.998 g/mL)。

- 6) 输液至 60 min,计算 6 次测量的平均流速  $r$ ,60 min 内的流速变化  $A$  应符合 5.5.1 的要求;平均流速  $r$  的计算见式(2);

$$r = \frac{\sum Q}{6} \dots\dots\dots(2)$$

流速变化  $A$  的计算见式(3):

$$A = \frac{100(Q - r)}{r} \dots\dots\dots(3)$$

- 7) 设置试验工装的电机转速使实际流速为 200(1±10%)mL/h,并以此设置连续运行 4 h;

- 8) 连续运行第 4 小时的流速与连续运行第 1 小时的流速比较,流速变化  $B$  应符合 5.5.1 的要求;流速变化  $B$  的计算见式(4);

$$B = \frac{100(Q_4 - Q_1)}{Q_1} \dots\dots\dots(4)$$

式中:

$Q_4$  —— 第 4 小时的流速,单位为毫升每小时(mL/h);

$Q_1$  —— 第 1 小时的流速,单位为毫升每小时(mL/h)。

- 9) 连续运行 4 h 后,将工装电机转速调至 4) 的记录值,待稳定后每 10 min 进行一次测量,计算流速  $Q$ ;输液至 60 min,6 次测量的平均流速  $R$  与 6) 中的平均流速  $r$  进行比较,流速变化  $C$  应符合 5.5.1 的要求;

流速变化  $C$  的计算见式(5):

$$C = \frac{100(R - r)}{r} \dots\dots\dots(5)$$

- 10) 试验结束后取出输液管路,目力检查输液管路不应有结构性的损坏。

### 6.5.1.2 12 h 试验

12 h 试验操作如下:

- 1) 除非制造商另有规定,试验温度应在 23 ℃±2 ℃范围内,试验湿度应在 60%±15%范围内,大气压力应在 860 hPa~1 060 hPa 范围内;
- 2) 取一个未使用过的输液管路安装至试验工装(见附录 A);
- 3) 按照图 1 所示搭建试验平台,使用分析实验室用三级水;
- 4) 调整并记录试验工装电机转速,使实际流速达到 25(1±10%)mL/h 范围内,待稳定后开始试验;
- 5) 每 10 min 进行一次测量,计算流速  $Q$ ,单位为毫升每小时(mL/h),见式(6);

$$Q = \frac{60(W_j - W_k)}{T \times d} \dots\dots\dots(6)$$

式中:

$W_j$  —— 试验时间  $T$  结束时的取样量,单位为克(g);

$W_k$  —— 试验时间  $T$  开始时的取样量,单位为克(g);  
 $T$  —— 试验时间,单位为分钟(min);  
 $d$  —— 水的密度(20 ℃时 0.998 g/mL)。

- 6) 输液至 60 min,计算 6 次测量的平均流速  $r$ ,60 min 内的流速变化  $A$  应符合 5.5.1 的要求;平均流速  $r$  的计算见式(7):

$$r = \frac{\sum Q}{6} \dots\dots\dots(7)$$

流速变化  $A$  的计算见式(8):

$$A = \frac{100(Q - r)}{r} \dots\dots\dots(8)$$

- 7) 以此试验电机转速设置再连续运行 12 h;  
 8) 连续运行 12 h 后,每 10 min 进行一次测量,计算流速  $Q$ ;输液至 60 min,6 次测量的平均流速  $R$  与 6) 中的平均流速  $r$  进行比较,流速变化  $C$  应符合 5.5.1 的要求。  
 流速变化  $C$  的计算见式(9):

$$C = \frac{100(R - r)}{r} \dots\dots\dots(9)$$

- 9) 试验结束后取出输液管路,目力检查输液管路不应有结构性的损坏。

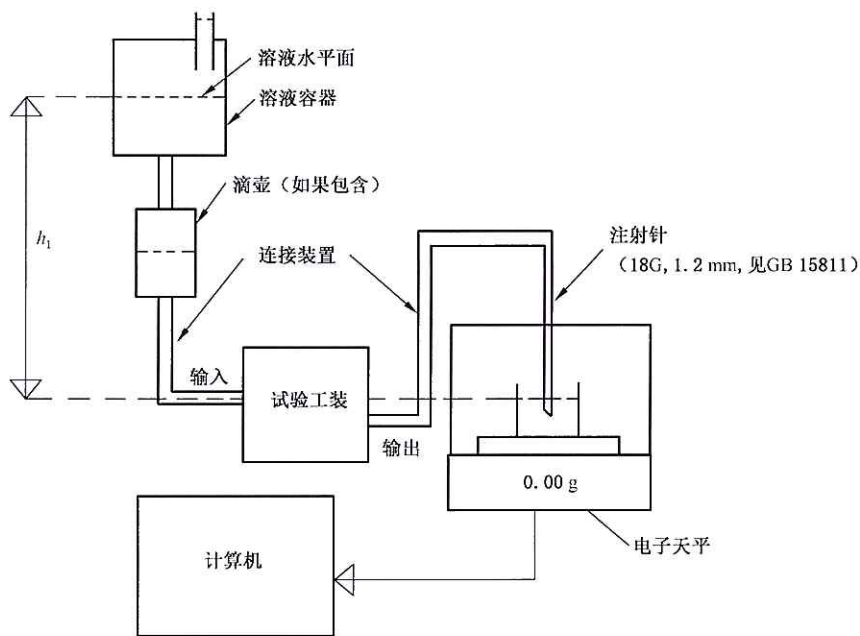


图 1 试验装置

注:

- ① 天平精度要求至少精确到 2 位小数。
- ② 如果输液管路作为输液器的一部分提供,则应尽量使用配用的输液器部件完成安装。
- ③ 如设计有泵用安装部分,则应选取该部分。
- ④ 针头(18 G,1.2 mm)必须放于溶液水平线以下。
- ⑤ 试验工装的名义中线与针头(18 G,1.2 mm)同高。
- ⑥ 确保试验过程中,输液管路内压力不超过 200 kPa。
- ⑦ 整个实验过程输液管路不允许移位。



## 6.5.2 MV 级输液管路耐用性

按照 6.5.1.1 进行试验,用制造商规定的输液泵替代附录 A 的试验工装,6.5.1.1 中 7) 的参数改为 200 mL/h(输液泵的设定值),7) 的连续运行时间改为输液管路更换间隔 1.5 倍。流速变化应符合 5.5.2 的要求。

## 6.6 化学试验

### 6.6.1 试验液制备

取 450 cm 管路和表面积为 100 cm<sup>2</sup> 的其他组件。将灭过菌的供用状态的液路中与药液接触的组件拆开,按相同材料分开。

碎解各组件,以使其内外表面都能被水浸到,装入一只 250 mL 的广口烧瓶中,加入 200 mL 符合《中华人民共和国药典》(2015 年版)规定的蒸馏水,加盖,在(37±1)℃下放置 24 h。

另取一只 250 mL 的广口烧瓶,加入 200 mL 符合《中华人民共和国药典》(2015 年版)规定的蒸馏水,加盖,也在(37±1)℃下放置 24 h。该液体作为按 GB 8368—2005 中试验操作的空白对照液。

### 6.6.2 试验步骤

试验应按 GB 8368—2005 的规定进行,应使用 6.6.1 规定的试验液。

## 6.7 生物学试验

试验应按 GB 8368—2005 的规定进行。

## 6.8 标志、说明书

检查包装上的标志信息和说明书,应符合 5.8 的要求。

附录 A  
(规范性附录)  
试验工装

试验工装结构如图 A.1~图 A.3。

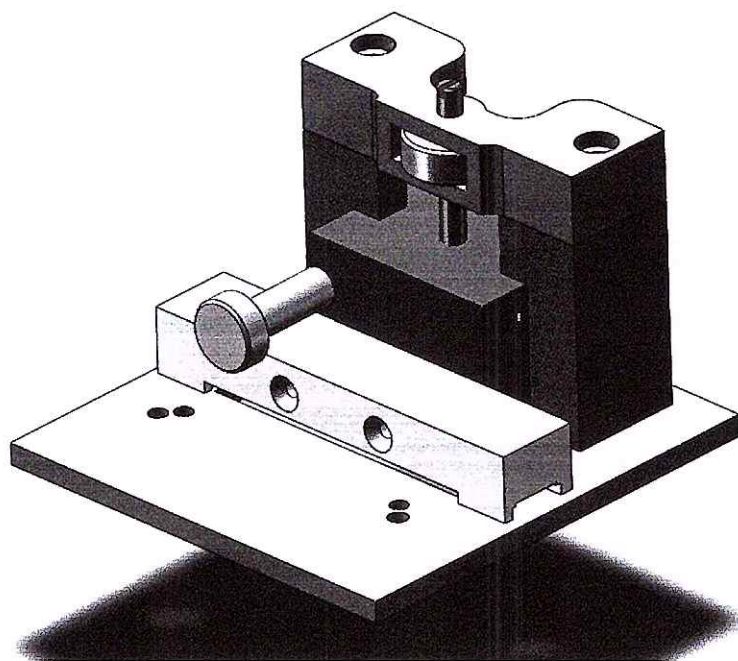


图 A.1 试验工装

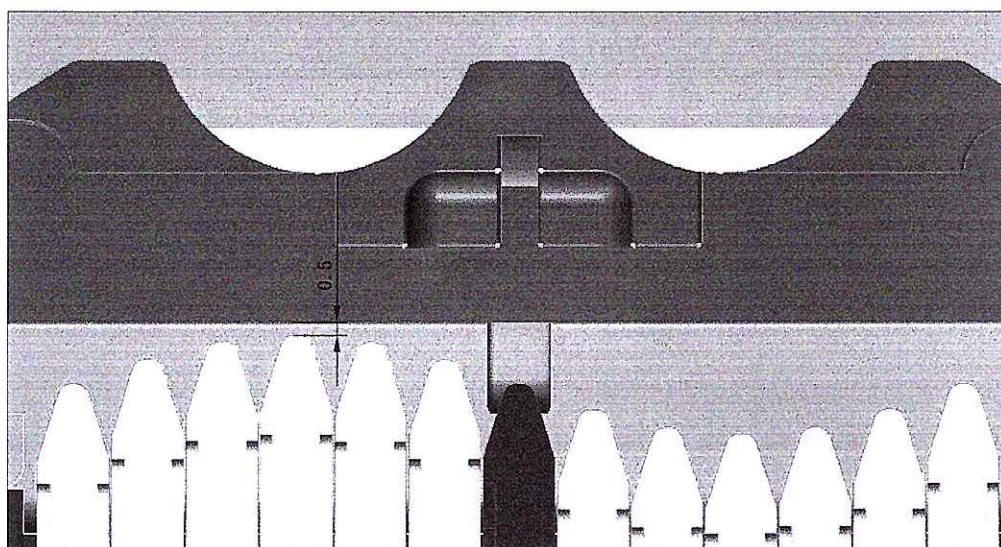


图 A.2 滚压结构至压板间距

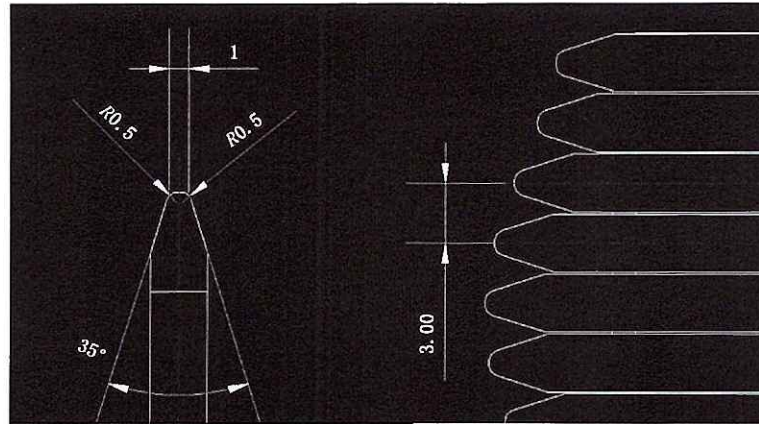


图 A.3 滚压结构及齿间距尺寸



中华人民共和国医药  
行业标准  
输液泵用管路  
YY/T 1653—2020

\*

中国标准出版社出版发行  
北京市朝阳区和平里西街甲2号(100029)  
北京市西城区三里河北街16号(100045)

网址 [www.spc.net.cn](http://www.spc.net.cn)

总编室:(010)68533533 发行中心:(010)51780238  
读者服务部:(010)68523946

中国标准出版社秦皇岛印刷厂印刷  
各地新华书店经销

\*

开本 880×1230 1/16 印张 1 字数 20 千字  
2020年3月第一版 2020年3月第一次印刷

\*

书号: 155066·2-34069 定价 24.00 元

如有印装差错 由本社发行中心调换  
版权专有 侵权必究  
举报电话:(010)68510107



YY/T 1653-2020