

1488

YY

# 中华人民共和国医药行业标准

YY/T 1632—2018

---

## 医用防护服材料的阻水性： 冲击穿透测试方法

Water resistance of textiles for medical protective  
apparel—Impact penetration test

2018-12-20 发布

2019-06-01 实施

---

国家药品监督管理局 发布



## 前 言

本标准按照 GB/T 1.1—2009 给出的规则起草。

请注意本文件的某些内容可能涉及专利。本文件的发布机构不承担识别这些专利的责任。

本标准由国家药品监督管理局提出。

本标准由北京市医疗器械检验所归口。

本标准起草单位：北京市医疗器械检验所。

本标准主要起草人：黄永富、姜洪霞、张亚萍、赵丹。

# 医用防护服材料的阻水性： 冲击穿透测试方法

## 1 范围

本标准规定了医用防护服材料阻水性冲击穿透测试方法的原理、操作步骤、结果评价与实验报告等。

本标准适用于经过或未经过防水整理的医用防护服材料阻水性评价。

本标准不适用于拉伸状态下不能保持平整状态的医用防护服材料(以下简称材料)。

## 2 规范性引用文件

下列文件对于本文件的应用是必不可少的。凡是注日期的引用文件,仅注日期的版本适用于本文件。凡是不注日期的引用文件,其最新版本(包括所有的修改单)适用于本文件。

GB/T 6529 纺织品 调湿和试验用标准大气

GB/T 6682 分析实验室用水规格和试验方法

## 3 术语和定义

下列术语和定义适用于本文件。

### 3.1

**阻水性 water resistance**

材料抗湿和抗水渗透的性能。

## 4 原理

将一定体积的水喷淋到试样表面,通过称量试样下面吸水纸喷淋前后质量的变化,来评定试样的阻水性。

## 5 仪器和材料

### 5.1 冲击渗水性测试仪

冲击渗水性测试仪分 I 型和 II 型,II 型增加了止水挡板和水滴收集盒。测试仪实物示意图见图 1 和图 2,设计参数见图 3。

### 5.2 吸水纸

厚 $(0.71 \pm 0.1)$  mm,克重 $(370 \pm 4.5)$  g/m<sup>2</sup>,吸水能力 $(220 \pm 30)$  %,尺寸 $(229 \pm 10)$  mm $\times$  $(152 \pm 10)$  mm。

### 5.3 实验用水

符合 GB/T 6682 规定的三级水,温度应控制在 $(27\pm 1)^{\circ}\text{C}$ 。

### 5.4 天平

精度 0.1 g。

## 6 试验准备

从材料上至少裁取三块试样,试样尺寸为 $(330\pm 10)\text{mm}\times(178\pm 10)\text{mm}$ ;适用时,试样长度方向应为经向。

测试前,试样和吸水纸按 GB/T 6529 中的规定进行调温调湿处理。处理条件为相对湿度 $(65\pm 2)\%$ 、温度 $(21\pm 1)^{\circ}\text{C}$ ,处理时间至少 4 h。

## 7 操作步骤

7.1 使用一个夹头宽为 $(152\pm 10)\text{mm}$ 的弹簧夹将试样的一端夹在测试仪斜面顶端上,使用另一个质量为 $(0.45\pm 0.05)\text{kg}$ 、夹头宽为 $(152\pm 10)\text{mm}$ 的弹簧夹在试样的自由端。

7.2 称量标准吸水纸,称准至 0.1 g,并将其插入到试样的下面。

7.3 调整喷嘴的位置,使试样的中心位于喷嘴表面中心下方 $(610\pm 10)\text{mm}$ 。

7.4 将 $(500\pm 10)\text{mL}$ 水(5.3)迅速而平稳注入测试仪的漏斗中,并使水持续喷淋到试样上。将水注入漏斗中时,在漏斗中不要产生漩涡,喷淋的时间应控制在 50 s 以内。

7.5 整个喷淋结束后(液体流动停止后 2 s),小心拿起试样,取出下面的吸水纸,然后再迅速称重,称准至 0.1 g。

## 8 结果和评价

每一试样阻水性的试验结果为吸水纸试验前后质量的增加值,以克(g)为单位。材料阻水性的结果为全部试样试验结果的平均值。

单个试样的测试结果或试验平均值大于 5.0 g 时,在试验报告中可表示为 $+5.0\text{ g}$ 或 $>5.0\text{ g}$ 。

## 9 实验报告

实验报告应至少包括以下内容:

- a) 本标准编号;
- b) 识别测试样品的所有必要信息;
- c) 测试样品的数量;
- d) 预处理和测试时的环境条件,如温、湿度;
- e) 任何与本标准特定测试步骤的偏离;
- f) 测试结果。



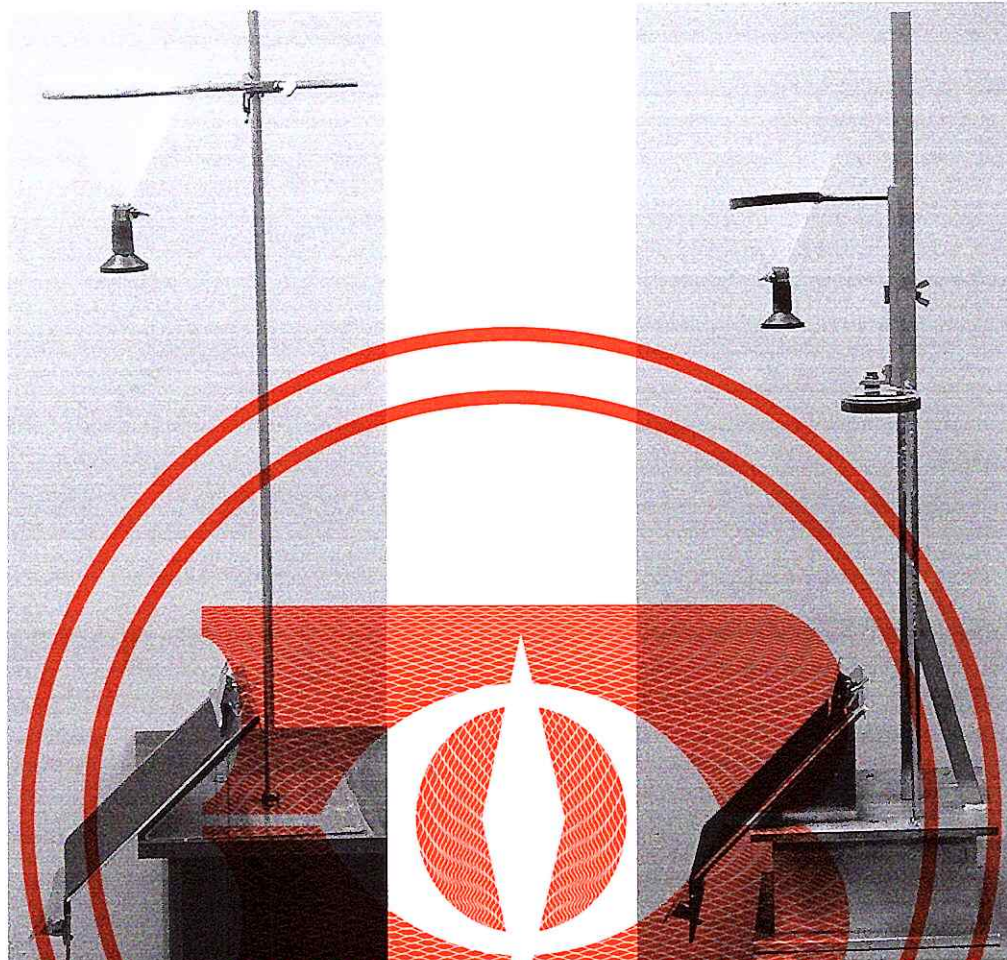
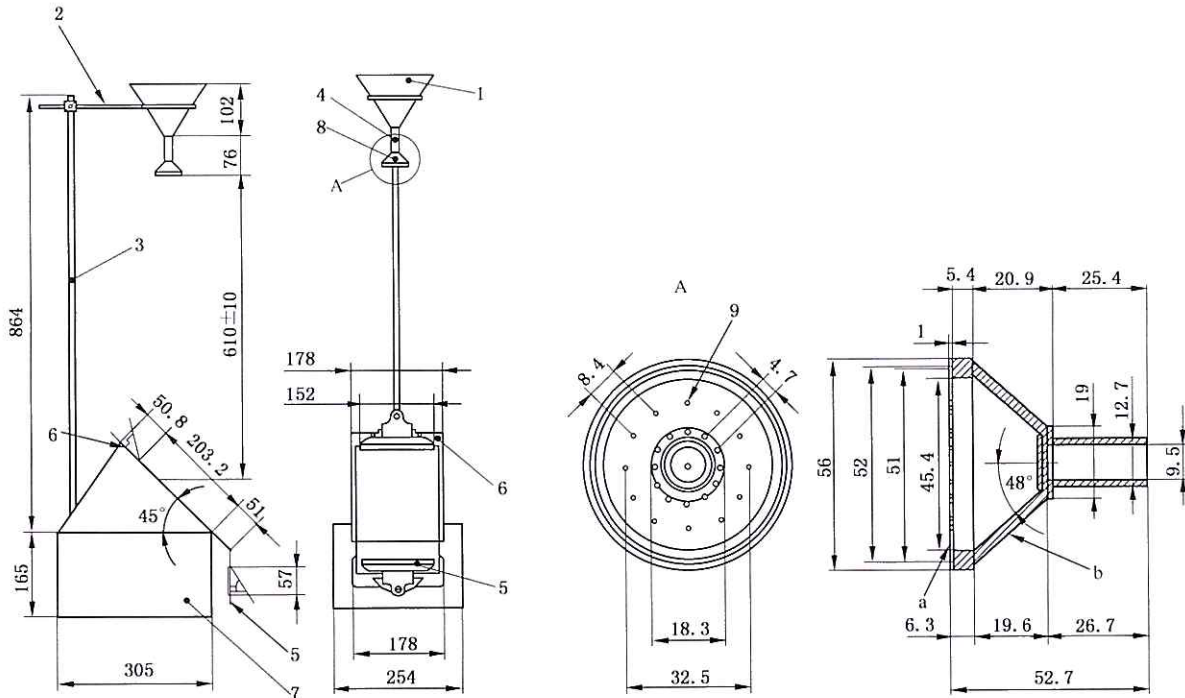


图1 I型渗水性测试仪

图2 II型渗水性测试仪



说明：

- 1——玻璃漏斗,152 mm;
- 2——环形托架;
- 3——金属杆,φ12.7 mm;
- 4——橡皮管,φ9.5 mm;
- 5——金属弹簧夹;
- 6——钢板;
- 7——底座;
- 8——喷头(结构见图中 A 处);
- 9——25 孔(0.99±0.005 5)mm;
- a——黄铜(筛板材质);
- b——青铜(喷头材质)。

图 3 冲击渗水性测试仪结构图

参 考 文 献

- [1] AATCC Test Method 42-2013 Water Resistance: Impact Penetration Test
  - [2] ISO 18695:2007 Textiles—Determination of resistance to water penetration—Impact penetration test
-

中华人民共和国医药  
行业标准  
医用防护服材料的阻水性  
冲击穿透测试方法  
YY/T 1632—2018

\*

中国标准出版社出版发行  
北京市朝阳区和平里西街甲2号(100029)  
北京市西城区三里河北街16号(100045)

网址 [www.spc.net.cn](http://www.spc.net.cn)

总编室:(010)68533533 发行中心:(010)51780238  
读者服务部:(010)68523946

中国标准出版社秦皇岛印刷厂印刷  
各地新华书店经销

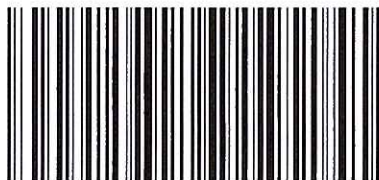
\*

开本 880×1230 1/16 印张 0.75 字数 12 千字  
2019年1月第一版 2019年1月第一次印刷

\*

书号: 155066·2-33700 定价 18.00 元

如有印装差错 由本社发行中心调换  
版权专有 侵权必究  
举报电话:(010)68510107



YY/T 1632-2018