

1453



中华人民共和国医药行业标准

YY/T 1618—2018

一次性使用人体静脉血样采集针

Single-use needles for human venous blood specimen collection

2018-09-28 发布

2019-10-01 实施



国家药品监督管理局 发布

前 言

本标准按照 GB/T 1.1—2009 给出的规则起草。

请注意本文件的某些内容可能涉及专利。本文件的发布机构不承担识别这些专利的责任。

本标准由国家药品监督管理局提出。

本标准由全国医用注射器(针)标准化技术委员会(SAC/TC 95)归口。

本标准起草单位:浙江康德莱医疗器械股份有限公司、山东新华安得医疗用品有限公司、上海市医疗器械检测所。

本标准主要起草人:张洪辉、张谦、聂玉才、杜琴、李赟。

引 言

一次性使用人体静脉血样采集针与一次性使用真空静脉血样采集容器配套使用,从人体静脉采集血样,作血液分析用。

传统的一次性使用人体静脉血样采集针是不可见回血的,近年来有可见回血的一次性使用人体静脉血样采集针出现在临床中,由于可见回血的一次性使用人体静脉血样采集针有其特殊性,本标准没有给以覆盖。但是本标准建议可见回血一次性使用人体静脉血样采集针的制造商积极采用本标准中的相关条款。

胶套回弹力是一项重要的性能指标,起草单位研制了试验机,对胶套回弹力进行测试,并对数据进行了采集、比对,得出了胶套回弹力的基本数据。但是试验机的性能还有待改进,试验数据的漂移范围与设计要求的差距。鉴于目前的胶套回弹力试验方法及试验机还不成熟,本标准将其试验方法,试验机和胶套回弹力的性能以资料性附录形式的给出,待试验方法、试验设备和要求参数确定后,在本标准修订时将其列为规范性条款。

一次性使用人体静脉血样采集针

1 范围

本标准规定了静脉穿刺端针管公称外径为 0.5 mm~0.9 mm 一次性使用人体静脉血样采集针(以下简称“采集针”)的要求。

本标准不适用于可见回血一次性使用人体静脉血样采集针的要求,但鼓励可见回血一次性使用人体静脉血样采集针的制造商积极采用本标准中的相关条款。

2 规范性引用文件

下列文件对于本文件的应用是必不可少的。凡是注日期的引用文件,仅注日期的版本适用于本文件。凡是不注日期的引用文件,其最新版本(包括所有的修改单)适用于本文件。

GB/T 6682 分析实验室用水规格和试验方法

GB/T 14233.1—2008 医用输液、输血、注射器具检验方法 第 1 部分:化学分析方法

GB/T 14233.2—2005 医用输液、输血、注射器具检验方法 第 2 部分:生物学试验方法

GB 15810 一次性使用无菌注射器

GB/T 16886.1 医疗器械生物学评价 第 1 部分:风险管理过程中的评价与试验

GB 18279.1 医疗保健产品灭菌 环氧乙烷 第 1 部分:医疗器械灭菌过程的开发、确认和常规控制的要求

GB 18280 医疗保健产品灭菌确认和常规控制要求辐射灭菌

GB/T 18457 制造医疗器械用不锈钢针管

YY/T 0296 一次性使用注射针 识别色标

YY/T 0466.1 医疗器械 用于医疗器械标签、标记和提供信息的符号 第 1 部分:通用要求

中华人民共和国药典 二部(2015 版)

3 分类与命名

3.1 分类

采集针按其结构分为以下两种型式:

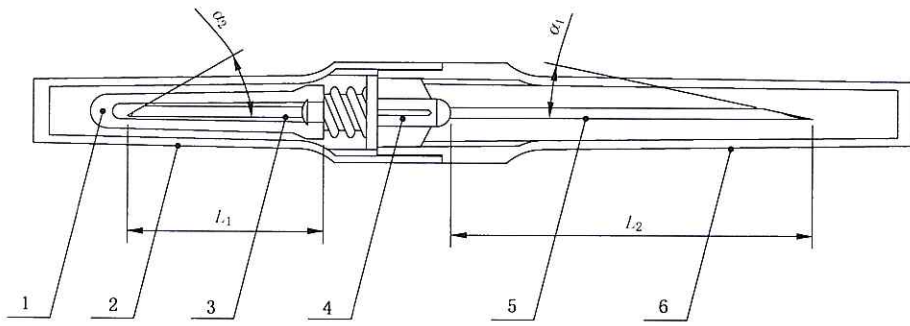
a) 硬连接采集针(双向针型式),型式代号为 H,如图 1 所示;

b) 软连接采集针(蝶形针型式),型式代号为 S,如图 2 所示。

注:图 1、图 2 给出了采集针的典型结构,只要达到同样效果,可采用其他结构。

3.2 命名

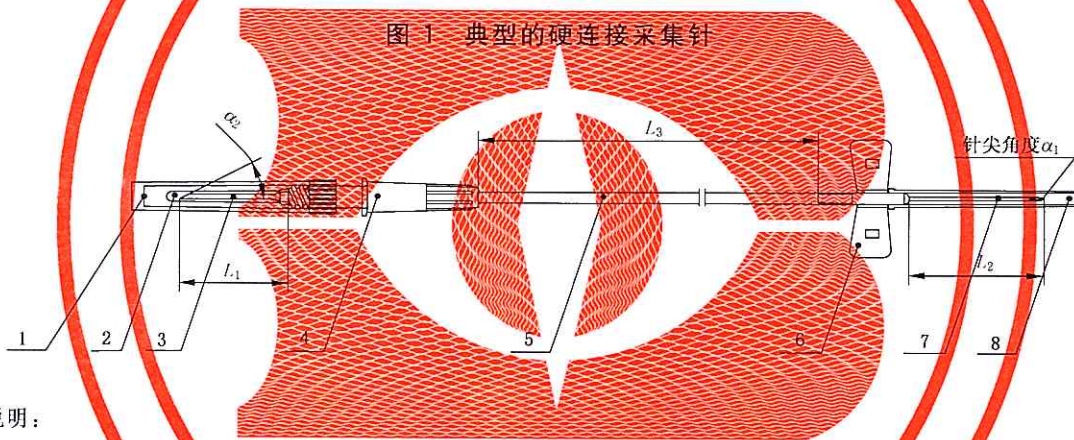
采集针的各部分名称如图 1、图 2 所示。



说明：

- | | |
|----------------|----------------------------|
| 1 —— 胶套； | 6 —— 静脉穿刺端针管保护套； |
| 2 —— 对接端针管保护套； | L_1 —— 对接端针管有效长度； |
| 3 —— 对接端针管； | L_2 —— 静脉穿刺端针管有效长度； |
| 4 —— 针座； | α_1 —— 静脉穿刺端针尖斜面角度； |
| 5 —— 静脉穿刺端针管； | α_2 —— 对接端针尖斜面角度。 |

图 1 典型的硬连接采集针



说明：

- | | |
|---------------|----------------------------|
| 1 —— 对接端保护套； | 8 —— 静脉穿刺端保护套； |
| 2 —— 胶套； | L_1 —— 对接端针管有效长度； |
| 3 —— 对接端针管； | L_2 —— 静脉穿刺端针管有效长度； |
| 4 —— 针座； | L_3 —— 软管长度； |
| 5 —— 软管； | α_1 —— 静脉穿刺端针尖斜面角度； |
| 6 —— 针柄； | α_2 —— 对接端针尖斜面角度。 |
| 7 —— 静脉穿刺端针管； | |

图 2 典型的软连接采集针

4 标记示例

4.1 采集针的标记(规格)以型式代号、静脉穿刺端(以下简称“穿刺端”)针管公称外径、公称长度(图 1、图 2 中的 L_2)和穿刺端针尖斜面角度(α_1)作为标记。外径和长度的单位以“mm”表示,针尖第一斜面角度型式以 LB(长斜面角)或 SB(短斜面角)表示。

4.2 符合本标准要求的硬连接采集针,静脉穿刺端针管公称外径为 0.7 mm,长度(L_2)为 25 mm,针尖斜面为短斜面角的标记:

H 0.7×25 mm SB

注:以英制线规表示针管规格的标记:H 0.7×25 mm(22G×1")SB。

5 材料

- 5.1 制造采集针的针管应采用符合 GB/T 18457 的要求。
5.2 采集针与人体接触的组件(包括润滑剂),还应符合第 7 章和第 8 章的要求。

6 物理要求

6.1 外观

用正常视力或矫正视力观察,采集针表面应清洁,无外来污染。

6.2 润滑剂

针管表面如使用润滑剂时,用正常视力或矫正视力观察,静脉穿刺端针管内(针尖部分)外表面不应有可见的润滑剂积聚。

注:附录 A 推荐了针管表面润滑剂的用量。

6.3 色标

采集针应以针座(硬连接采集针)、针柄(软连接采集针)和/或保护套的颜色作为针管公称外径的色标,其颜色应符合 YY/T 0296 的要求。

6.4 连接牢固度

- 6.4.1 针管与针座/针柄连接处施加 20 N 的轴向静拉力,持续 10 s,应不断开或松动。
6.4.2 软连接采集针软管与针柄及软管与针座之间的连接应能承受 15 N 或伸长为 50% 的静态轴向拉力(取先达到者)持续 10 s,各连接处无松动或分离。

6.5 内腔畅通性

采集针内腔应畅通,按附录 B 试验时,在 20 kPa 水压下,水的流量应符合表 1 的规定。

表 1 采集针流量

静脉穿刺端针管公称(英制)外径 mm	最小流量 mL/min
0.5 (25G)	3.2
0.55 (24G)	3.8
0.6 (23G)	5.0
0.7 (22G)	11.0
0.8 (21G)	21.0
0.9 (20G)	36.0

6.6 针座和针柄

用正常视力或矫正视力观察采集针针座/针柄应无明显的毛边、毛刺、塑流及气泡缺陷。

6.7 针管

6.7.1 对接端针管的长度(L_1)应不小于 12 mm。

6.7.2 穿刺端针管的长度(L_2)允差应符合表 2 的要求。

表 2 穿刺端针管长度允差

单位为毫米

针管标称长度 L_2	允差
$L_2 \leq 15$	± 1.0
$L_2 > 15$	+1.5 -2.5

6.8 针尖

在放大 2.5 倍条件下,用正常或矫正视力检查针尖应锋利,无毛刺、毛边、弯钩、平头缺陷。

注:采集针针尖刃口角度:穿刺端针尖刃口角度(α_1)通常设计成 $17^\circ \pm 2^\circ$ (称短刃口角度)或 $12^\circ \pm 2^\circ$ (称长刃口角度),对接端针尖刃口角度(α_2)通常设计成 $15^\circ \sim 55^\circ$ 。

6.9 保护套

6.9.1 用正常视力或矫正视力观察采集针保护套应正直,无明显弯曲或变形。

6.9.2 采集针的保护套不应自然脱落并易于拆除。

6.10 胶套

6.10.1 采集针胶套应有良好的自密封性能,模拟临床连续穿刺人体静脉血样采集容器胶塞 5 次,用 5 kPa 的水压,通入胶套内腔持续 10 s,观察采集针胶套被穿刺部位不应有水滴滴下。

6.10.2 采集针胶套的耐老化性能按附录 C 试验时,应无粘谷和断裂。

6.10.3 采集针胶套应有适宜的回弹力,对接端穿刺血样采集容器的胶塞后,保持 10 s,对接端针管不应自然退出,且拔出后胶套应自然回弹复原。

注:附录 D 推荐了胶套回弹力的试验方法。

6.11 针柄

用正常视力或矫正视力观察针柄应完整,标志清晰,针柄应与针尖第一斜面角在同一方向(如图 2 所示),其倾斜角应不大于 30° 。

6.12 软管

6.12.1 用正常视力或矫正视力观察采集针的软管应柔软、透明、光洁,并无明显机械杂质、异物、扭结,其透明度应保证能观察气泡和回血。

6.12.2 采集针及软管内腔的体积按附录 E 试验时,应不大于 0.4 mL。

6.13 与持针器配合(如适用)

6.13.1 用正常视力或矫正视力观察采集针与持针器配合应正直,无明显弯曲。

6.13.2 采集针与持针器配合应良好,应易于拆除。

6.14 密封性

采集针内腔应有良好的密封性,将针管一端封闭,浸入 $20^\circ\text{C} \sim 30^\circ\text{C}$ 水中,另一端通入高于大气压

强 20 kPa 的气压持续 10 s, 不应有泄漏现象发生。

7 化学要求

7.1 检验液制备

按附录 F 制备检验液。

7.2 金属离子

按 GB/T 14233.1—2008 中 5.9.1 规定的方法检验时, 用原子吸收分光光度计法(AAS)或相当的方法进行测定时, 检验液中钡、铬、铜、铅和锡的总含量应不超过 1 $\mu\text{g}/\text{mL}$ 。镉的含量应不超过 0.1 $\mu\text{g}/\text{mL}$ 。

按 GB/T 14233.1—2008 中 5.6.1 规定的方法检验时, 检验液呈现的颜色应不超过质量浓度为 $\rho(\text{Pb}^{2+})=1 \mu\text{g}/\text{mL}$ 的标准对照液。

7.3 酸碱度

按 GB/T 14233.1—2008 中 5.4.2 规定的方法检验时, 使指示剂颜色变灰色所需的任何一种标准溶液应不超过 1 mL。

7.4 环氧乙烷残留量

若采用环氧乙烷灭菌, 按 GB/T 14233.1—2008 中规定的方法进行试验时, 环氧乙烷残留量应 $\leq 10 \mu\text{g}/\text{g}$ 。

8 生物要求

8.1 生物相容性

采集针应不释放出任何对患者产生副作用的物质。GB/T 16886.1 给出了生物相容性评价与试验的指南。评价与试验的结果应标明采集针无毒性。

注: GB/T 16886(所有部分)和 GB/T 14233.2 给出了适用的生物相容性评价试验方法。

8.2 无菌

采集针应经过一确认过的灭菌过程。

注 1: 适宜的灭菌过程的确认和常规控制见 GB 18279 或 GB 18280。

注 2: GB/T 14233.2—2005 给出了无菌试验方法, 但该方法不适宜作为灭菌批的无菌试验。

8.3 细菌内毒素

按附录 G 制备检验液。

按 GB/T 14233.2—2005 中 4.5 试验时, 细菌内毒素含量应小于 0.5 EU/mL。

9 包装

9.1 初包装

每一采集针应装在一初包装中。

初包装材料不得对内装物产生有害影响, 且应确保:

- a) 在干燥、清洁和充分通风的条件下,能确保内装物不受污染;
- b) 内装物从包装中取出时,内装物受污染最小。初包装打开后应留下打开过的痕迹;
- c) 软连接采集针包装和灭菌应使软管在使用前无扁瘪或打折现象;
- d) 在正常的搬运、运输和贮存期间,对内装物有充分保护;
- e) 若采用环氧乙烷灭菌,软连接采集针的初包装应采用一面具有透析功能的材料包装。

9.2 中包装

一件或一件以上的初包装,应装入一件中包装中。
在正常搬运、运输和贮存期间,中包装对内装物应能充分保护。

9.3 外包装

一件或一件以上的中包装,可以装入一外包装中。
在正常搬运、运输和贮存期间,外包装对内装物应能充分保护。

10 标志

10.1 标志符号

应符合 YY/T 0466.1 的规定。

10.2 初包装

初包装上应至少有下列信息:

- a) 产品名称(可采用简称“采集针”);
- b) 型号或规格;
- c) 生产批号;
- d) 失效年月;
- e) “无菌”字样或相当图形符号;
- f) “一次性使用”字样或相当图形符号;
- g) 制造商名称或/和商标(硬连接采集针适用);
- h) 制造商名称和地址(软连接采集针适用)。

注:硬连接采集针初包装用不干胶纸作为标志载体,粘贴在对接端保护套与穿刺端保护套接合处,完整的初包装标签适宜作为采集针“未使用过”的标识。

10.3 中包装

中包装上除有 10.2 的信息外还应有产品数量的信息。

10.4 外包装

外包装上除有 10.3 的信息外还应有搬运、贮存、运输及灭菌标识的信息。

11 贮存

灭菌后的采集针,应贮存在无腐蚀性气体,通风良好和清洁的室内,并对采集针应有充分的保护。

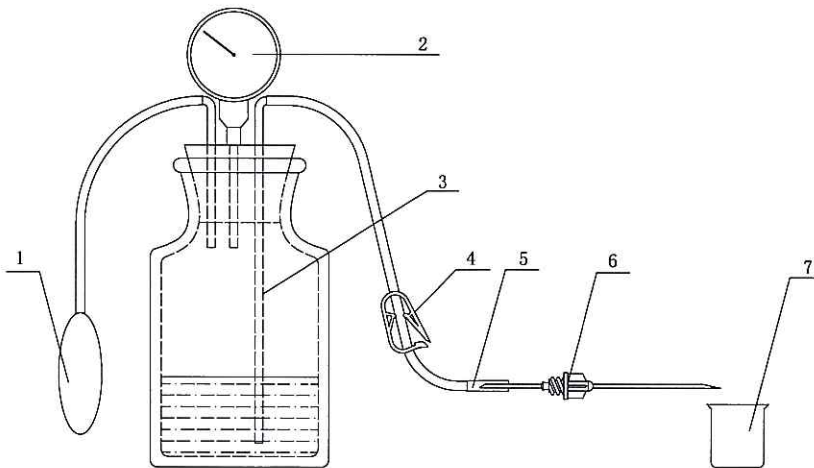
附 录 A
(资料性附录)
润 滑 剂

针管适宜的润滑剂为聚二甲基硅氧烷。每平方厘米针管表面上润滑剂的用量不宜超过 0.25 mg。

附录 B
(规范性附录)
流量试验

B.1 流量试验装置

图 B.1 所示为流量试验装置示例。



说明：

- 1——有单向阀的充气球；
- 2——血压表；
- 3——液体管路；
- 4——开关；
- 5——接头；
- 6——供试品；
- 7——称量容器。

图 B.1 流量试验装置

B.2 步骤

按照图 B.1 所示将采集针连接到试验装置上,使出口端与液面保持同一水平,用充气球向系统内加压并维持在 (20 ± 1) kPa,测量 1 min 内从采集针中流出液体的体积。

附录 C
(规范性附录)
胶套耐老化试验方法

C.1 试验装置

压力蒸汽灭菌器。

C.2 试验步骤

C.2.1 取 10 支采集针胶套,放入压力蒸汽灭菌器(C.1)中,在 $121\text{ }^{\circ}\text{C}\pm 2\text{ }^{\circ}\text{C}$ 条件下,维持 30 min,取出胶套自然冷却至室温,重复 5 次,用手轻碰或轻微晃动后,观察胶套是否粘合。

C.2.2 10 支试验品应全部无粘合现象,否则判不合格,无需进行以下试验。

C.2.3 取 C.2.2 通过后的试验品,每组 5 支分别并排放在平整平面上,以 100 N 的静压力将试验品压扁,并保持 5 min,然后卸去压力。

C.2.4 取 C.2.3 后的试验品,每支分别拉长至两倍胶套的长度,保持 1 min,分别观察试验品是否断裂。

C.3 结论判定

10 支采试验品应全部合格,无断裂现象。

附录 D
(资料性附录)
胶套回弹力试验方法

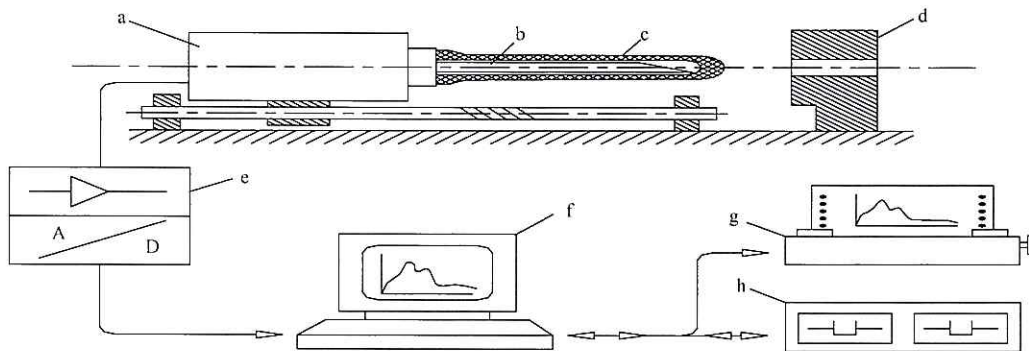
D.1 原理

用一力学试验装置使采集针对接管垂直通过大于被测采集针针管外径 0.05 mm 的模孔时所测得的力来评估。

D.2 测试装置

D.2.1 测试装置

典型测试装置如图 D.1 所示,亦可使用其他具有相同性能和精度的装置。



说明:

- a——带有压力测量元件的变送单元;
- b——采集针管;
- c——胶套;
- d——模孔夹具;
- e——测量放大器;
- f——数据处理及显示单元;
- g——打印机;
- h——软盘。

注: a~f 为基本组成。

图 D.1 用于测量胶套回弹力的典型测试装置示意图

D.2.2 测试装置组成

测试装置组成如下:

- a) 带有压力测量元件(传感器)的变送单元;
- b) 采集针;
- c) 胶套;
- d) 模孔夹具;

- e) 测量放大器;
- f) 数据处理及显示单元;
- g) 打印机;
- h) 软盘。

D.2.3 测试装置技术指标

D.2.3.1 直线驱动速度:50 mm/min~100 mm/min。

D.2.3.2 压力传感器测量范围:0 N~50 N(0 N~5 N),精度±0.5%(满量程)。

D.3 测试程序

D.3.1 将对接端针露出 2 mm,穿入模孔夹具的模孔中。

D.3.2 开动测试装置压缩胶套。

D.3.3 测量针管与针座连接 5 mm 和 15 mm 处胶套回弹力。

D.4 推荐的采集针胶套回弹力

$0.5\text{ N} \leq \text{胶套回弹力} \leq 1.5\text{ N}$



附录 E

(规范性附录)

采集针及其软管内腔体积的试验方法

E.1 仪器和试剂

E.1.1 试验用水:18 ℃~28 ℃,符合 GB/T 6682 中规定的三级水。

E.1.2 试验仪器:电子天平(精度为 0.1 mg)。

E.1.3 试验仪器:20 mL 注射器(符合 GB 15810 的要求)。

E.2 试验步骤

E.2.1 取去除包装和保护套的采集针,在试验仪器(E.1.2)上精确称重为 W_0 。

E.2.2 取 20 mL 注射器(E.1.3)抽取试验用水(E.1.1)至公称容量,完全排出气泡。然后将水注入的试验品,并确保试验品内完全排出气泡。

E.2.3 将注射后的试验品在试验仪器(E.1.2)上精确称重为 W_i 。

E.2.4 试验过程可以采用密封件对试验品两端加以密封,但必须保证加水前后称重的一致性。

E.3 结果计算

W_i 和 W_0 的算术差值,即为采集针及其软管内腔体积,以毫升(mL)为单位表示,水的密度取 1 g/mL。

附 录 F
(规范性附录)
化学检验液制备方法

F.1 仪器和试剂

F.1.1 试验用水:采用新制成的符合 GB/T 6682 标准中规定的二级水。

F.1.2 玻璃容器:选用实验室用硼硅酸盐玻璃器皿。

F.2 检验液制备程序

取采集针 25 支,卸去保护套和胶套(如有软管将软管剪成 1 cm 长小段),一同放入玻璃容器(F.1.2)中,加入 250 mL 的试验用水(F.1.1),在 $(37 \pm 1)^\circ\text{C}$ 温度下恒温 1 h,取出采集针,获得检验液。取同体积水置于玻璃器皿(F.1.2)中,不放采集针,同法制备空白对照液。

附 录 G
(规范性附录)
细菌内毒素检验液制备方法

G.1 仪器和试剂

G.1.1 浸提介质:符合中华人民共和国药典 二部(2015 版)要求的细菌内毒素检查用水。

G.1.2 玻璃容器:选用实验室用硼硅酸盐玻璃器皿。

G.2 检验液制备程序

取采集针 25 支,卸去保护套和胶套(如有软管将软管剪成 1 cm 长小段),连同针管部分(如有)一同放入玻璃容器(G.1.2)中,加入 250 mL 的浸提介质(G.1.1),在 $(37 \pm 1)^\circ\text{C}$ 温度下恒温 1 h,取出采集针获取检验液,检验液的贮存不超过 2 h。

参 考 文 献

- [1] GB 4491—2003 橡胶输血胶管
 - [2] GB 15810—2001 一次性使用无菌注射器
 - [3] GB 15811—2016 一次性使用无菌注射针
 - [4] GB 18279.1—2015 医疗保健产品灭菌 环氧乙烷 第1部分:医疗器械灭菌过程的开发、确认和常规控制的要求(ISO 11135-1:2007 IDT)
 - [5] GB 18279.2—2015 医疗保健产品的灭菌 环氧乙烷 第2部分:应用指南(ISO/TS 11135-2:2008 IDT)
 - [6] GB 18280.1—2015 医疗保健产品灭菌 辐射 第1部分:医疗器械灭菌过程的开发、确认和常规控制要求(ISO 11137-1:2006, IDT)
 - [7] GB/T 16886.1—2011 医疗器械生物学评价 第1部分:风险管理过程中的评价与试验
 - [8] GB 18218.2—2009 医疗保健产品生物指示物 第二部分 环氧乙烷灭菌用生物指示物
 - [9] GB 18671—2009 一次性使用静脉输液针
 - [10] YY/T 0618—2007 细菌内毒素试验方法常规监控与跳批检验
 - [11] ISO 8537:2007 带或不带针的一次性使用无菌胰岛素注射器
 - [12] 中华人民共和国药典 二部(2015版)
-

中华人民共和国医药
行业 标 准
一次性使用人体静脉血样采集针
YY/T 1618—2018

*

中国标准出版社出版发行
北京市朝阳区和平里西街甲2号(100029)
北京市西城区三里河北街16号(100045)

网址 www.spc.net.cn

总编室:(010)68533533 发行中心:(010)51780238

读者服务部:(010)68523946

中国标准出版社秦皇岛印刷厂印刷
各地新华书店经销

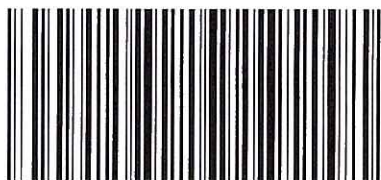
*

开本 880×1230 1/16 印张 1.25 字数 32 千字
2018年10月第一版 2018年10月第一次印刷

*

书号: 155066·2-33453 定价 26.00 元

如有印装差错 由本社发行中心调换
版权专有 侵权必究
举报电话:(010)68510107



YY/T 1618—2018