

1194

ICS 11.040.70
C 40

YY

中华人民共和国医药行业标准

YY/T 1484—2016

眼科仪器 眼轴长测量仪

Ophthalmic instruments—Instruments to measure axial distances in the eye

(ISO 22665:2012, MOD)

2016-07-29 发布

2017-06-01 实施



国家食品药品监督管理总局 发布

目 次

前言	Ⅲ
1 范围	1
2 规范性引用文件	1
3 术语和定义	1
4 要求	1
5 试验方法	2
6 随机文件	2
7 标志	2
附录 A (规范性附录) 试验体和测量评估	3

前 言

本标准按照 GB/T 1.1—2009 给出的规则起草。

本标准使用重新起草法修改采用国际标准 ISO 22665:2012《眼科仪器 眼轴长测量仪》(英文版)。

本标准与 ISO 22665:2012 相比存在技术性差异,这些差异涉及的条款已通过在其外侧页边空白位置的垂直单线(|)进行了标示。本标准与 ISO 22665:2012 的主要技术性差异及其原因如下:

- 关于规范性引用文件,本标准做了具有技术性差异的调整,以适应我国的技术条件,调整的情况集中反映在第 2 章“规范性引用文件”中,具体调整为:用等同采用国际标准的 GB 9706.1 代替了 IEC 60601-1;
- 删除了 ISO 22665 中采用超声方法的眼轴长测量仪的要求,在适用范围中明确本标准适用于光学方法的眼轴长测量仪;
- 补充了眼轴长测量重复性要求和试验方法。

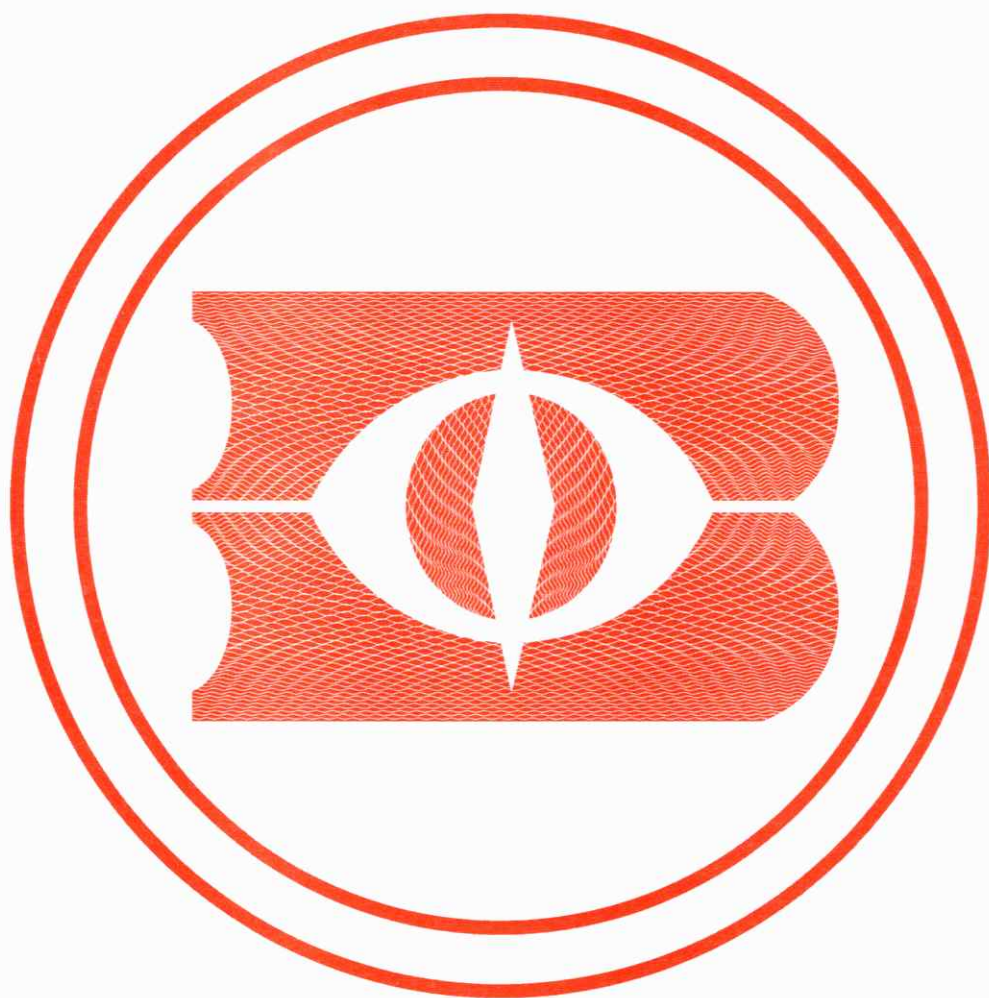
请注意本文件的某些内容可能涉及专利。本文件的发布机构不承担识别这些专利的责任。

本标准由国家食品药品监督管理总局提出。

本标准由全国医用光学和仪器标准化分技术委员会(SAC/TC 103/SC 1)归口。

本标准起草单位:浙江省医疗器械检验院。

本标准主要起草人:王敬涛、贾晓航、何涛、齐伟明、彭建华。



眼科仪器 眼轴长测量仪

1 范围

本标准适用于采用光学方法测量眼轴长的仪器。

本标准规定了上述仪器和系统的最低要求和试验方法。

2 规范性引用文件

下列文件对于本文件的应用是必不可少的。凡是注日期的引用文件,仅注日期的版本适用于本文件。凡是不注日期的引用文件,其最新版本(包括所有的修改单)适用于本文件。

GB 9706.1 医用电气设备 第1部分:安全通用要求(GB 9706.1—2007,IEC 60601-1:1988,IDT)

3 术语和定义

下列术语和定义适用于本文件。

3.1

眼轴长 axial length

沿着眼轴,角膜前表面到视网膜内界膜(ILM)或视网膜色素上皮细胞层(RPE)之间的距离。

注:视网膜前部(ILM)和视网膜后部(RPE)之间的距离在中央凹处大约是 $100\ \mu\text{m}$,在中央凹外围大约是 $300\ \mu\text{m}$ 。

眼轴长测定有不同的方法,例如在超声方法里,测量的是角膜前表面到视网膜内界膜(ILM)之间的距离;光学方法里,测量的是角膜前表面到视网膜色素上皮细胞层(RPE)之间的距离。

3.2

无晶状体模式 aphakic mode

一台眼轴长测量仪的测量模式和/或仪器设置,该装置被用于测量无晶状体眼(晶状体缺失)。

3.3

群折射率 group refractive index

光在真空中的传播速率(c_0)和光在介质或者生物组织中的传播速率(c_g)之间的比值 c_0/c_g 。

3.4

光学生物测量 optical biometry

用光学方法测量人眼轴长度。

3.5

有晶状体模式 phakic mode

一台眼轴长测量仪的测量模式和/或仪器设置,该装置被用于测量有晶状体眼(晶状体在位)。

4 要求

4.1 眼轴长测量允差: $\pm 100\ \mu\text{m}$ 。

4.2 眼轴长测量重复性: $\leq 33\ \mu\text{m}$ 。

5 试验方法

5.1 概述

本标准规定的试验方法是推荐性的,如能获得同样的效果,允许使用别的试验方法。

测量目的是比较试验体的轴向尺寸。

在测量过程中,所有试验体应被放置在测量仪器或者感应器(传感器)在临床使用时相当于患者的眼睛位置。轴向测量将沿着圆柱轴方向。在每个方向,应进行10次独立的测量,计算平均值和标准差,得出各个圆柱状试块的尺寸,重复性用标准差表示。

为了进行独立的测量,在每次测量前,应重新调整测量装置。

5.2 试验体的真实参数

试验体的真实参数应采用一个机械式卡尺测定,其准确度至少是或者优于 $10\ \mu\text{m}$,优选在相同的温度下采用轴向长度测量装置进行测量。试验结果应按照统计学一般规则进行评估。

应详细说明群折射率及其与温度的关系。

5.3 采用光学生物测量技术的仪器进行测量

采用光学生物测量技术的仪器应设置在能够获得试验体的光程长度的模式下运行。

为了对试验体材料的群折射率根据温度进行修正,应测定试验体的温度。

通过试验体材料的温度修正群折射率,将测量值换算成几何尺寸。详见附录A。

6 随机文件

眼轴长测量仪的随机文件应包含使用说明书和任何必要的预防措施。这些文件至少应包含以下信息:

- a) 制造商或者其授权代表的名称、住所和生产地址;
- b) 与患者接触部件的有效消毒说明和仪器送回制造商维修和保养的建议;
- c) GB 9706.1规定的其他文件;
- d) 如果制造商或者供应商声称符合本标准、本标准号;
- e) 使用说明,若GB 9706.1无规定。

7 标志

眼轴长测量仪应永久性地标上至少以下信息:

- a) 制造商或者供应商的名称、住所和生产地址;
- b) 名称、型号、序列号;
- c) GB 9706.1规定的其他标记。

附录 A
(规范性附录)
试验体和测量评估

A.1 试验体

A.1.1 概述

试验体是由合适材料制成的圆柱体,模拟短、中、长的眼轴距离;它们制造后的标称值允差应 ≤ 0.01 mm(标明温度)。

A.1.2 材料属性

以下材料属性被用于测量评估:

对于 PMMA:

假定群折射率的温度相关性和相折射率是一样的,可以表示为:

$$n_g(T) = n_0 - 8 \times 10^{-5} \cdot (T - T_0) \quad \dots\dots\dots (A.1)$$

式中:

T —— 试验体的温度,单位为摄氏度($^{\circ}\text{C}$);

$n_g(T)$ —— 某激光波长时试验体材料与温度相关的群折射率。

当 $T_0 = 20$ $^{\circ}\text{C}$ 时, $n_0 = 1.498$ 。

对于 PMMA 之外的材料,式(A.1)里的关系将被替换成所选材料的相应关系。

A.1.3 试验体的几何尺寸

圆柱状试验体的长度 l 见图 A.1。

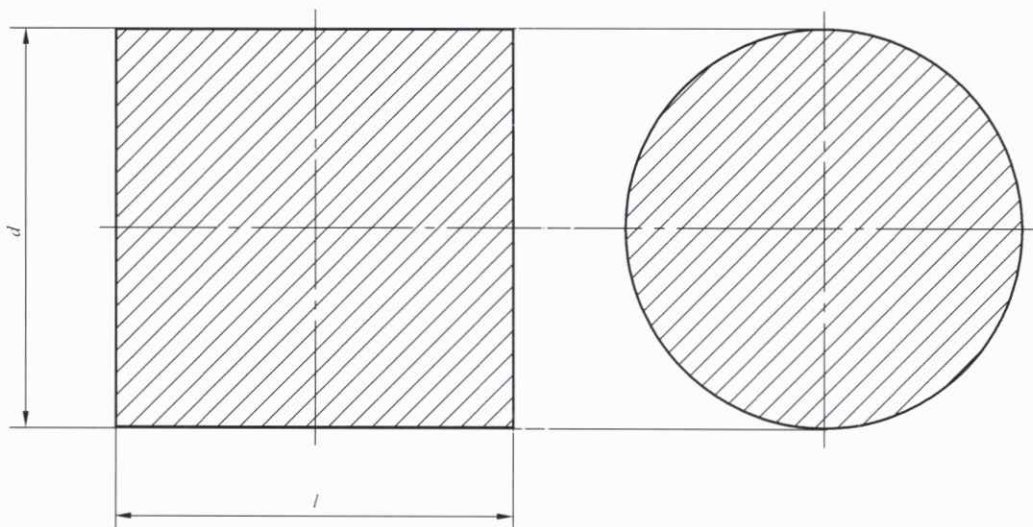


图 A.1 圆柱状试验体,轴向长度 l ,直径 d

不同的圆柱体尺寸,分别模拟短、中、长的眼睛。

圆柱体长度 l_{MAT} 和相应眼轴长度 l_{EYE} 之间的关系如下所示:

$$\frac{l_{MAT}}{l_{EYE}} = \frac{n_{EYE}}{n_{MAT}} \dots\dots\dots (A.2)$$

式中:

n_{MAT} —— 圆柱状试验体与温度相关的群折射率;

n_{EYE} —— 眼睛的群折射率。

注: 可采用其他形状的试验体。

例: 表 A.1 规定了一套圆柱状试验体的尺寸, 3 个 PMMA 圆柱体分别模拟短、中、长的眼轴。它们的长度分别是 15.0 mm、20.0 mm、30.0 mm。计算时, 式(A.1)中的值取体温 37 ℃, 眼球平均群折射率是 1.357 4。按照被检仪器的测量范围, 实际使用的圆柱状试验体尺寸, 特别是代表短和长的眼轴的圆柱状试验体尺寸, 可能和表 A.1 尺寸有所偏差。

表 A.1 由 PMMA 制成的圆柱状试验体尺寸 l , 分别模拟短、中、长的眼轴

光学生物测量	
PMMA 圆柱体尺寸 l mm	眼轴长度 mm
15.0	16.55
20.0	22.07
30.0	33.11

A.2 测量评估

在温度 T , 试验体的实际几何尺寸如下所示:

$$d_{true}(T) = \frac{d_{opt}(T)}{n_g(T)} \dots\dots\dots (A.3)$$

式中:

T —— 试验体的温度, 单位为摄氏度(℃);

$n_g(T)$ —— 某激光波长时试验体材料与温度相关的群折射率, 按照式(A.1)进行计算;

$d_{ind}(T)$ —— 温度 T 时采用光学生物测量技术的仪器在有晶状体模式时显示的距离;

$d_{true}(T)$ —— 温度 T 时试验体的实际几何尺寸;

$d_{opt}(T)$ —— 温度 T 时的光程。

对采用光学生物测量技术的仪器, 在温度 T 时, 对应于显示距离 $d_{ind}(T)$ 的光程 $d_{opt}(T)$ 是确定的, 应由制造商规定。

中华人民共和国医药
行业标准
眼科仪器 眼轴长测量仪
YY/T 1484—2016

*

中国标准出版社出版发行
北京市朝阳区和平里西街甲2号(100029)
北京市西城区三里河北街16号(100045)

网址 www.spc.net.cn

总编室:(010)68533533 发行中心:(010)51780238

读者服务部:(010)68523946

中国标准出版社秦皇岛印刷厂印刷
各地新华书店经销

*

开本 880×1230 1/16 印张 0.75 字数 12 千字
2017年4月第一版 2017年4月第一次印刷

*

书号: 155066·2-31456 定价 18.00 元

如有印装差错 由本社发行中心调换
版权专有 侵权必究
举报电话:(010)68510107



YY/T 1484—2016