

1172

# 中华人民共和国医药行业标准

YY/T 1466—2016

## 口腔 X 射线数字化体层摄影设备 骨密度测定评价方法

Oral cavity X-ray equipment for digital tomography—  
Evaluation method for determination of bone mineral density

2016-01-26 发布

2017-01-01 实施



国家食品药品监督管理总局 发布

## 前 言

本标准按照 GB/T 1.1—2009 给出的规则起草。

请注意本文件的某些内容可能涉及专利。本文件的发布机构不承担识别这些专利的责任。

本标准由国家食品药品监督管理总局提出。

本标准由全国医用电器标准化技术委员会医用 X 线设备及用具标准化分技术委员会(SAC/TC 10/SC 1)归口。

本标准起草单位:辽宁省医疗器械检验检测院、东北大学、国家食品药品监督管理局医疗器械技术审评中心、南京普爱射线影像设备有限公司。

本标准主要起草人:孙智勇、王建军、康雁、彭亮、阮健。

# 口腔 X 射线数字化体层摄影设备 骨密度测定评价方法

## 1 范围

本标准规定了口腔 X 射线数字化体层摄影设备在制造商规定的医疗使用条件下,进行颌骨骨密度测定的评价方法。本标准的预期使用者是制造商、医院和测试实验室。

本标准适用于制造商声称具有骨密度测量功能的口腔 X 射线数字化体层摄影设备。

## 2 规范性引用文件

下列文件对于本文件的应用是必不可少的。凡是注日期的引用文件,仅注日期的版本适用于本文件。凡是不注日期的引用文件,其最新版本(包括所有的修改单)适用于本文件。

GB/T 10149 医用 X 射线设备术语和符号

YY/T 0795 口腔 X 射线数字化体层摄影设备专用技术条件

## 3 术语和定义

GB/T 10149 和 YY/T 0795 界定的以及下列术语和定义适用于本文件。

### 3.1

**骨密度 bone mineral density (BMD)**

单位骨体积的骨矿含量(单位:mg/cm<sup>3</sup>)。

### 3.2

**重复性 repeatability**

同一被测物体在相同的扫描条件下进行多次扫描骨密度测量值的变异。

### 3.3

**相关性 correlation**

一系列骨密度体模标称值和对其骨密度测量值的相关性。

### 3.4

**选层依赖性 dependence on slice position**

同一被测物体在同一次扫描不同断层骨密度测量值的变异。

## 4 工作条件

口腔 X 射线数字化体层摄影设备应在制造商建议的条件下保存和使用,并在检测过程中保持稳定。

## 5 骨密度测定评价方法

### 5.1 相关性

5.1.1 骨密度测定的相关性通过计算骨密度评价体模的标定值和设备给出的骨密度测定值<sup>1)</sup>的相关系数得到。

5.1.2 相关性测量所使用的体模可参照附录 A, 试验方法如下:

- a) 按制造商声称的条件扫描;
- b) 将测试体模放置在正常工作位置, X 射线中心线束与测试体模中心线重合;
- c) 扫描测试体模横断面, 读取重建图像;
- d) 选择生成图像的中心层(层厚 1 mm), 分别计算体模中 I、II、III、IV 区域的骨密度测定值, 用于计算骨密度值的区域宜采用直径不小于 8 mm 的圆, 分别记为 RBMD<sub>i</sub>。

### 5.1.3 结果评价

按式(1)计算体模的标定骨密度值和骨密度测定值的相关系数 R:

$$R = \frac{\sum (BMD_i - \overline{BMD})(RBMD_i - \overline{RBMD})}{\sqrt{\sum (BMD_i - \overline{BMD})^2 \sum (RBMD_i - \overline{RBMD})^2}} \dots\dots\dots(1)$$

式中:

BMD<sub>i</sub> —— I、II、III、IV 区域中标定骨密度值, i=1, 2, 3, 4;

$\overline{BMD}$  —— 标定骨密度值的平均值;

RBMD<sub>i</sub> —— I、II、III、IV 区域骨密度测定值, i=1, 2, 3, 4;

$\overline{RBMD}$  —— I、II、III、IV 区域骨密度测定值的平均值。

### 5.2 重复性

5.2.1 骨密度测定的重复性是通过同样的扫描区域在相同的扫描条件和扫描参数下多次重复扫描计算骨密度测量值的重复性得到。

5.2.2 重复性评价所使用的体模可参照附录 A, 试验方法如下:

- a) 按制造商声称的条件扫描;
- b) 将测试体模放置在正常工作位置, X 射线中心线束与测试体模中心线重合;
- c) 扫描测试体模中心横断面, 至少扫描 10 次, 分别读取相应同一层的重建图像(层厚 1 mm), 分别计算该层图像不同区域的骨密度测量值, 用于计算骨密度值的区域宜采用直径不小于 8 mm 的圆;
- d) 按式(2)计算每个区域骨密度测定值的变异系数 CV:

$$CV = \left[ \sqrt{\frac{\sum (RBMD_i - \overline{RBMD})^2}{n - 1}} \div \overline{RBMD} \right] \times 100\% \dots\dots\dots(2)$$

式中:

RBMD<sub>i</sub> —— 第 i 次扫描得到固定区域的骨密度测定值, i=1, 2, ..., n;

$\overline{RBMD}$  —— n 次扫描得到固定区域骨密度测定值的平均值;

n —— 扫描次数(n≥10)。

1) 目前骨密度测定分为相对骨密度测定和绝对骨密度测定两种方法(参见附录 B 和附录 C)。相对骨密度值由图像的 CT 值或灰度值得到, 绝对骨密度值通过定标体模测得。本标准中所述的骨密度测定值是包括以上两种方法得到的测量值。



5.2.3 结果评价:分别计算该层区域 I、II、III、IV 的变异系数 CV,取最大值为该设备骨密度测定的重复性值。

### 5.3 选层依赖性

5.3.1 骨密度测定的选层依赖性是通过同一被测物体在同一次扫描不同断层骨密度测量值的变异得到。

5.3.2 选层依赖性测量所使用的体模可参照附录 A,试验方法如下:

- a) 按制造商声称的条件扫描;
- b) 将测试体模放置在正常工作位置,X 射线中心线束与测试体模中心线重合;
- c) 扫描测试体模横断面,重建后至少在小圆柱体全长度上等间距选择 5 个不同位置的断层(层厚 1 mm);
- d) 测量体模每个区域中不同断层的骨密度值,用于计算骨密度值的区域宜采用直径不小于 8 mm 的圆。计算每个区域的不同断层变异系数,取 4 个区域最大的变异系数作为选层依赖性的测量值。

5.3.3 结果评价:按式(3)计算不同断层下的骨密度测定变异系数 CV:

$$CV = \left[ \frac{\sum (RBMD_i - \overline{RBMD})^2}{n-1} \div \overline{RBMD} \right] \times 100\% \quad \dots\dots\dots (3)$$

式中:

- CV —— 每个断层中固定区域对应的骨密度测定值的变异系数;
- RBMD<sub>i</sub> —— 每个断层中固定区域对应的骨密度测定值;
- $\overline{RBMD}$  —— 所有断层中固定区域对应的骨密度测定值均值;
- n —— 断层数量(n≥5)。

附录 A  
 (资料性附录)  
 骨密度测定评价体模

体模为直径 80 mm、高 60 mm 的圆柱体。I、II、III、IV 分别为直径 20 mm、长度 40 mm 密度不同的小圆柱体。其中，I、III 中心处于同一直线上，II、IV 中心处于同一直线，并且两条直线相互垂直。I、II、III、IV 小圆柱体的中心在直径为 40 mm 的圆上，体模基本材料为软组织等同材料(聚氨酯树脂)，其纯度为 99% 以上，I、II、III、IV 区域材料为羟磷灰石(hydroxyapatite, HA)，对应的骨密度分别为  $50 \text{ mg/cm}^3$ 、 $100 \text{ mg/cm}^3$ 、 $200 \text{ mg/cm}^3$ 、 $300 \text{ mg/cm}^3$ ，见图 A.1。

注：本标准给出的骨密度测定评价体模为推荐使用的体模，生产商也可以选择其他物质来等效骨密度。另外，体模的几何设计也可以有所不同。只要在实现骨密度评价上是等效的体模都可以使用，但需要对体模做出详细说明。

单位为毫米

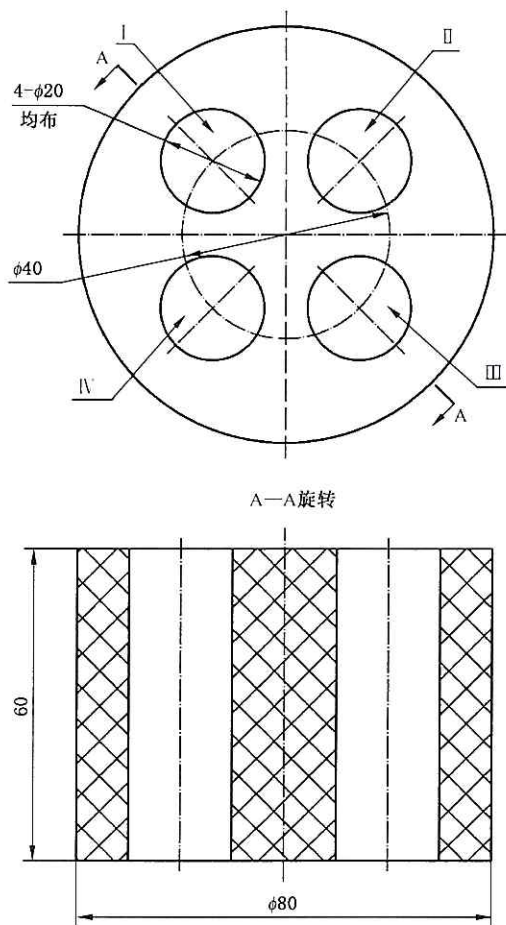


图 A.1 体模截面图

**附 录 B**  
(资料性附录)  
**相对骨密度测定方法**

本标准推荐使用利用 CT 值或灰度值表示的相对骨密度, 试验方法如下:

与正常临床扫描应用一致, 将受检部位置于扫描区域中心, 保证受检部位的组织区域在扫描视野中。按照设置的加载因素扫描并重建图像。

打开整个受检部位横断面的中间层断层图像, 提取感兴趣区域(ROI), 并计算所选 ROI 的灰度值或 CT 平均值  $V_{ROI}$ ; 读取待测区域的平均灰度值(或 CT 值)  $\bar{V}_i$ ; 选取数据统计量的计算公式来计算相对骨密度值, 可以选择但不限于以下公式[式(B.1)和式(B.2)]:

$$RBMD_i = \frac{\bar{V}_i}{V_{ROI}} \times 100\% \quad \dots\dots\dots (B.1)$$

式中:

$RBMD_i$  ——待测区域的相对骨密度值;

$\bar{V}_i$  ——待测区域的平均灰度值或 CT 值;

$V_{ROI}$  ——所选 ROI 的平均灰度值或 CT 值。

$$RBMD_i = \frac{\bar{V}_i - V_{min}}{V_{max} - V_{min}} \times 100\% \quad \dots\dots\dots (B.2)$$

$RBMD_i$  ——待测区域的相对骨密度值;

$\bar{V}_i$  ——待测区域的平均灰度值或 CT 值;

$V_{max}$  ——所选 ROI 中灰度值的最大值;

$V_{min}$  ——所选 ROI 中灰度值的最小值。

注: 对于相对骨密度测定方法, 附录中所述的计算公式只是列举, 实际上可能不止这些。只要是对临床有意义的统计方法来代表相对骨密度值都是允许的。另外, 相对骨密度是没有量纲的。

附录 C  
(资料性附录)  
绝对骨密度测定方法

绝对骨密度的单位是  $\text{mg}/\text{cm}^3$ 。物体的绝对骨密度值可以由定标体模(图 C.1)对设备定标后测量。如下绝对骨密度的测定方法,用于在建立相关临床数据后评价颌骨骨密度,试验方法如下:

将受检部位与骨密度定标体模同时置于扫描区域中,打开中心定位仪,使受检部位与骨密度定标体模同时置于扫描区域中心,开始扫描。

将扫描的受检部位与骨密度定标体模数据进行重建成像,获得同时具有骨密度定标体模与受检部位的三维图像。

在获得的三维图像中选取任意带有定标体模的截面,在该截面上选取体模区域,假设定标体模有 4 个定标模块,选定体模区域 1、2、3、4,由软件计算体模区域中每个定标模块 CT 值的平均值  $H_1$ 、 $H_2$ 、 $H_3$ 、 $H_4$ 。

由软件计算定标体模区域的 CT 值与骨密度的线性关系。计算步骤为:利用最小二乘法将获得的  $H_1$ 、 $H_2$ 、 $H_3$ 、 $H_4$  及其对应的骨密度(比如  $0 \text{ mg}/\text{cm}^3$ 、 $100 \text{ mg}/\text{cm}^3$ 、 $200 \text{ mg}/\text{cm}^3$ 、 $300 \text{ mg}/\text{cm}^3$ )进行线性回归,求出式(C.1)中的  $k$  和  $\epsilon$ ,得到定标体模区域的 CT 值与骨密度的线性关系。

在获得的三维图像中选取待测区域的截面,在该截面上选取需要测量的区域,由软件计算该区域的 CT 值的平均值  $H$ 。

由式(C.1)可得到式(C.2),将  $H$ 、 $k$  和  $\epsilon$  代入式(C.2)中,即得到待测区域的骨密度。

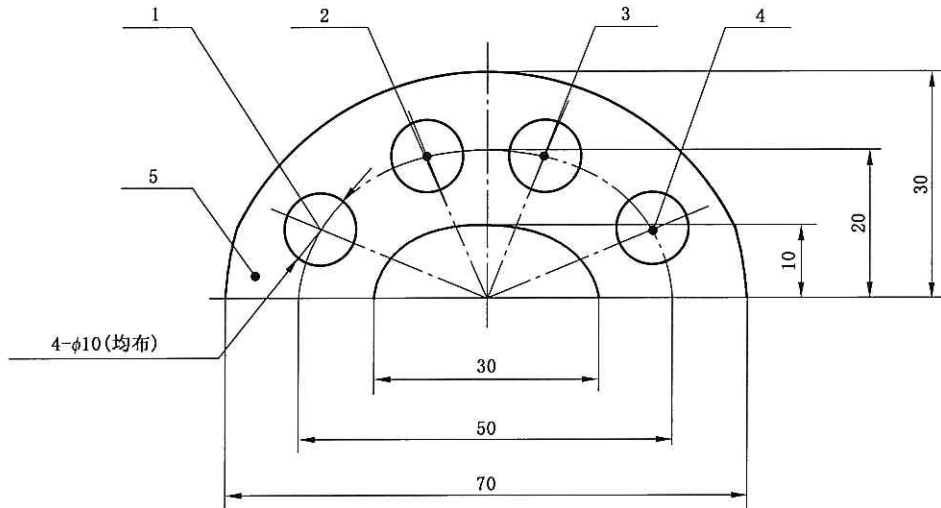
$$H = k \times \text{BMD} + \epsilon \quad \dots\dots\dots(\text{C.1})$$

$$\text{BMD} = \frac{H - \epsilon}{k} \quad \dots\dots\dots(\text{C.2})$$

式中:

- $H$  ——待测区域的 CT 值的平均值;
- BMD ——待测区域的骨密度;
- $k$  ——拟合系数;
- $\epsilon$  ——偏移量。





说明：

- 模块 1——浓度  $0 \text{ mg/cm}^3$  的  $\text{K}_2\text{HPO}_4$  的水溶液；
- 模块 2——浓度  $50 \text{ mg/cm}^3$  的  $\text{K}_2\text{HPO}_4$  的水溶液；
- 模块 3——浓度  $100 \text{ mg/cm}^3$  的  $\text{K}_2\text{HPO}_4$  的水溶液；
- 模块 4——浓度  $200 \text{ mg/cm}^3$  的  $\text{K}_2\text{HPO}_4$  的水溶液；
- 模块 5——用于固定体模的海绵。

图 C.1 骨密度定标体模

使用时，液体体模固定在口腔 X 射线数字化体层摄影设备的头部托架上；海绵呈弧形，方便贴合受检者面部，尽量减少体模占用的视野；其中液体体模模块 1、2、3、4 静置于玻璃试管中且均匀分布在固定的海绵上。

中华人民共和国医药  
行业标准  
口腔 X 射线数字化体层摄影设备  
骨密度测定评价方法  
YY/T 1466—2016

\*

中国标准出版社出版发行  
北京市朝阳区和平里西街甲 2 号(100029)  
北京市西城区三里河北街 16 号(100045)

网址 [www.spc.net.cn](http://www.spc.net.cn)

总编室:(010)68533533 发行中心:(010)51780238  
读者服务部:(010)68523946

中国标准出版社秦皇岛印刷厂印刷  
各地新华书店经销

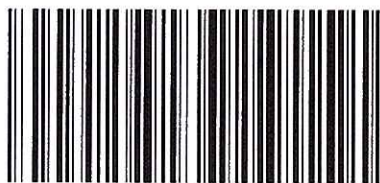
\*

开本 880×1230 1/16 印张 0.75 字数 16 千字  
2017 年 2 月第一版 2017 年 2 月第一次印刷

\*

书号: 155066·2-31094 定价 18.00 元

如有印装差错 由本社发行中心调换  
版权专有 侵权必究  
举报电话:(010)68510107



YY/T 1466-2016