



657

中华人民共和国医药行业标准

YY/T 1429—2016/ISO 16402:2008

外科植入物 丙烯酸类树脂骨水泥 矫形外科用丙烯酸类树脂 骨水泥弯曲疲劳性能试验方法

Implants for surgery—Acrylic resin cement—Flexural fatigue testing of
acrylic resin cements used in orthopaedics

(ISO 16402:2008, IDT)

2016-01-26 发布

2017-01-01 实施

国家食品药品监督管理总局 发布



目 次

前言	Ⅲ
1 范围	1
2 规范性引用文件	1
3 试验方法概述	1
4 仪器设备	1
5 样品的选取与制备	2
6 试验步骤	3
7 试验报告	5

前 言

本标准按照 GB/T 1.1—2009 给出的规则起草。

本标准使用翻译法等同采用 ISO 16402:2008《外科植入物 丙烯酸类树脂骨水泥 矫形外科用丙烯酸类树脂骨水泥弯曲疲劳性能试验方法》。为便于使用,本标准做了下列编辑性修改:

- 按照汉语习惯对一些编排格式进行了修改;
- 将一些适用于国际标准的表述改为适用于我国标准的表述;
- 将第 2 章“规范性引用文件”中已转化为国家标准的用国家标准代替。

与本标准中规范性引用的国际文件有一致性对应关系的我国文件如下:

YY/T 1427—2016 外科植入物 可植入材料及医疗器械静态和动态腐蚀试验的测试溶液和条件 (ISO 16428:2007, IDT)

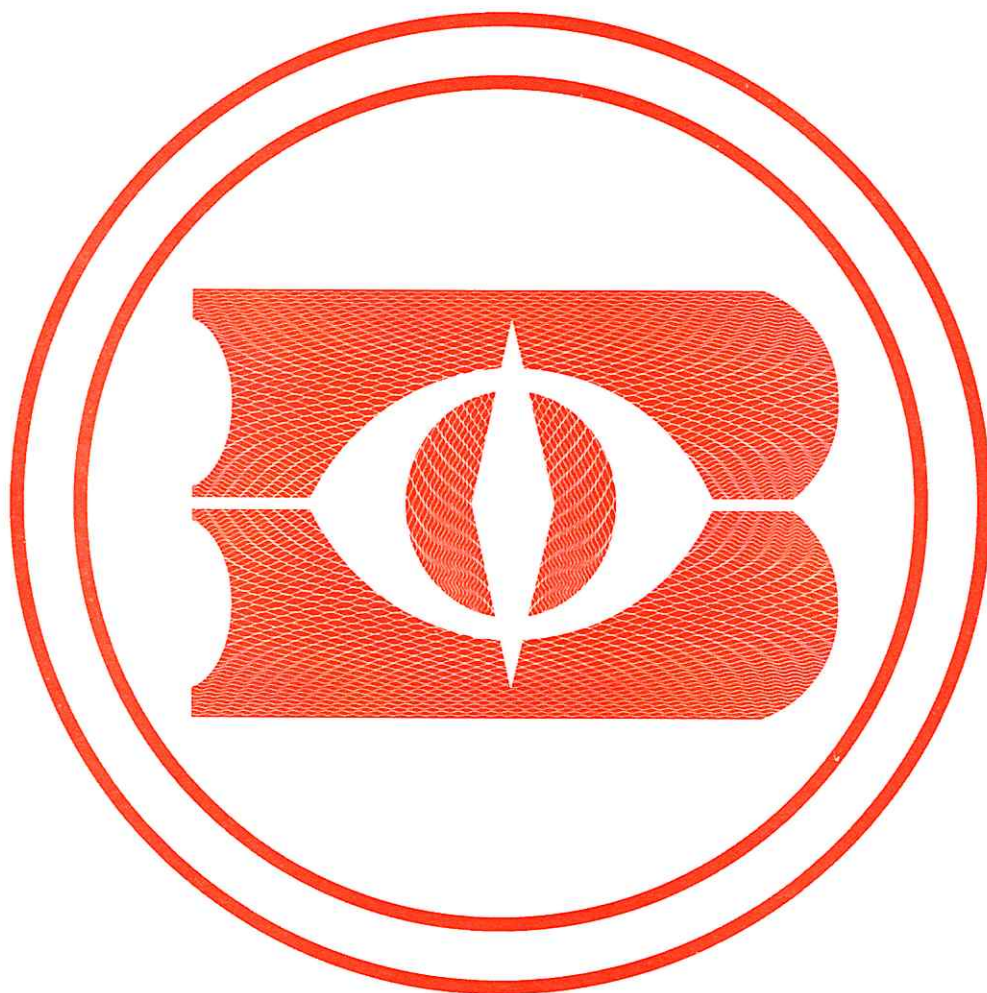
请注意本文件的某些内容可能涉及专利。本文件的发布机构不承担识别这些专利的责任。

本标准由国家食品药品监督管理总局提出。

本标准由全国外科植入物和矫形器械标准化技术委员会骨科植入物分技术委员会(SAC/TC 110/SC 1)归口。

本标准起草单位:国家食品药品监督管理总局天津医疗器械质量监督检验中心、国家食品药品监督管理总局医疗器械技术审评中心。

本标准主要起草人:张路、高进涛、马春宝、刘英慧、张家振。



外科植入物 丙烯酸类树脂骨水泥

矫形外科用丙烯酸类树脂

骨水泥弯曲疲劳性能试验方法

1 范围

本标准适用于以聚甲基丙烯酸酯为基础的树脂骨水泥,并详细说明了测定聚合型骨水泥疲劳特性的试验步骤。

本标准不包含患者或骨水泥使用者在使用骨水泥时的危害。

2 规范性引用文件

下列文件对于本文件的应用是必不可少的。凡是注日期的引用文件,仅注日期的版本适用于本文件。凡是不注日期的引用文件,其最新版本(包括所有的修改单)适用于本文件。

YY 0459—2003 外科植入物 丙烯酸类树脂骨水泥(ISO 5833:2002, IDT)

ISO 16428 外科植入物 用于评定金属植入材料和医疗设备延展期后腐蚀特性的开路电势测定方法(Implants for surgery — Test solutions and environmental conditions for static and dynamic corrosion tests on implantable materials and medical devices)

3 试验方法概述

试验采用矩形条状试样。试样的制备方法见第5章。

通过准静态或周期负载条件下的四点弯曲试验获得试样的弯曲强度。在周期负载条件下介绍了两种方法。第一种方法遵循 Wöhler 理论(S/N 曲线法),该方法在全应力情况下确定弯曲特性。第二种方法(低应力方法)仅在较低应力情况下确定弯曲特性。在临床应用中有可能遇到这些特定的低应力情况。

4 仪器设备

4.1 混合骨水泥的装置,由骨水泥制造商推荐。

4.2 模具,用适宜的材料制成模具,将试样加工成长 75 mm、宽 10 mm 和高 3.3 mm 的矩形试条。也可使用其他模具,将试样制成厚度为 3.3 mm 板材,将其锯成上述尺寸的试条。所有与骨水泥接触的模具表面应用 400 目砂纸进行打磨。

注:可用有一定刚度的金属材料,如铝合金或不锈钢。

4.3 光滑平板,由适宜的材料制备(每个模具两块),尺寸需足以完全覆盖 4.2 所述模具的上下表面。

4.4 脱模剂,便于试样与模具分离。

注:可用聚四氟乙烯喷雾、真空润滑脂或蜂蜡等。

4.5 聚酯膜,覆盖在模具的平板上。

4.6 C 型夹或其他能将模具夹在上下平板间的装置。

4.7 弯曲试验仪器,能够施加达到 200 N 的载荷,可在 0 N 到设定值之间施加线性的或正弦循环的载

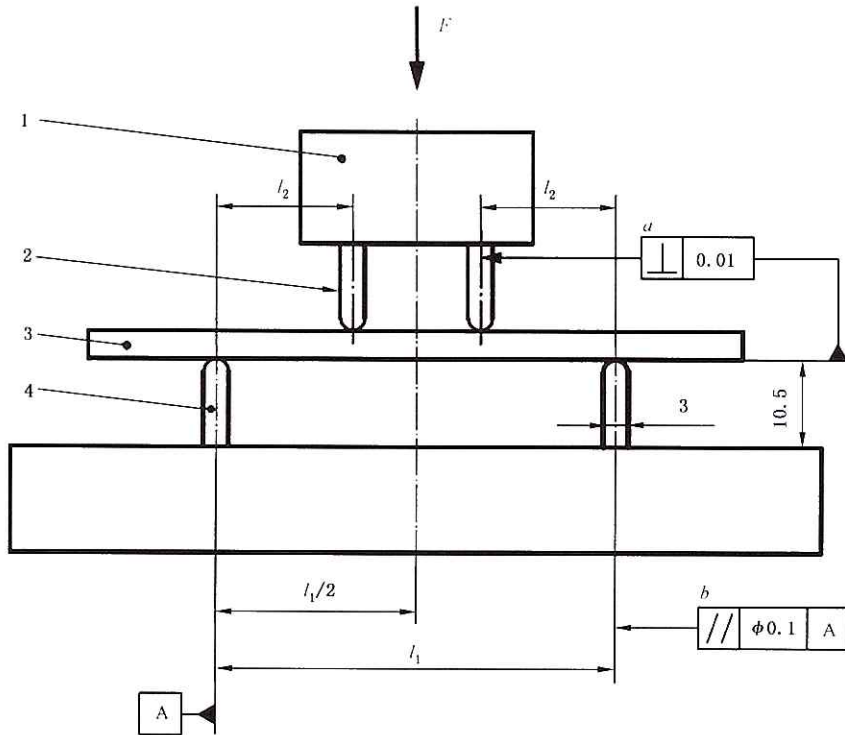
荷,频率 5 Hz。测量、控制、记录精度达到 ± 2 N。

4.8 四点弯曲试验台,其尺寸如图 1(与 YY 0459—2003 附录 F 中的一致),附有能防止试样在支座上发生初始未对齐、对齐改变和移动的装置。负载辊轴直径 3 mm。试验台应能保证各负载点上的载荷相同。

4.9 水浴,保证试样和加载设备的环境温度为 (37 ± 1) ℃。

4.10 锯。

4.11 砂纸,400 目。



说明:

1 —— 中央负载柱;

2 —— 内负载辊轴;

3 —— 试条;

4 —— 外负载辊轴;

F —— 力;

l_1 —— 负载辊轴间距离 $[(60\pm 1)\text{mm}]$;

l_2 —— 内、外负载辊轴间的距离 $[(20\pm 1)\text{mm}]$;

注:可参照 YY 0459—2003 中图 F.1。

a —— 所有负载辊轴;

b —— 任意两负载辊轴的距离。

图 1 四点弯曲试验台

5 样品的选取与制备

5.1 总体要求

模具(4.2)、平板(4.3)、混合装置(4.1)和要使用的骨水泥(粉体组分和液体组分)在制成试样前应在

(23±2)℃的条件下至少保持 2 h。在(23±2)℃的条件下制样。

5.2 准备过程

5.2.1 在与骨水泥接触的模具表面涂一薄层脱模剂(4.4)。

5.2.2 用聚酯膜(4.5)覆盖模具上表面,将模具放置在被膜覆盖的平板上。

5.2.3 根据制造商的信息混合骨水泥,保证骨水泥足够制造所需数量的试样。

注:推荐过程如下:从制造商中获得足量的骨水泥粉和骨水泥液,将粉和液分装储存。取所需数量的粉和液进行混合获得所需的试样。若可能的话,使用同批骨水泥粉和同批骨水泥液制成试样进行测试。若不可能,则尽可能用最少的骨水泥制备试样。上述两种情况均应记录批号。

5.2.4 混合完全后立即将骨水泥倒入模具中,覆盖聚酯膜条,盖上顶板并夹紧。

5.2.5 约 1 h 后卸除夹具(4.6)、顶板和上聚酯膜。在试样上方的一端做标记来确定试样的上表面。从模具中取出试样。用 400 目砂纸(4.11)湿磨与模具接触和被切割的表面和边缘。矩形条尺寸为长(75±0.2)mm,宽(10±0.2)mm,厚(3.3±0.2)mm。

5.2.6 测量试样至少 3 个横截面的厚度和宽度,计算其平均值,精确到 0.1 mm。

5.2.7 用肉眼观察试样,保留有内部孔隙的试样,排除表面有明显瑕疵和划痕的试样。

混合过程中产生气孔是不可避免的。这种气孔是骨水泥的一个特征,并将影响材料的强度。鉴于此,具有内部气孔的试样不应被排除。骨水泥的特征不包括表面明显的瑕疵和划痕,因此,这种骨水泥试样应排除。

5.2.8 根据 ISO 16428,试验前将试样放置在(37±1)℃的 Ringer's 溶液中浸泡 4 周。

6 试验步骤

6.1 环境条件

将试验装置和试样放入充满 Ringer's 溶液的水浴中,直至温度达到(37±1)℃。试样对称地放置于试验装置中,如此,在制造过程中标示为顶部的一面将受到压应力。

6.2 准静态试验

使用弯曲试验仪器(4.7)、四点弯曲试验台(4.8)和水浴(4.9),以(90±10)N/min 的恒定速率加载直至试样出现断裂。记录断裂时的载荷,精度应达到 2 N。若在断裂面上出现大的气孔(直径≥1 mm),用另外一个试样重复试验。重复试验直至获得的 5 个结果中试样断裂面均未出现较大的气孔。试验结果应覆盖所有试样(包括断裂面上出现较大气孔的试样)。

6.3 准静态弯曲强度的计算和表达

针对每一试样,按式(1)计算其弯曲强度 σ_B ,单位 MPa:

$$\sigma_B = \frac{3Fa}{bh^2} \dots\dots\dots (1)$$

式中:

F —— 断裂力,单位为牛顿(N);

a —— 内外侧加载辊轴间距(20 mm);

b —— 试样平均宽度,单位为毫米(mm);

h —— 试样平均厚度,单位为毫米(mm)。

计算 5 个试样单个弯曲强度的平均值和标准偏差,单位 MPa。平均值为准静态强度。

6.4 疲劳试验

6.4.1 概述

使用弯曲试验仪器(4.7)、四点弯曲试验台(4.8)和水浴(4.9),对试样进行循环加载,直至试样发生断裂或达到预先设定好的循环次数。可在不同应力水平下进行试验。

6.4.2 加载条件

试验频率为 (5 ± 0.5) Hz。最小载荷为 5 N,最大载荷根据设计应力水平决定。根据式(1)计算这个值,试样的宽度 b 和厚度 h 均取平均值。在最小值和最大值之间采用正弦循环加载。

对试样进行循环加载,直至发生断裂或达到预先设定好的循环次数。若断裂面中出现较大的气孔(直径 ≥ 1 mm),用另外一个试样重复试验。重复试验直至断裂面不出现较大气孔的试样数达到设定数量。报告所有试样的试验结果,包括断裂面中出现较大气孔的试样。

6.4.3 在大范围应力条件下测定疲劳特性(S/N 曲线图法)

采用以下的方法测定在一系列应力条件下的骨水泥性能:

每个载荷水平下对 5 个试样进行上限 5 000 000 次循环的测定。开始用准静态强度的 80% 进行测定,之后每次从准静态强度的 80% 开始选取固定幅度逐步递减(如准静态强度的 10%),每次递减幅度应一致(如应力水平依次为 80%,70%,60%等)。直至在某水平下,部分试样发生断裂。这种方法会在 4 到 7 种应力水平下进行测定。

6.4.4 在特定应力条件下测定疲劳特性(低应力法)

根据临床应用中可能遇到的应力情形,采用以下的方法对疲劳特性进行评定。

在应力水平为 35 MPa、25 MPa 和 20 MPa 条件下分别对 10 个试样进行 5 000 000 次循环测试。

6.4.5 与对照材料的比较

当与对照材料(通常是商用骨水泥)进行比较时,应采用相同的试验方法和试验仪器。

6.4.6 疲劳结果的计算和表述(S/N 曲线图法)

所有数据绘制成 S/N 曲线图(应力-周期数变化曲线,如图 2 给出的示例)。采用半对数尺度, Y 轴(纵坐标)线性分布代表应力, X 轴(横坐标)对数分布代表周期数。

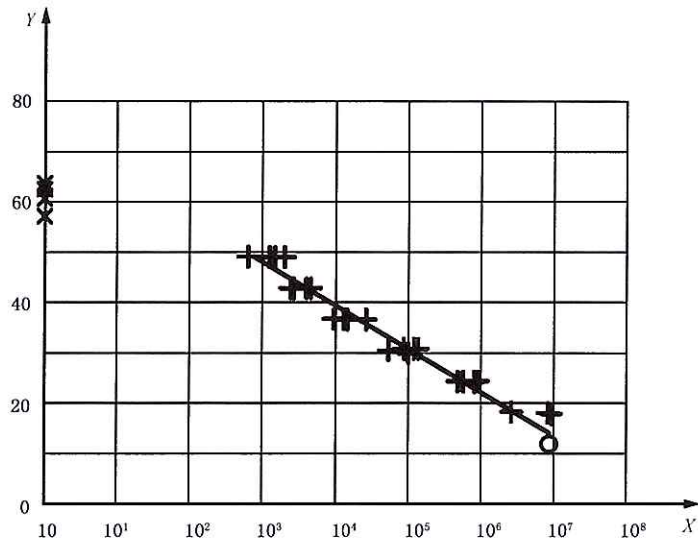
根据每个试样测试的应力水平以及断裂或完成时的循环周期数,在图上绘制成点。将周期数的对数作为因变量,用所有点拟合出回归线。从回归线上可以计算在循环次数上限的平均应力。即这个循环次数下的疲劳强度。

准静态数据也将被包含在图中。在这种情况下,在 Y 轴上(相当于 1 次循环)根据应力水平绘制点。在回归线上并不考虑这些准静态数据。

为定量地描述由疲劳引起的强度降低,需计算疲劳强度与准静态强度间的比率。

6.4.7 特定应力条件下疲劳结果的计算和表达(低应力法)

对低应力法,应确定每个应力水平下试样的中值寿命和标准偏差。



说明:

X —— 周期数;

Y —— 应力, MPa;

× —— 准静态值;

十 —— 周期加载后失效的试样;

○ —— 未失效的试样。

曲线由线性回归法获得。

图 2 商用骨水泥 S/N 曲线示例

7 试验报告

报告应包含如下信息:

a) 参考的标准, 如 YY/T ××××。

b) 骨水泥信息[包括批号和编号, 见 5.2.3], 应包括以下两点:

1) 所有的试样;

2) 断裂面没有较大孔隙的试样。

c) 对准静态试样弯曲强度试验结果的平均值和标准偏差, 单位为 MPa。

d) 对 6.4.3: 给出 S/N 图。

e) 对 6.4.3: 给出 5 000 000 次循环下的疲劳强度值(应力水平), 单位 MPa, 由 S/N 图中的回归曲线获得。

f) 对 6.4.3: 用百分比表征疲劳和准静态下的强度比率。

g) 对 6.4.4: 每个应力水平下的中值寿命和标准偏差。

注 1: 对于 c)~g), 为便于比较, 针对 1) 和 2) 进行评估的数据和 S/N 曲线可在同一图表中进行部分或完整地描述。

注 2: 通常对照型骨水泥测得的相应数据与同试验材料获得的数据一样, 可在同一图表中进行描述。

中华人民共和国医药
行业标准
外科植入物 丙烯酸类树脂骨水泥
矫形外科用丙烯酸类树脂
骨水泥弯曲疲劳性能试验方法
YY/T 1429—2016/ISO 16402:2008

*

中国标准出版社出版发行
北京市朝阳区和平里西街甲2号(100029)
北京市西城区三里河北街16号(100045)

网址 www.spc.net.cn

总编室:(010)68533533 发行中心:(010)51780238

读者服务部:(010)68523946

中国标准出版社秦皇岛印刷厂印刷
各地新华书店经销

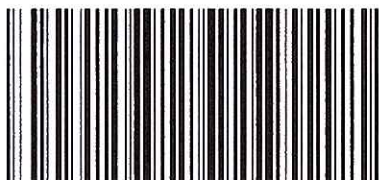
*

开本 880×1230 1/16 印张 0.75 字数 14 千字
2016年12月第一版 2016年12月第一次印刷

*

书号: 155066·2-31045 定价 18.00 元

如有印装差错 由本社发行中心调换
版权专有 侵权必究
举报电话:(010)68510107



YY/T 1429-2016