



# 中华人民共和国医药行业标准

YY/T 0988.12—2016

---

## 外科植入物涂层 第 12 部分：磷酸钙 涂层和金属涂层剪切试验方法

Coatings of surgical implants—Part 12: Shear testing method of  
calcium phosphate coating and metallic coatings

2016-03-23 发布

2017-01-01 实施



## 目 次

前言 .....	Ⅲ
1 范围 .....	1
2 规范性引用文件 .....	1
3 术语和定义 .....	1
4 试验方法概述 .....	1
5 意义和应用 .....	2
6 仪器设备 .....	2
7 粘结材料 .....	5
8 试验样品 .....	5
9 步骤 .....	6
10 应力计算 .....	7
11 报告 .....	8
附录 A (资料性附录) 原理 .....	9



## 前 言

YY/T 0988《外科植入物涂层》分为以下部分：

- 第 1 部分：钴-28 铬-6 钨粉末；
- 第 2 部分：钛及钛-6 铝-4 钒合金粉末；
- 第 3 部分～第 10 部分：(预留)；
- 第 11 部分：磷酸钙涂层和金属涂层拉伸试验方法；
- 第 12 部分：磷酸钙涂层和金属涂层剪切试验方法；
- 第 13 部分：磷酸钙、金属和磷酸钙/金属复合涂层剪切和弯曲疲劳试验方法；
- 第 14 部分：多孔涂层体视学评价方法；
- 第 15 部分：金属热喷涂涂层耐磨性能试验方法。

本部分为 YY/T 0988 的第 12 部分。

本部分按照 GB/T 1.1—2009 给出的规则起草。

本部分使用重新起草法参考 ASTM F 1044—2005《磷酸钙涂层和金属涂层剪切试验方法》编制。

本部分与 ASTM F 1044—2005 的技术性差异如下：

——关于规范性引用文件，本部分做了具有技术性差异的调整，以适应我国的技术条件，调整的情况集中反映在第 2 章“规范性引用文件”中，具体调整如下：

- 用 GB/T 228.1 代替了 ASTM E 8
- 用 GB/T 10623 代替了 ASTM E 6；
- 用 GB/T 16825.1 代替了 ASTM E 4。

请注意本文件的某些内容可能涉及专利。本文件的发布机构不承担识别这些专利的责任。

本部分由国家食品药品监督管理总局提出。

本部分由全国外科植入物和矫形器械标准化技术委员会(SAC/TC 110)归口。

本部分起草单位：天津医疗器械质量监督检验中心、创生医疗器械(中国)有限公司。

本部分主要起草人：张述、李楠、董双鹏、张路、焦永哲、陈长胜。



# 外科植入物涂层 第 12 部分:磷酸钙 涂层和金属涂层剪切试验方法

## 1 范围

YY/T 0988 的本部分规定了在室温条件下粘结在致密金属基体上的连续磷酸钙涂层和金属涂层的剪切试验方法。本部分用于评价在剪切形式下(平行于粘结平面方向上)涂层对基体的粘结程度或内部结合程度。

本部分采用国际单位制(SI)。

本部分并非试图对所涉及到的所有安全问题进行阐述,即便是那些与其使用有关的安全问题。确立适当的安全及健康规范,以及在应用前明确管理限制的适用性,是本部分的使用者自身的责任。

## 2 规范性引用文件

下列文件对于本文件的应用是必不可少的。凡是注日期的引用文件,仅注日期的版本适用于本文件。凡是不注日期的引用文件,其最新版本(包括所有的修改单)适用于本文件。

GB/T 228.1 金属材料 拉伸试验 第 1 部分:室温试验方法

GB/T 10623 金属材料 力学性能试验术语

GB/T 16825.1 静力单轴试验机的检验 第 1 部分:拉力和(或)压力试验机 测力系统的检验与校准

## 3 术语和定义

GB/T 10623 界定的术语和定义适用于本文件。

## 4 试验方法概述

### 4.1 磷酸钙或金属涂层的剪切方法

4.1.1 本试验方法对一个有涂层的部件和一个无涂层的部件组成的试样施加剪切载荷。试样可通过热力方法(例如,烧结或扩散结合)进行直接粘合,或使用聚合粘结剂进行粘结。粘结剂可以是膜状或块状,但其剪切强度应不低于 34.5 MPa,或者和涂层要求的最低粘结强度或最低剪切强度一样大,以较大者为准。

4.1.2 使用拉伸试验机进行试验时,剪切载荷应与涂层平面平行,从而确定涂层的最大结合强度或涂层在基体表面的粘结强度。

### 4.2 仅用于金属涂层的剪切方法

在搭接剪切法中对多孔涂层施加一个剪切载荷,通常使用适合的聚合粘结剂或骨水泥粘结剂、拉伸试验机试验夹具,以确定组件分离所需的最大剪切强度(即涂层/基体粘结的剪切粘结强度或涂层的剪切结合强度)。

## 5 意义和应用

5.1 本部分推荐了剪切试验方法对(磷酸钙和金属)/基体组合进行剪切试验,以提供涂层在单轴剪切应力下的粘结或结合强度。(参见附录 A)

5.2 本部分可用于对不同类型的涂层的粘结或结合强度进行对比评价。通过本试验方法获取的信息可用于质量控制和设计。

5.3 本部分不适用于提供直接参与计算的属性参数,如确定涂层抵抗特定环境应力的能力。

5.4 工艺参数,如在制作涂层之前的基体准备、表面结构、涂层技术参数、涂层成型后的热处理或加热,都可对剪切试验的结果产生显著影响。所参与评价的试样应能代表实际最终使用的涂层。

## 6 仪器设备

### 6.1 拉伸试验机

试验机应符合 GB/T 16825.1 的要求。用于确定剪切强度和屈服强度所施加的载荷应在 GB/T 16825.1规定的范围内。可参见 GB/T 228.1 中的试验方法。

### 6.2 夹具

6.2.1 通用要求:可使用不同类型的夹具将载荷传递到试样上。为了确保沿轴线方向的剪切应力,应使试样轴线与试验机夹头中线对中,涂层测试平面与轴向载荷方向平行。所有与上述要求的偏离(即偏心加载)都会导致常规应力计算(力/横截面积)中出现弯曲应力。

6.2.2 磷酸钙或金属涂层的界面对中方法如下:

- a) 典型试验组装夹具见图 1。
- b) 剪切夹具连接到拉伸试验机的转接工装见图 2。
- c) 试验组合装置见图 3。



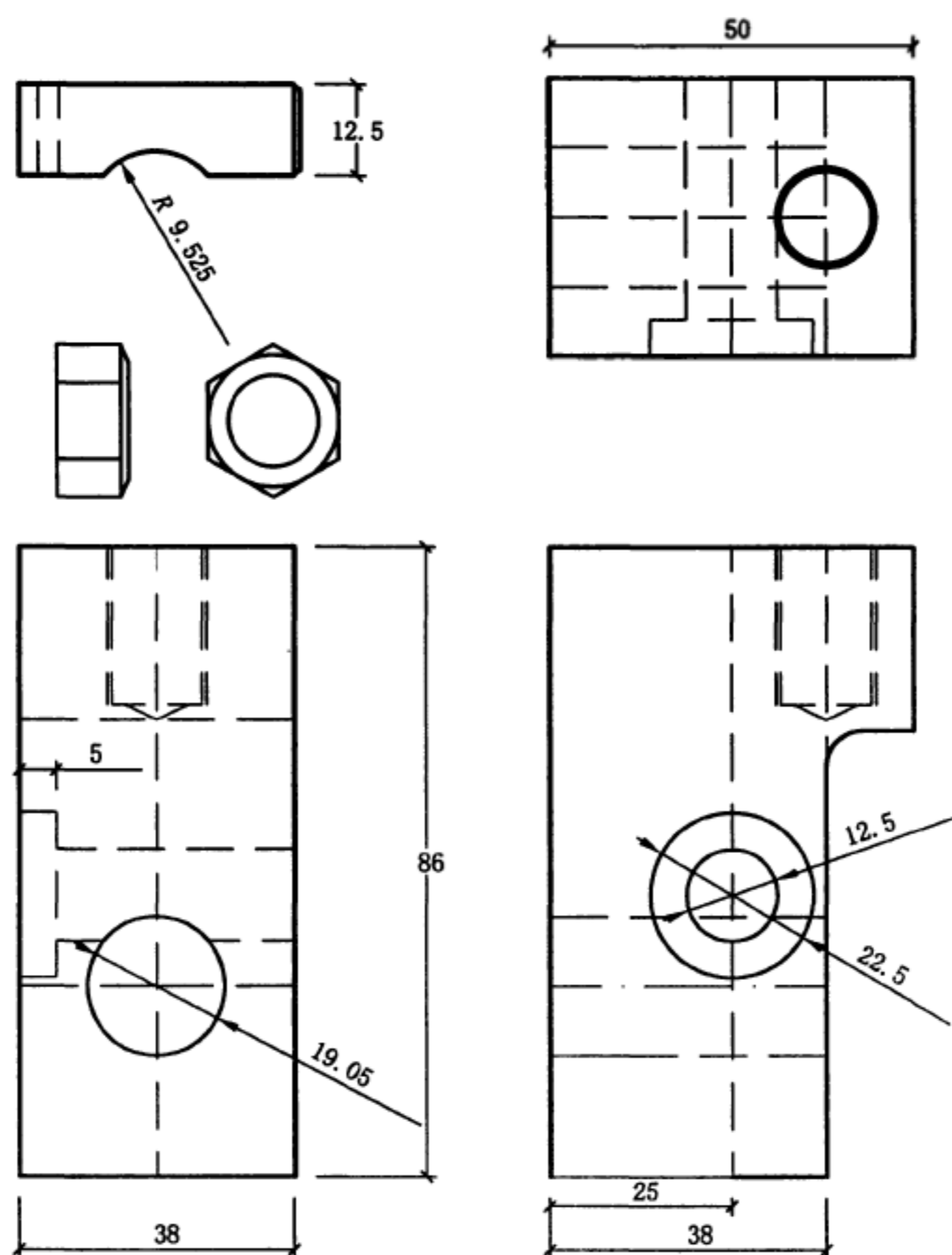


图 1 剪切试验夹具

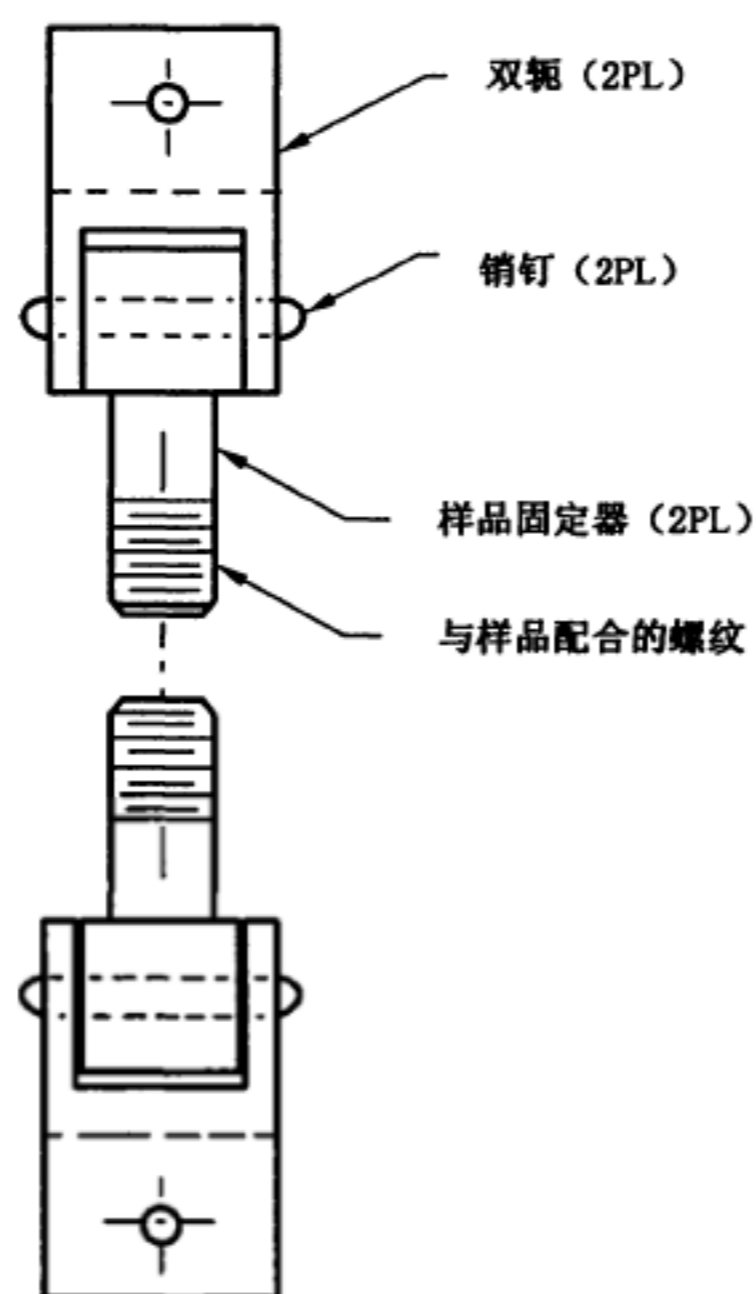


图 2 将夹具连接到拉伸试验机的转接工装

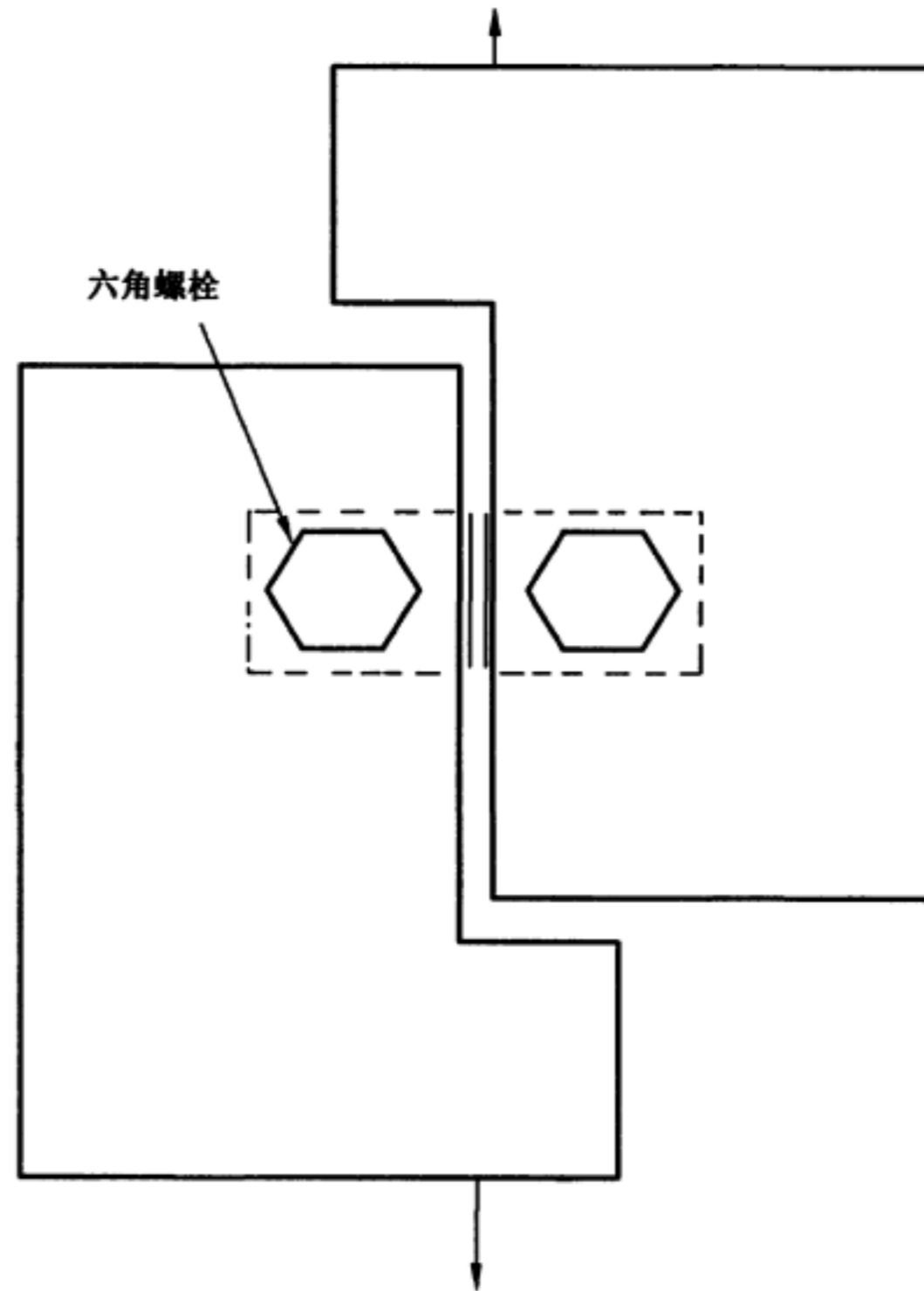


图 3 推荐的剪切试验试样示意图

6.2.3 仅用于金属涂层的搭接剪切方法。

6.2.3.1 搭接剪切试验粘结装置：粘结装置应根据图 4 所示设计并加工或者是其他等效形式，夹具应具有足够精度从而将粘结剂固化期间试样的移动降至最低。有些涂层进行烧结可不使用本装置，如多孔金属丝涂层。

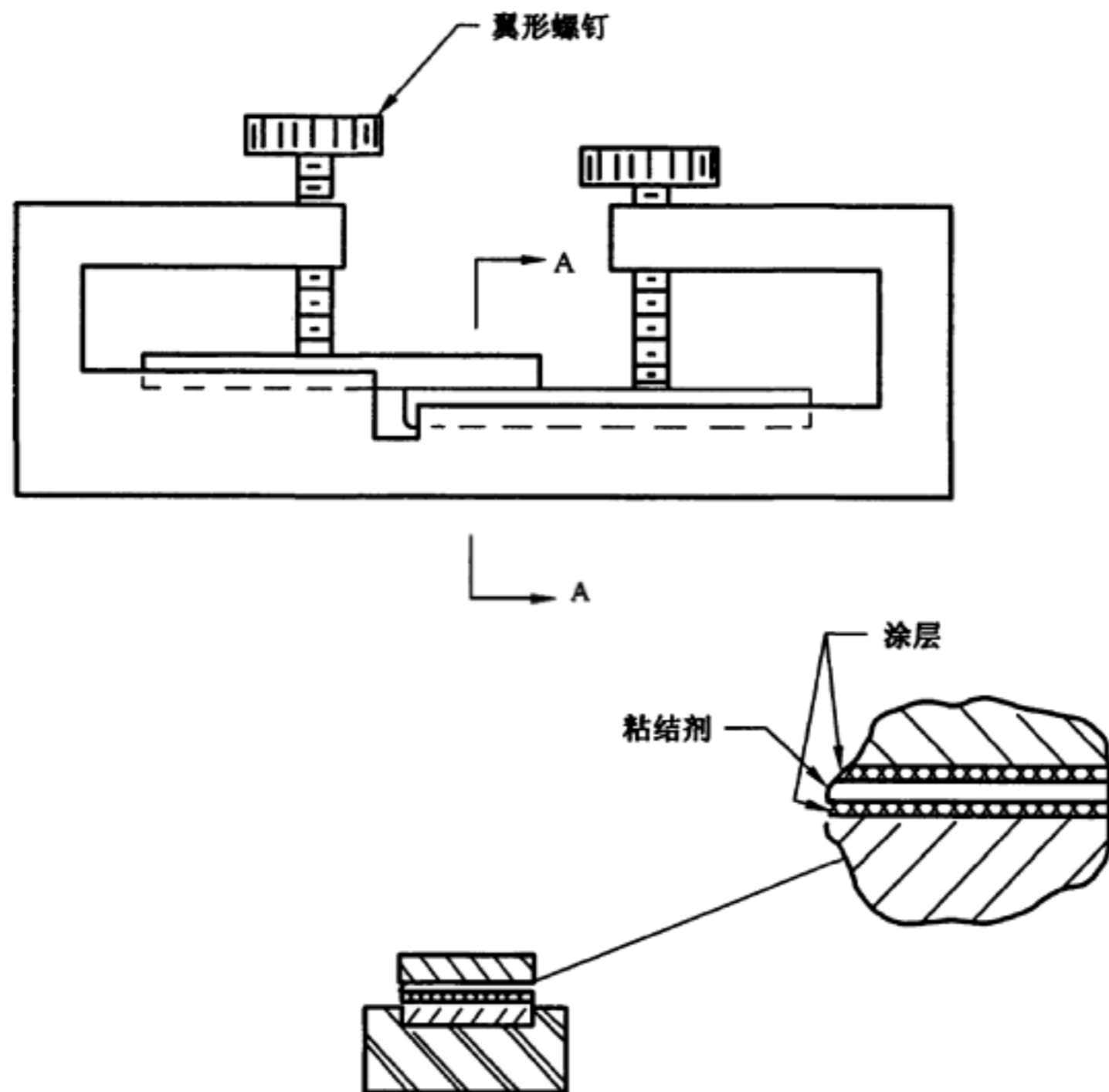


图 4 搭接剪切粘结装置

6.2.3.2 搭接剪切试验加载夹具：应使用图 5 所示的加载夹具或等效夹具。夹具应由经硬化处理的钢制成，其洛氏硬度不低于 60 HRC。为了将夹具承载时发生形变而产生影响的可能性降至最低，可使用与之配合并经机加工的钢制螺栓连接部件。垫片与 U 形夹具间的界面应光滑。

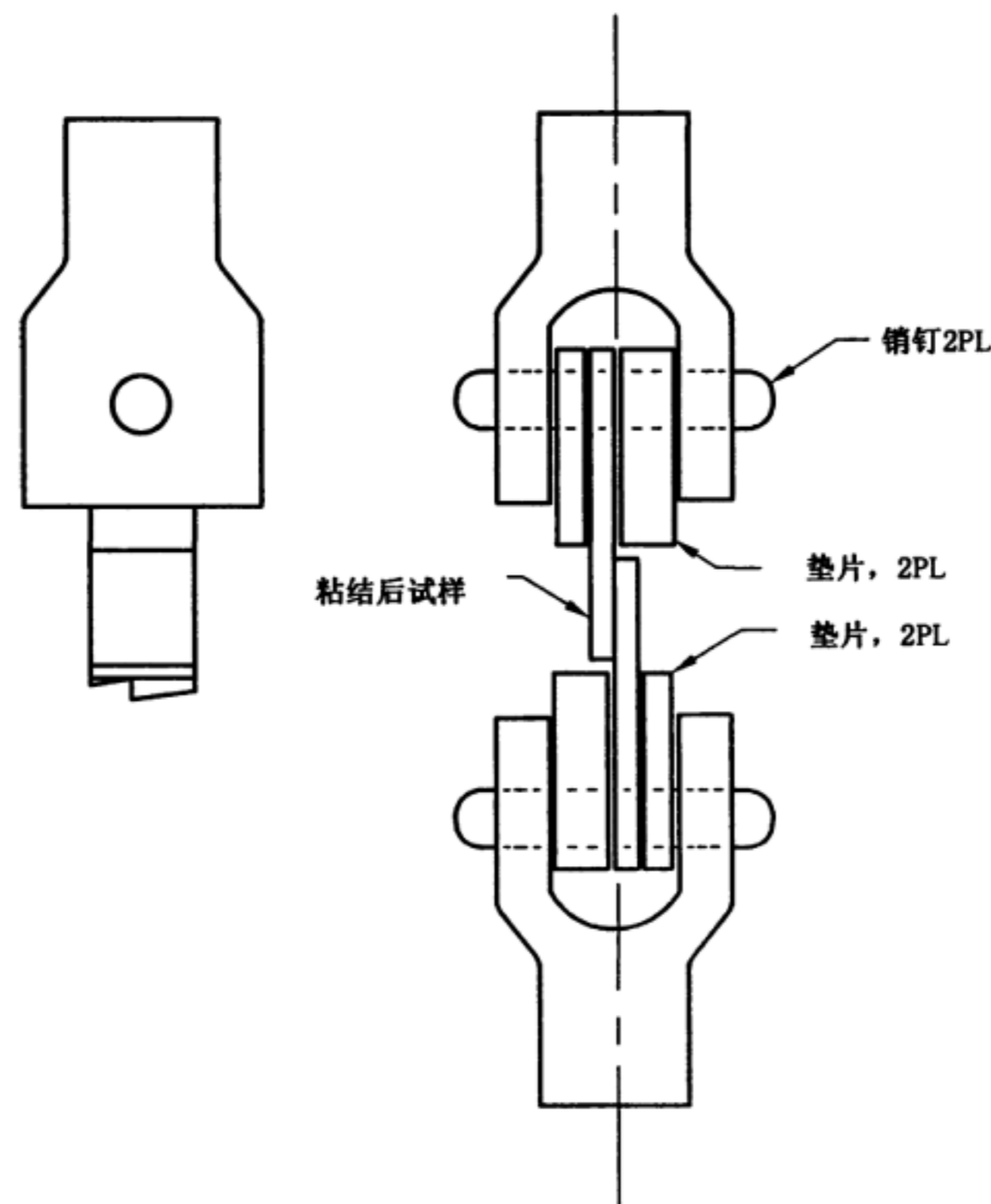


图 5 搭接剪切加载夹具

## 7 粘结材料

7.1 粘结剂：当使用膜状或粘性粘结水泥的聚合粘结剂时，应标识明确并满足以下要求：

7.1.1 粘结剂应至少能够为试样部件上的涂层提供 34.5 MPa 的粘结剪切强度，或者和涂层要求的最低粘结强度或最低剪切强度一样大，以较大者为准。

7.1.2 若涂层多孔部分延伸至涂层/基体界面，粘结剂应足够粘稠从而保证其不会渗透涂层接触到基体。已经证实 0.25 mm 厚的 FM 1000 粘结膜足以满足本试验的要求。

注：FM 1000 是聚酰胺-环氧树脂改性粘结膜，专用于粘结金属、塑料压层材料和多种复合结构塑料压层。FM 1000 粘结膜可在  $-250\text{ }^{\circ}\text{C}\sim 95\text{ }^{\circ}\text{C}$  环境条件下工作。

## 8 试验样品

### 8.1 概述

8.1.1 为了确保试验结果的精确性和准确性，在试样制备过程中无论是机加工的还是多部分组合的试样都应精心操作。试样部件应完全对中从而产生纯轴向（也就是平行于涂层表面）应力。

8.1.2 界面对接方法试样：剪切试验试样见图 6。完整组装的试验装置包含两个部件：一个表面有涂层，另一个表面无涂层。无涂层的表面进行粗糙化处理以便使用粘结剂的粘合。

涂层覆盖基体的横截面标称面积应为  $2.85\text{ cm}^2$ 。若试样使用其他截面积，应证明数据与  $2.85\text{ cm}^2$

的标准截面积等效,并且报告中应注明试样尺寸。

8.1.3 搭接剪切试样:搭接剪切试样所用基体板材类型如图 7 所示,或与之等效。如果试样的尺寸与图 7 不同,应在报告中注明。

试样定位:应将试样固定在加载装置中,使加载轴与粘结面保持对中。可在夹具中添加适合的垫片实现上述目的。

单位为毫米

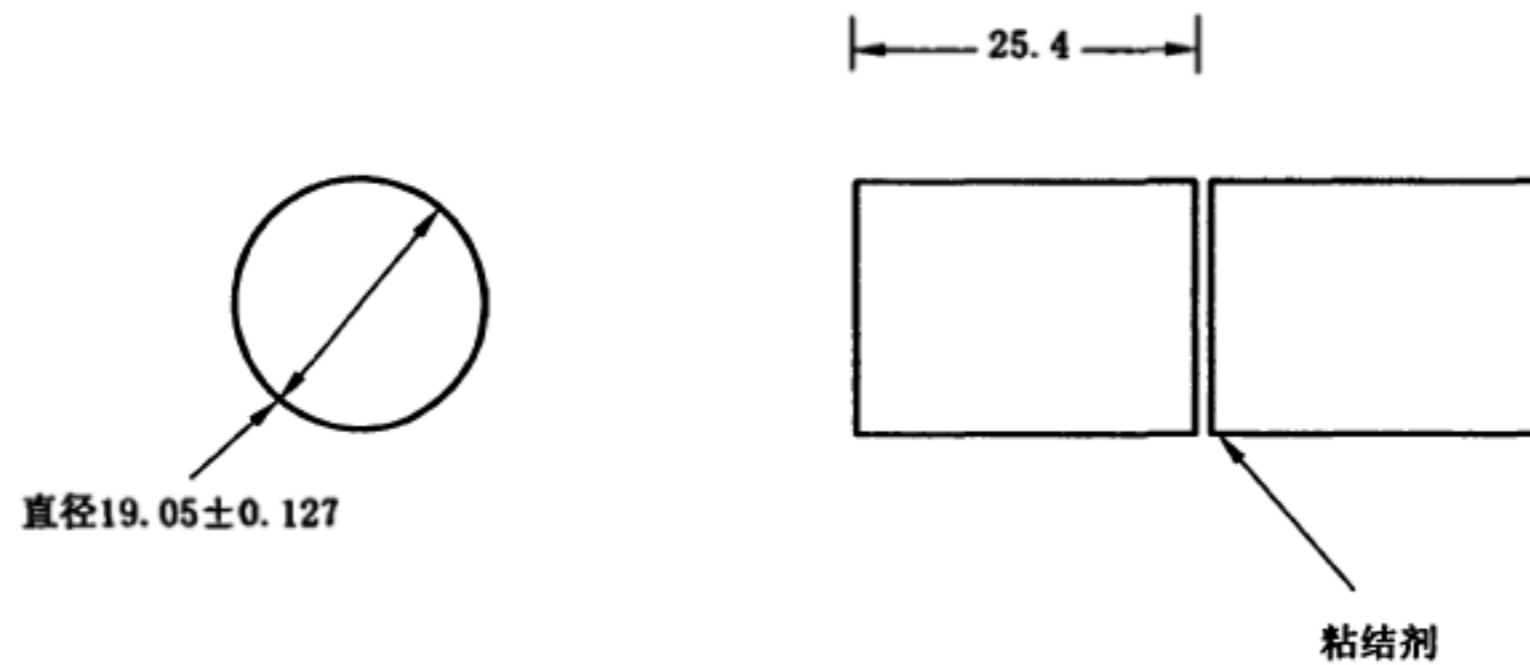


图 6 界面对接试样

单位为毫米

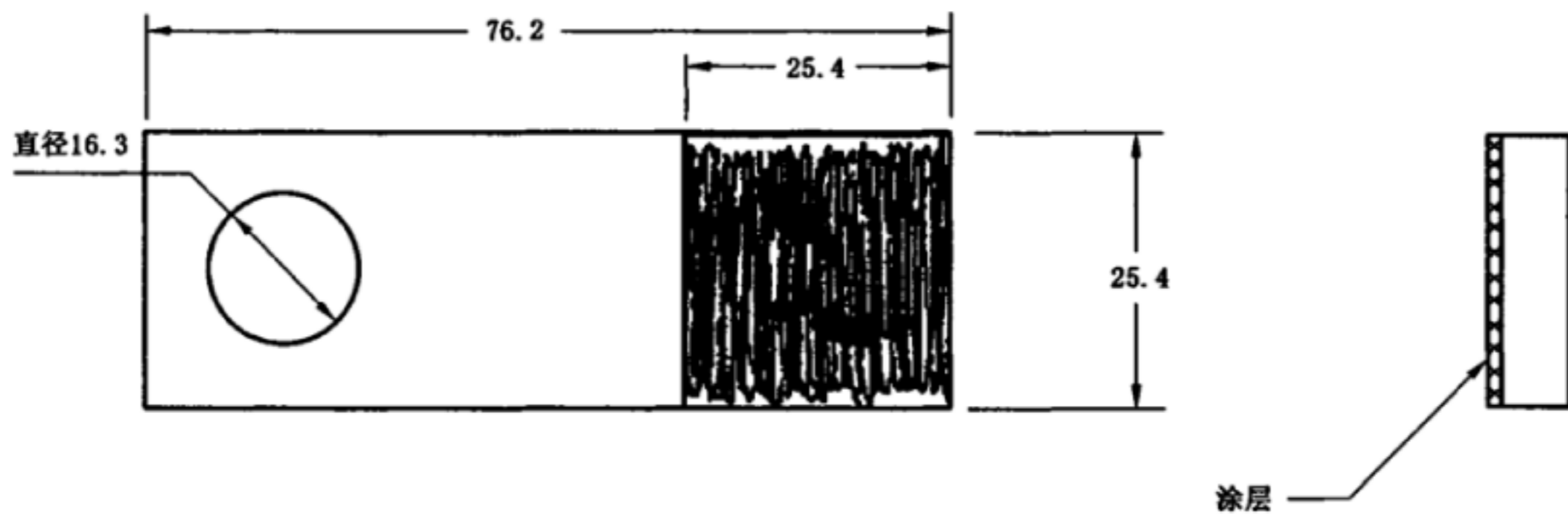


图 7 搭接剪切试样(仅适用于金属涂层)

## 8.2 试样涂层的制备

8.2.1 涂层可能由任一种工艺加工。应使用有明确批次的涂层原料制造涂层性能测试试样,使用与实际产品相同批次的原料和设备制作涂层试样。涂层应由机械或化学方式制成并覆盖基体表面。

8.2.2 试样应与产品采用相同的热处理工艺。

8.2.3 若使用钝化和灭菌技术,也应和实际产品使用的技术一致。

如果能证明钝化及灭菌技术不会影响到剪切强度,试样可不进行钝化和灭菌处理。

8.2.4 检查:试验前以目力检查所有的试验样品。在高应力区缺少涂层,或者涂层不均匀的试样应作废。

涂层厚度测量:涂层平面的尺寸应至少精确到 0.80 mm。对于搭接剪切试样,涂层厚度应在涂层区中心及四个角进行测量,至少精确到 0.03 mm。涂层厚度的偏差应不超过中心厚度的±15%。

## 9 步骤

9.1 至少准备五件试样,并且使用与实际产品一样的工艺在试样上制作涂层。

9.2 FM-1000 粘结剂固化:试验结果在很大程度上取决于使用的粘结剂和固化方式。磷酸钙涂层通常使用的粘结剂为 FM 1 000,厚度为 0.25 mm。可通过以下步骤固化该材料。

9.2.1 使粘结剂表面与涂层表面平行,应注意涂层中心处粘结对中。

9.2.2 使用经过标定的高温弹簧施加一个恒定力,使有涂层的部件与无涂层部件之间形成 0.138 MPa 的应力。

粘结剂固化期间保持有涂层部件与无涂层部件对中。

9.2.3 将组件放置在烘箱内于 176℃(350 ℉)条件下保持 2 h~3 h。

应由试验人员确定精确的粘结剂固化时间,烘箱的温度可能由于载荷大小和烘箱类型而不同。建议制作涂层前优化固化步骤。

9.2.4 从烘箱中取出组件并冷却至室温。

9.2.5 去除所有涂层表面外的粘结剂,这个过程不能损害样品的整体性。

9.3 3M Scotch-Weld2214-NMF 结构型胶粘结程序。

9.3.1 确保待粘结表面干净、脱脂,并且没有任何微粒和珠状物松动。

9.3.2 将粘结剂均匀涂抹在涂层试样表面形成一个薄层。可使用抹刀或压舌板进行操作。

9.3.3 将试样涂层表面对接在一起时,用手将多余的粘结剂挤压出组件。

9.3.4 将准备好的试样放置在夹具中,如图 5 所示。在固化期间,确保对接处保持微小的压力,并且使粘结面保持平行并与轴线对中。

9.4 直接热力学加工:金属涂层试样可通过对接形式或搭接形式进行试验。对于烧结或扩散结合涂层系统,图 4~图 7 标示的装置可以在涂层制作过程中一步完成而不使用粘结剂。不同涂层工艺的试样制作过程细节都是不同的。应进行适当检查确保被测装置中试样涂层的微观结构和形态能够代表成品(见 8.2)。

9.5 对接试验。

9.5.1 将试样装置放置在夹具中,使试样长轴与通过夹具中线所施加的剪切载荷方向相垂直。

9.5.2 压头以 2.5 mm/min 的速率对每个被测试样施加剪切载荷。在部件完全分离之前持续施加载荷。记录施加的最大载荷。

9.6 搭接剪切试验。

9.6.1 固化之后,将试样放置在试验装置中,如图 6 所示。

9.6.2 压头以 2.5 mm/min 的速率对每个被测试样施加剪切载荷。持续加载直至部件完全分离之前,记录施加的最大载荷。

9.6.3 粘结剂渗透到基体上的试样应作废,不将其结果纳入分析和报告。

## 10 应力计算

计算有涂层的基体面积,至少精确到 0.06 cm<sup>2</sup>。记录最大(失效)载荷并按式(1)计算粘结区的失效应力,单位为 MPa:

$$S = F/A \quad \dots\dots\dots(1)$$

式中:

S —— 粘结或结合强度,单位为兆帕斯卡(MPa);

F —— 最大失效载荷,单位为牛顿(N);

A —— 横截面面积,单位为平方厘米(cm<sup>2</sup>)。

## 11 报告

报告应包含如下信息：

- a) 样品材料标识,包括使用的粘结剂;
- b) 制作涂层的方法标识,包括:制作涂层方法、热处理,若适用还可包括:日期、加工步骤、运行时间和温度;
- c) 尺寸数据,包括结合横截面积和涂层厚度;
- d) 试样数量;
- e) 所有失效载荷值,包括最大值、最小值及平均值;
- f) 每个被测试样的失效模式(例如,涂层对基体的粘结失效或涂层内部的结合失效)。

附 录 A  
(资料性附录)  
原 理

本部分有助于承载植入物用高质量材料的开发。涂层对系统剪切性能结果的影响,应视为涂层需要的表面粗糙处理、涂层制作过程的热影响和其他所用的再处理的综合结果。本试验方法的目的是提供以下信息:

- a) 前处理步骤的影响;
  - b) 涂层和涂层/基体界面的整体性。
-

中华人民共和国医药  
行业标准  
外科植入物涂层 第12部分:磷酸钙  
涂层和金属涂层剪切试验方法  
YY/T 0988.12—2016

\*

中国标准出版社出版发行  
北京市朝阳区和平里西街甲2号(100029)  
北京市西城区三里河北街16号(100045)

网址 [www.spc.net.cn](http://www.spc.net.cn)

总编室:(010)68533533 发行中心:(010)51780238

读者服务部:(010)68523946

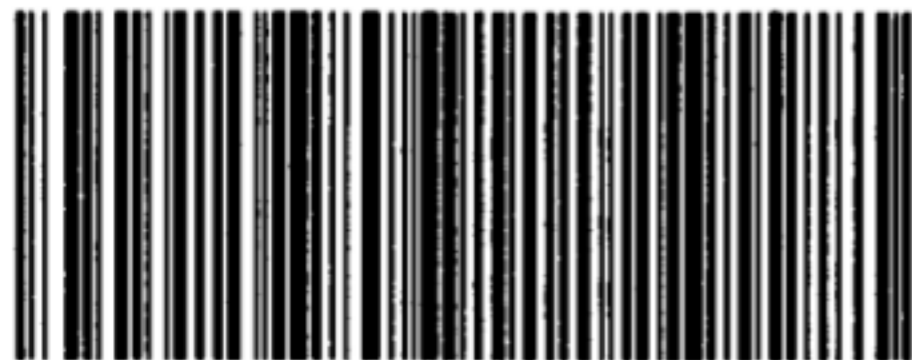
中国标准出版社秦皇岛印刷厂印刷  
各地新华书店经销

\*

开本 880×1230 1/16 印张 1 字数 20 千字  
2017年2月第一版 2017年2月第一次印刷

\*

书号: 155066·2-31296 定价 24.00 元



YY/T 0988.12-2016