

中华人民共和国医药行业标准

YY/T 0973—2016

自动控制式近距离治疗后装设备 放射治疗计划系统 性能和试验方法

Radiotherapy treatment planning system for automatically-
controlled brachytherapy afterloading equipment—Characteristics and test methods

2016-03-23 发布

2017-01-01 实施



国家食品药品监督管理总局 发布

目 次

前言	III
1 范围	1
2 规范性引用文件	1
3 术语和定义	1
4 要求	1
4.1 长度重建偏差	1
4.2 体积重建偏差	1
4.3 施源器长度重建几何精度	1
4.4 剂量计算偏差	1
4.5 剂量分布准确性	1
4.6 随机文件	2
5 试验方法	2
5.1 长度重建偏差	2
5.2 体积重建偏差	2
5.3 施源器长度重建几何精度	2
5.4 剂量计算偏差	2
5.5 剂量分布准确性	3
5.6 随机文件	4
附录 A (资料性附录) 剂量率计算公式说明	5
附录 B (资料性附录) ¹⁹² Ir 剂量学数据	9

前 言

本标准按照 GB/T 1.1—2009 给出的规则起草。

请注意本文件的某些内容可能涉及专利。本文件的发布机构不承担识别这些专利的责任。

本标准由国家食品药品监督管理总局提出。

本标准由全国医用电器标准化技术委员会放射治疗、核医学和放射剂量学设备分技术委员会 (SAC/TC 10/SC 3) 归口。

本标准起草单位:北京市医疗器械检验所、大连现代高技术集团有限公司、北京科霖众医学技术研究所、山东新华医疗器械股份有限公司、江苏海明医疗器械有限公司。

本标准主要起草人:冯健、韩军、孙京昇、陈慧军、李悦菱、赵良东、陈璞。



自动控制式近距离治疗后装设备 放射治疗计划系统 性能和试验方法

1 范围

本标准规定了自动控制式近距离治疗后装设备放射治疗计划系统(以下简称治疗计划系统)的性能和试验方法。

本标准适用于使用¹⁹²Ir放射性后装治疗源的治疗计划系统。

对于使用其他后装治疗源或者其他封装方式的源,参照使用本标准。

2 规范性引用文件

下列文件对于本文件的应用是必不可少的。凡是注日期的引用文件,仅注日期的版本适用于本文件。凡是不注日期的引用文件,其最新版本(包括所有的修改单)适用于本文件。

GB/T 17857 医用放射学术语(放射治疗、核医学和辐射剂量学设备)

3 术语和定义

GB/T 17857 界定的术语和定义适用于本文件。

4 要求

4.1 长度重建偏差

治疗计划系统的长度重建偏差不应大于1 mm。

4.2 体积重建偏差

治疗计划系统的体积重建偏差不应大于5%。

4.3 施源器长度重建几何精度

选择不同的施源器,施源器中源运行轨迹符合施源器形状,重建几何精度不应大于±1 mm。

4.4 剂量计算偏差

治疗计划系统的剂量计算值与标称值之间的偏差不应大于5%。

4.5 剂量分布准确性

治疗计划系统计算的特定等剂量曲线所包围的面积与测量相应等剂量曲线所包围的面积重叠率不应小于90%。

4.6 随机文件

随机文件中应包括支持的后装机机型、技术和适用范围、功能(剂量显示、剂量计算方法)、接口协议(例如: DICOM RT)、通道信息参数等信息。

5 试验方法

5.1 长度重建偏差

在模体中标定两个已知距离不小于 5 cm 的标记点,将模体进行 CT 或其他适合的成像装置扫描。CT 扫描层厚不大于 3 mm,治疗计划系统获取图像并进行三维重建,对已知标记点间的距离进行测量,利用式(1)计算长度重建偏差:

$$\Delta L = |L_1 - L_2| \quad \dots\dots\dots(1)$$

式中:

ΔL ——长度重建偏差,单位为毫米(mm);

L_1 ——系统重建长度,单位为毫米(mm);

L_2 ——已知长度,单位为毫米(mm)。

应符合 4.1 的要求。

5.2 体积重建偏差

将已知尺寸的实体圆柱体,用 CT 或其他适合的成像装置扫描。CT 扫描层厚不大于 3 mm,重建图像不小于 512×512 。治疗计划系统获取图像并进行三维重建。使用治疗计划系统的体积测量功能,测量重建后圆柱体的体积。

利用式(2)和式(3)计算治疗计划系统重建体积与圆柱体已知体积的测量误差及体积重建偏差:

$$\Delta V = |V_1 - V_2| \times 100\% \quad \dots\dots\dots(2)$$

$$\Delta V_{\Delta} = \frac{|\Delta V|}{V_2} \times 100\% \quad \dots\dots\dots(3)$$

式中:

ΔV ——测量误差;

ΔV_{Δ} ——体积重建偏差;

V_1 ——系统重建体积,单位为立方毫米(mm^3);

V_2 ——已知体积,单位为立方毫米(mm^3)。

应符合 4.2 的要求。

5.3 施源器长度重建几何精度

选择两种施源器,分别为直线型和曲线型,在放射治疗计划系统中,描述出施源器,计算出施源器长度,并与施源器实际长度进行比较,应符合 4.3 的要求。

5.4 剂量计算偏差

5.4.1 参考剂量计算方法

放射性后装治疗源(线源)二维剂量率 $\dot{D}(r, \theta)$ 按式(4)计算:

$$\dot{D}(r, \theta) = S_K \cdot \Lambda \cdot \frac{G_L(r, \theta)}{G_L(r_0, \theta_0)} \cdot g_L(r) \cdot F(r, \theta) \quad \dots\dots\dots(4)$$

式中：

- r —— 从源中心到测量点 P 的距离,单位为厘米(cm),(见图 1);
- r_0 —— 参考距离,1 cm;
- θ —— 测量点 P 到源中心连线与源纵轴线的夹角,单位为度或者弧度;
- θ_0 —— 参考角度,90°或 $\pi/2$;
- S_K —— 空气比释动能率强度,Gy m²h⁻¹。用符号 U 来代表这个复合单位,即 1 U=1 μ Gy m²h⁻¹=1 cGy cm²h⁻¹;
- Λ —— 水中参考点 P(r_0, θ_0)的剂量率和空气比释动能率强度 S_K 的比值;
- $G_L(r, \theta)$ —— 计算点的几何函数值;
- $G_L(r_0, \theta_0)$ —— 参考点的几何函数值;
- $g_L(r)$ —— 径向剂量函数,由于光子散射和衰减在横断面上引起的剂量衰减;
- $F(r, \theta)$ —— 二维各向异性函数,即剂量随横断面极角变化的关系。

以上参数的详细表述参见附录 A。

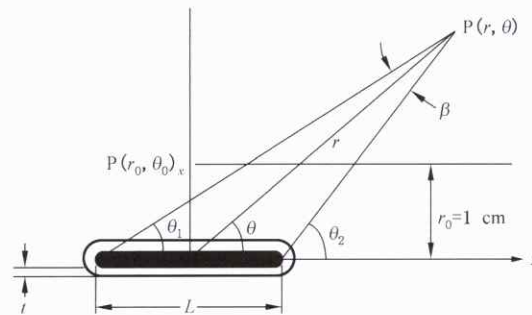


图 1 近距离治疗剂量计算坐标系

累计吸收剂量 $D(r, \theta)$ 按式(5)计算：

$$D(r, \theta) = \int_0^t \dot{D}_0(r, \theta) dt \quad \dots\dots\dots (5)$$

式中：

$\dot{D}_0(r, \theta)$ —— 初始剂量率,按式(4)计算,戈瑞每小时(Gy/h)。

5.4.2 剂量计算偏差

对于单个驻留位,计算源周围不同位置处的剂量。对于¹⁹²Ir 放射性后装治疗源剂量计算时参见附录 B。

对于使用其他后装治疗源或者其他封装方式的源,参照制造商提供的相关资料。

用治疗计划系统计算该点剂量值,用式(6)计算剂量计算偏差：

$$\Delta D(r, \theta) = \frac{|D_1(r, \theta) - D_0(r, \theta)|}{D_0(r, \theta)} \times 100\% \quad \dots\dots\dots (6)$$

式中：

- $\Delta D(r, \theta)$ —— 剂量计算偏差;
 - $D_1(r, \theta)$ —— 计算值,单位为戈瑞(Gy);
 - $D_0(r, \theta)$ —— 理论值,单位为戈瑞(Gy)。
- 应符合 4.4 的要求。

5.5 剂量分布准确性

用面积重合率衡量剂量分布准确性。

任选三个串行排列的驻留点,间距 1 cm,活度为临床常用的活度,距离后装治疗源平面外 1 cm 平行放置一张胶片,驻留点和胶片之间用等效水材料填充,曝光得到胶片的剂量分布。用治疗计划系统计算在相同几何条件下的剂量分布,选取过参考点的等剂量线(垂直于放射源排列轴向,离源中心 1 cm 处为参考点),胶片围成的面积 S_1 ,治疗计划系统围成的面积 S_2 。计算两条等剂量线的重合面积 S ,按式(7)计算面积重合率 C :

$$C = \frac{S}{S_1 + S_2 - S} \times 100\% \quad \dots\dots\dots(7)$$

式中:

C —— 面积重合率;

S —— 两条等剂量线的重合面积,单位为戈瑞(Gy);

S_1 —— 计算值,单位为戈瑞(Gy);

S_2 —— 理论值,单位为戈瑞(Gy)。

应符合 4.5 的要求。

5.6 随机文件

检查随机文件,应符合 4.6 的要求。

附 录 A
(资料性附录)
剂量率计算公式说明

A.1 基本限定

在本标准中,使用了如下的一些限定:

- a) 源指的是经任意封装并可用作近距离治疗的放射性核素。对封装的尺寸和对称性没有限制。
- b) 点源是由一个没有几何尺寸的点发出的源,其放射性是球对称的,剂量衰减可以用平方反比定律 $1/r^2$ 来描述。
- c) 线源指的是放射活性沿纵轴方向均匀分布,长度为 L 的源。
- d) 籽源指的是柱形对称封装的源,它的活性长度 L 不大于 0.5 cm。
- e) 柱形对称封装源的横断面指的是与源的纵轴垂直并将放射性分布平分的平面。

A.2 概述

在临床实践中,源的位置和方向通过放射性标记物来标识。一般来说,这些标记物在源的内部对称放置,因此相对于源的对称轴,标记物、放射活性分布和源的包壳具有相同的几何中心。这样,决定放射性同位素的位置就要以识别放射性标记物的位置为基础。本标准中讨论的所有的源都可以通过一个源包壳和关于横断面对称分布的放射性标记物来精确描述,依定义,横断面平分了活性源并定义了剂量计算公式的原点。然而公式(4)也适用于关于横断面不对称的源。对于具有如下特性的源:

- a) 放射分布沿中分源包壳或标记的平面明显不对称;
- b) 不对称的程度预先已知或可通过影像测量;
- c) 源的方位可以通过临床应用情况(如通过 CT 或透视照相)决定,这样源的坐标原点应该放在放射核素活度分布的几何中心位置(和通过放射显像标记的位置信息确定的一致),而不是放在源包壳或放射显像标记的外表面决定的几何中心。如果临床实际中不能用放射显像标记来识别出源的方位及其非对称性分布,就只能假定源的几何中心一定在放射显像标记物的质心点上,这是实际应用中的通常做法。

公式(4)适用于剂量相对于源纵轴呈轴(柱面)对称分布的源。此外,在一致性数据集也假定剂量分布是关于横断面呈对称分布的,即源的活度分布在横断面的两侧互成镜像。但公式(4)却是一个普遍适用的公式,它也适用于活度分布并不相对于横断面呈对称分布的源。

A.3 空气比释动能率强度

空气比释动能率强度的单位是 $\mu\text{Gy m}^2\text{h}^{-1}$ 。为方便记,用一个符号 U 来代表这个复合单位,即 $1 U = 1 \mu\text{Gy m}^2\text{h}^{-1} = 1 \text{cGy cm}^2\text{h}^{-1}$ 。

空气比释动能率强度 S_K 是真空中在距离 d 处由能量大于 δ 的光子所致的空气比释动能率 $K_\delta(d)$ 与距离 d 的平方的乘积,见式(A.1):

$$S_K = \dot{K}_\delta(d)d^2 \quad \dots\dots\dots(\text{A.1})$$

式中：

d 是从源中心到定义 $K_{\delta}(d)$ 的点的距离(不是必须的,但通常是与测量点联系在一起),这个点应该是在源的横断面上。距离 d 要比源活性分布的最大线度要大,以保证 S_K 独立于 d 。 $K_{\delta}(d)$ 通常由源横断面上测量的自由空气中的空气比释动能率推导得到,要求测量距离要比探测器的尺度和源的尺度大,通常在 1 m 左右。“在真空中”意指测量时要考虑到空气中的光子衰减和散射及其他处于源与探测器之间的介质对测量结果的影响,以及光子从测量环境附近的物体如墙壁、地板、天花板的散射的影响,对这些因素进行适当的修正。当然也可以通过计算来得到空气比释动能率以避免实际测量中各种因素的限制。截止能量 δ 是为了除去低能及外界污染光子(例如由钢或钛的源覆层发出的特征 X 射线),这些光子会增加 $K_{\delta}(d)$ 的值,但对于距源 0.1 cm 以外的组织剂量却没有贡献。 δ 的取值依赖于实际应用情况,对于低能光子发射近距离治疗而言通常取 5 keV。

A.4 剂量率常数

水中剂量率常数 Λ 是水中参考位置处的剂量率 $P(r_0, \theta_0)$ 和空气比释动能率强度 S_K 的比值,见式 (A.2)。 Λ 的单位是 $\text{cGy h}^{-1} \text{U}^{-1}$,即 cm^{-2} 。

$$\Lambda = \frac{\dot{D}(r_0, \theta_0)}{S_K} \dots\dots\dots (A.2)$$

式中：

剂量率常数依赖于放射性核素及源模型,并受到源内部设计及初级标准中用于获得 S_K 的实验方法的影响。

1999 年, $A_{\text{nnD.PqqS}}$ 被引入,以同时标识用于决定 $D(r_0, \theta_0)$ 的剂量率测量或计算方法和此剂量率所归一到的校准标准。下标“D”指参考剂量率,“nn”指这个参考剂量率所公布的年份(测量值或剂量值),“P”指源强度标准的提供者或来源(如 P=“N”指 NIST, P=“T”指 Theragenics 公司自己的校准标准),“qq”指这个源强度所完成的年份,下标“S”代表 Standard。例如, $A_{97D, N99S}$ 表示此剂量率常数由剂量学测量获得,于 1997 年公布并归一得到的 S_K 可追溯到 1999 年的 NIST 标准。也可以使用额外的标记如 $^{6702}_{\text{TLD}} A_{97D, N85S}$ 表示一个 6702 型源的剂量率常数,于 1997 年用 TLD 方法测量并公布,可追溯到 1985 年的 NIST 标准。这些符号对于比较由不同研究者得到的结果,明显标记源的特性如所采用的校准过程、是否包括钛的 K 层电子特征 X 射线的影响等方面都很有用。

A.5 几何函数

对于临床近距离治疗的剂量计算,几何函数可以在对以表格形式提供的剂量率数据进行插值的过程中提高精度。从物理的角度看,几何函数忽略了散射和衰减的影响,基于一个对源内部放射性空间分布的近似模型提供了有效的平方反比定律修正。因为几何函数仅仅用于对表格数据的插值计算,因此这种高度简化的近似同样可以在治疗计划中得到足够准确的剂量计算结果。本标准中推荐使用的点源及线源模型可以使用式(A.3)的几何函数：

$$G_p(r, \theta) = r^{-2} \quad \text{点源近似}$$

$$G_L(r, \theta) = \begin{cases} \frac{\beta}{L r \sin \theta} & \theta \neq 0 \\ (r^2 - L^2/4)^{-1} & \theta = 0 \end{cases} \quad \text{线源近似} \dots\dots\dots (A.3)$$

式中：

β 是以弧度为单位的角度,指的是线源的两个端点与计算点 $P(r, \theta)$ 所构成的张角。

原则上,点源或线源都有可能用一维和二维公式一致性地实现。在这种情况下,“一致性”指用于从

参数推导剂量率的几何函数应该与用于准备径向剂量函数和二维各向异性函数的数据一致,包括在 $G(r, \theta)$ 中所使用的活性长度 L 。在这些条件下,剂量计算将可以精确地重复测量或用蒙特卡洛方法从 $g(r)$ 和 $F(r, \theta)$ 数据表格中推导的剂量率。

本标准总是推荐使用线源几何函数来评估二维剂量分布,而评估一维剂量分布则可以用点源也可以用线源几何函数。

因为这些简单函数的作用仅仅是用来从表格列出的数据中插值计算原来的剂量结果,所以它们在剂量计算中的作用是可靠的。

如果放射活性分布在一个标准的圆柱或圆环上,本标准推荐将柱体的长度作为活性长度。对于包括多个均匀分布的放射活性组分的近距离治疗源, L 应该是其有效长度 L_{eff} , 见式(A.4):

$$L_{eff} = \Delta S \times N \quad \dots\dots\dots (A.4)$$

式中:

N 代表源中包括的籽源的数目, ΔS 为这些籽源的平均中心距离。

如果 L_{eff} 比源包壳的物理长度(通常为 4.5 mm)大,则应该用最大间距(活性分布最接近的两个末端之间的距离)作活性长度。这个技术可以避免在计算组织中一些位于假想线源上而实际正好在物理源终端处的点时 $G(r, \theta)$ 出现奇异值的情况。

可以用一些形式更复杂的几何函数来计算在近距离处而表格上又没有给出的点的剂量,如可以将 $g(r)$ 和 $F(r, \theta)$ 外推到更小距离。不过绝大多数商用近距离治疗计划系统只支持点源或线源几何函数。因此,本标准中所提供的表格数据都是基于点源或线源近似的,而将这些数据转换为与实际应用的近距离治疗计划系统可用的更复杂的几何函数相兼容的形式则是物理师自己的责任。

A.6 径向函数

径向剂量函数 $g_x(r)$ 用来表达横断面上由于光子散射和衰减引起的剂量衰减,即包括几何函数没有包括衰落。 $g_x(r)$ 的定义见式(A.5),它在 $r_0 = 1$ cm 时为 1。

$$g_x(r) = \frac{D(r, \theta_0)}{D(r_0, \theta_0)} \cdot \frac{G_x(r_0, \theta_0)}{G_x(r, \theta_0)} \quad \dots\dots\dots (A.5)$$

此剂量计算公式在径向剂量函数和几何函数中增加了角标“X”来标识在数据转换中是应用了点源“P”或是线源“L”的几何函数。相应地,本标准不仅提供了 $g_p(r)$ 的表格数据,也提供了 $g_l(r)$ 的表格数据。

因为可以通过线性插值或其他适当的数据模型拟合表格数据来得到 $g_x(r)$,一些商用治疗计划系统目前采用了一个 5 次多项式来对表格提供的 $g(r)$ 数据进行拟合。此等多项式拟合在径向距离远离原始表格数据的地方会得到误差很大的错误数据,而采用式(A.6)替代拟合公式则可以得到对这种效果不是那么敏感的结果。

$$g_x(r) = a_0 + a_1 r + a_2 r^2 + a_3 r^3 + a_4 r^4 + a_5 r^5 \quad \dots\dots\dots (A.6)$$

式中:

要求参数 $a_0 \sim a_5$ 可以达到对数据拟合的误差小于 2%。同样,拟合误差能达到此标准的径向范围也需要明确标定。

A.7 二维各向异性函数

二维各向异性函数 $F(r, \theta)$ 的定义见式(A.7):

$$F(r, \theta) = \frac{\dot{D}(r, \theta)}{\dot{D}(r, \theta_0)} \cdot \frac{G_L(r, \theta_0)}{G_L(r, \theta)} \dots\dots\dots (A.7)$$

二维各向异性函数用于表述剂量随相对于横断面的极角的变化情况。 $F(r, \theta)$ 在横断面内的值总是1。当离开横断面时, $F(r, \theta)$ 的值通常会因以下原因而降低:

- a) 当 r 降低时;
- b) 当 θ 接近 0° 或 180° 时;
- c) 源包壳厚度增加时;
- d) 当光子能量降低时。

但对于表面涂有一层低能光子发射核素的标准柱形源,可能由于朝向横断面的方向上有活性元素的滤过作用而使得 $F(r, \theta)$ 的值在 $|\theta - 90^\circ| > \pm \arcsin(L/2r)$ 时大于1。

前面已经叙述过,在式(A.3)中用于计算 $G_L(r, \theta)$ 的活性长度 L 应该与式(A.5)中用于计算 $g_L(r)$ 和式(A.7)中用于计算 $F(r, \theta)$ 的 L 值一致。否则,会在较近距离处计算剂量时出现较大误差。例如,在 $r=0.5$ cm 时, L 从 3 mm 改变到 5mm 将会引起 $G_L(r, \theta)$ 的值变化 5%。

附 录 B
(资料性附录)
¹⁹²Ir 剂量学数据

B.1 ¹⁹²Ir 放射性后装治疗源的简介

¹⁹²Ir 是由 ¹⁹¹Ir(37%丰度)吸收一个中子生成的,它的半衰期是 73.83 天,有 ¹⁹²Pt 和 ¹⁹²Os 两种激发态,放出的伽马射线有一定的能量范围(见表 B.1),从封闭源发出的光子的平均能量为 370 keV(Attix 和 Goetch 认为,考虑到被源及其包壳吸收带来的影响,用于电离室校准因子内插和其他剂量学的适当平均能量为能通量的加权平均值,他们推荐的值是 400 keV。

表 B.1 核素的物理特性

衰变模式	β -衰变到 ¹⁹² Pt 激发态(95.6%) 电子俘获到 ¹⁹² Os 激发态(4.4%)
兆电子伏特伽马射线(每次衰变的光子数)	0.29 (0.291), 0.308 (0.298), 0.317 (0.831), 0.468 (0.476), 0.608 (0.133)
每次衰变伽马射线的平均数目	2.2
基态半衰期	73.83 d
理想点源的照射量率和空气比释动能率常数	$(\Gamma_{\delta})_0 = 4.69 \text{ R cm}^2 \text{ mCi}^{-1} \text{ h}^{-1}$ $(\Gamma_{\delta})_0 = 0.111 \mu\text{Gy m}^2 \text{ MBq}^{-1} \text{ h}^{-1}$ $= 4.11 \text{ cGy cm}^2 \text{ mCi}^{-1} \text{ h}^{-1}$ $= 1.00 \text{ cGy cm}^2 \text{ U}^{-1} \text{ h}^{-1}$

在美国用于组织间放射治疗的¹⁹²Ir 通常是以小圆柱源或籽粒源的形式,这些源长 3 mm,直径 0.5 mm。籽粒源在商业中的应用有两种样式:一个(由弗吉尼亚州斯普林菲尔德的 Best Industries 制造)由 30%铱和 70%铂组成的直径为 0.1 mm 的芯,芯周围是 0.2 mm 厚的不锈钢包壳。另一个(由加利福尼亚 Bellflower Alpha-Omega 制造)由 10%铱和 90%铂组成的直径为 0.3 mm 的芯,芯外是铂包壳。种子里面有 0.8 mm 的尼龙丝外径。源中心到中心的通常距离是 1 cm,也可自定义间距。最高活度链长度大约是 18 cm。通常的空气比释动能强度在 1.4 U~7.2 U 范围内(相当于一个毫当量值 0.2-1.0 mgRaEq),一些供应商能提供空气比释动能强度可达 72 U 的源(相当于一个毫当量值 10 mgRaEq)。本标准提供的剂量数据只适用于有不锈钢包壳的¹⁹²Ir 源,因为目前还没有用于铂封装的¹⁹²Ir 源种子的类似质量数据。

在欧洲¹⁹²Ir 最常用的形式是线状。通常源是由含 25%铱和 75%铂的芯以及 0.1 mm 厚的铂包壳。外径是 0.3 mm 和 0.55 mm 左右。较粗者可以直接植入组织,而被塑料盖包裹的较细者则要后装在植入式导管中。此外,一些制造商生产高剂量率的组织间后装机,是利用单独的¹⁹²Ir 源空气比释动能强度达到 29 000 U~41 000 U (7 Ci~10 Ci)。用于远距离后装的¹⁹²Ir 线源和高活度源的剂量已超过了本标准的范围,这里不再提及。

B.2 ¹⁹²Ir 放射性后装治疗源的剂量学数据

¹⁹²Ir 放射性后装治疗源的剂量学数据分别见表 B.2~表 B.7。

表 B.2 强度转换系数

源	源强度量	单位	照射量率常数(Γ_{δ}) _x 或 过滤曝光率常数 (Γ_{δ}) _x R cm ² mCi ⁻¹ h ⁻¹	空气比释动能强度转换因子
¹⁹² Ir 放射性后装治疗源 <i>t</i> = 0.2 mm 铁	表观活度	mCi	4.60	4.030 U mCi ⁻¹
¹⁹² Ir 放射性后装治疗源 <i>t</i> = 0.05 mm 铂铱合金	表观活度	mCi	4.80	4.205 U mCi ⁻¹

表 B.3 几何因子的例子, $G(r, \theta)$ 乘以 r^2 将放射性后装治疗源近似为 3.0 mm 长的线源用方程 A.3 计算

$\theta / (^{\circ})$	$r = 0.5$ cm	$r = 1.0$ cm	$r = 2.0$ cm	$r = 5.0$ cm
0	1.099	1.023	1.006	1.001
10	1.094	1.022	1.006	1.001
20	1.081	1.019	1.005	1.001
30	1.062	1.015	1.004	1.001
40	1.039	1.010	1.002	1.001
50	1.018	1.005	1.001	1.000
60	0.916 0	0.999 9	1.000	1.000
90	0.971 5	0.992 6	0.998 0	1.000

表 B.4 在水介质中建议的剂量率常数

放射性后装治疗源	剂量率常数/[cGy/(h · U)]
¹⁹² Ir 复合铁	1.12 ^a
^a Williamson 得出的数据。	

表 B.5 径向剂量函数 $g(r)$

水平轴距离/cm	¹⁹² Ir
0.5	0.994
1.0	1.00
1.5	1.01
2.0	1.01
2.5	1.01
3.0	1.02
3.5	1.01
4.0	1.01
4.5	1.00
5.0	0.996

表 B.5 (续)

水平轴距离/cm	^{192}Ir
5.5	0.985
6.0	0.972
6.5	0.957
7.0	0.942
7.5	0.927
8.0	0.913
8.5	0.900
9.0	0.891

表 B.6 ^{192}Ir 源各向异性函数 $F(r, \theta)$

$\theta/(\circ)$	$r=0.0$	$r=10.0$ cm	$r=20.0$ cm	$r=30.0$ cm	$r=40.0$ cm	$r=50.0$ cm	$r=60.0$ cm	$r=70.0$ cm	$r=80.0$ cm	$r=90.0$ cm
1.0	0.806	0.843	0.947	0.966	1.00	1.02	1.03	1.03	1.02	1.00
2.0	0.788	0.906	0.947	0.941	0.945	0.949	0.953	0.989	0.991	1.00
3.0	0.769	0.813	0.893	0.936	1.03	0.984	0.977	1.03	1.03	1.00
4.0	0.868	0.949	1.01	0.996	1.02	1.03	1.04	1.01	1.01	1.00
5.0	0.831	0.931	0.994	1.03	1.07	1.05	1.03	1.01	1.02	1.00
6.0	0.819	0.899	0.920	0.928	0.973	0.959	0.954	0.996	0.997	1.00
7.0	0.844	0.944	0.985	0.969	0.962	0.967	1.01	1.02	0.979	1.00
8.0	0.824	0.933	0.926	0.958	0.970	0.982	0.970	0.983	0.994	1.00
9.0	0.889	0.962	0.990	0.968	0.996	0.992	1.01	1.02	0.987	1.00

表 B.7 各向异性因子 $\Phi_{\text{an}}(r)$, 各向异性常数 Φ_{an}

各向异性因子 $\Phi_{\text{an}}(r)$	
距离 r/cm	^{192}Ir
1	0.991
2	0.947
3	0.970
4	0.989
5	0.998
6	0.949
7	0.965
8	0.955
9	0.974
各向异性常数 Φ_{an}	0.98

B.3 包壳厚度为 0.2 mm 铁的¹⁹²Ir 源

前提：¹⁹²Ir 放射性后装治疗源按照 1.85×10^{11} Bq 校准活度计算（¹⁹²Ir 放射性后装治疗源 $t = 0.2$ mm 铁， 3.7×10^7 Bq = 4.030 U）。

数据：取 S_K 校准值为 1.85×10^{11} Bq = 5 Ci = 5 000 mCi = 5 000 × 4.030 U = 20 150 U。

表 B.8 指定“驻留时间”为 1 min 的理论剂量值

¹⁹² Ir 径向距离 cm	衰减剂量/Gy			
	0 d	5 d	10 d	20 d
0.5	14.637 44	13.966 35	13.326 02	12.132 09
1.0	3.761 32	3.588 87	3.424 33	3.117 53
1.5	1.695 37	1.617 64	1.543 47	1.405 19
2.0	0.955 03	0.911 24	0.869 46	0.791 56
2.5	0.611 63	0.583 59	0.556 83	0.506 94
3.0	0.429 10	0.409 43	0.390 66	0.355 66
3.5	0.312 24	0.297 92	0.284 26	0.258 80
4.0	0.239 09	0.228 13	0.217 67	0.198 17
4.5	0.187 06	0.178 48	0.170 30	0.155 04
5.0	0.150 92	0.144 00	0.137 40	0.125 09
5.5	0.123 36	0.117 70	0.112 31	0.102 24
6.0	0.102 29	0.097 60	0.093 13	0.084 78
6.5	0.085 82	0.081 88	0.078 13	0.071 13
7.0	0.072 84	0.069 50	0.066 31	0.060 37

注：径向距离是指源中心连线与源纵轴线的夹角为 90°时的距离。

中华人民共和国医药
行业标准
自动控制式近距离治疗后装设备
放射治疗计划系统
性能和试验方法
YY/T 0973—2016

*

中国标准出版社出版发行
北京市朝阳区和平里西街甲2号(100029)
北京市西城区三里河北街16号(100045)

网址 www.spc.net.cn

总编室:(010)68533533 发行中心:(010)51780238

读者服务部:(010)68523946

中国标准出版社秦皇岛印刷厂印刷
各地新华书店经销

*

开本 880×1230 1/16 印张 1.25 字数 28 千字
2017年3月第一版 2017年3月第一次印刷

*

书号: 155066·2-31339 定价 26.00 元

如有印装差错 由本社发行中心调换
版权专有 侵权必究
举报电话:(010)68510107



YY/T 0973-2016