

ICS 11.060.10
C 33

603

YY

中华人民共和国医药行业标准

YY/T 0915—2015/ISO 27020:2010

牙科学 正畸用托槽和颊面管

Dentistry—Brackets and tubes for use in orthodontics

(ISO 27020:2010, IDT)

2015-03-02 发布

2016-01-01 实施

国家食品药品监督管理总局 发布



前 言

本标准按照 GB/T 1.1—2009 给出的规则起草。

本标准使用翻译法等同采用 ISO 27020:2010《牙科学 正畸用托槽和颊面管》。

与本标准中规范性引用的国际文件有一致性对应关系的我国文件如下：

——GB/T 9937(所有部分) 口腔词汇[ISO 1942(所有部分)]

请注意本标准的某些内容可能涉及专利。本标准的发布机构不应承担识别这些专利的责任。

本标准由国家食品药品监督管理总局提出。

本标准由全国口腔材料和器械设备标准化技术委员会(SAC/TC 99)归口。

本标准起草单位：国家食品药品监督管理局北大医疗器械质量监督检验中心、明尼苏达矿业制造(上海)国际贸易有限公司，杭州新亚齿科材料有限公司。

本标准主要起草人：郑刚、白伟、韩洁、张正朴、陈贤明、林全红、孙志辉。

引 言

由于临床医生使用现有制造商所提供的信息对正畸托槽和颊面管进行比较时经常遇到困难,因此制定本标准。

牙科学 正畸用托槽和颊面管

1 范围

本标准适用于正畸固定矫治器中的托槽和颊面管。本标准规定了比较正畸用托槽和颊面管功能性尺寸的方法和测量试验方法的细则,并对产品的包装和标签信息进行了规定。

本标准不包含对可能的生物学危害的定性和定量的要求,但推荐在评价可能的生物学危害时,参考 ISO 10993-1 和 ISO 7405。

2 规范性引用文件

下列文件对于本标准的应用是必不可少的。凡是注日期的引用文件,仅注日期的版本适用于本文件。凡是不注日期的引用文件,其最新版本(包括所有的修改单)适用于本文件。

ISO 1942(所有部分) 口腔词汇(Dentistry—Vocabulary)

3 术语和定义

ISO 1942 界定的以及下列术语和定义适用于本文件。

3.1

转矩角 angle of torque

θ

沿槽沟(孔)的近远中长轴方向观察,转矩角是以槽沟(孔)颌龈向中垂线与牙侧基底面交点为切点,牙侧基底面在此点切线的垂线与槽沟(孔)颌龈向中垂线的夹角。

注:如果这个角朝向颌(龈)向,它就是正(负)的。

见图 1。

3.2

轴倾角 angulation

α

沿唇颊向观察,由垂直于槽沟(孔)近远中长轴的垂线和托槽/颊面管的颌龈向中心轴相交形成的夹角。

注:当颌龈向中心轴与垂直于槽沟(孔)近远中方向的垂线相交的龈向端朝向远(近)中时,该角度是正(负)的。

见图 2。

3.3

牙弓丝 archwire

近似牙弓形状的正畸丝。

3.4

辅弓槽(孔) auxiliary slot

为插入附件而在托槽或颊面管上另外开出的槽沟(孔)。

3.5

辅弓槽(孔)尺寸 auxiliary slot dimensions

能够在弓槽(孔)内通过的最大号弓丝的直径或有代表性的尺寸。

3.6

带环 band

固定于牙冠外周的环形结构部件,在其上能连接托槽和颊面管等。

3.7

基底 base

托槽或颊面管与牙釉质或者带环相连的部分。

3.8

描述符 descriptor

以千分之一英寸表示槽沟(孔)名义宽度的无单位的编码,与正畸学科已形成的惯例一致(如:18 或 22)。

3.9

托槽 颊面管 bracket tube

附带有带环或基底板,用于放置牙弓丝的结构单元。

3.10 **厚度 in-out**

3.10.1

托槽厚度 bracket in-out

l_i

沿槽沟近远中长轴方向观察,在垂直于槽沟近远中长轴方向,且在颌龈向平分槽沟的平面上,从槽沟底面中心处到牙侧基底面间的距离。

见图 3a)。

3.10.2

颊面管厚度 tube in-out

l_i

沿龈向观察,在颌龈向平分颊面管的平面上,位于颊面管的近中端处,从槽沟(孔)底面到牙侧基底面间的距离。

对带有斜面的颊面管,厚度是沿龈向观察时,在槽沟中心平面上,位于颊面管近中端处,能够穿过整个颊面管的最大直径弓丝所接触的槽沟底面与牙侧基底面之间的距离。

见图 3b)。

3.11

补偿角 rotational offset

δ

沿颌向观察,在颊面管近中、远中端面的延长线与牙侧基底面相交点之间连线,其与平行于管孔底面的直线构成的夹角。

注:管孔底面远中(近中)端距离牙面最远时,被定义为远中(近中)补偿角。

见图 4。

3.12

槽沟(孔) slot

沿托槽或颊面管上近远中方向的开槽(孔),主要用于放置弓丝。

3.13

槽沟(孔)深度 slot depth

d

沿槽沟(孔)近远中长轴方向观察,矩形投影的唇/颊面与槽沟(孔)较短边相切时,矩形的最小颊舌向尺寸。

见图 5。

3.14

槽沟(孔)宽度 **slot height**

h

沿槽沟(孔)近远中长轴方向观察,充满槽沟(孔)的矩形的最大颌龈向尺寸。

见图 5。

3.15

槽沟(孔)长度 **slot length**

l_s

槽沟(孔)近中端与远中端之间的最小距离。

4 要求

4.1 有害元素

本标准规定镉、铍、铅、镍为有害元素,制造商应注明上述元素的以百分比表示的质量分数。

4.2 尺寸测量

4.2.1 记录下述项目的尺寸,精确至 0.01 mm。根据第 5 章进行测量后,产品的下述测量项目的尺寸应与制造商标示的范围相符:

- a) 厚度 l_i ;
- b) 槽沟(孔)深度 d ;
- c) 槽沟(孔)宽度 h ;
- d) 槽沟(孔)长度 l_s ;
- e) 每个辅弓槽(孔)的尺寸。

4.2.2 记录下述角度的值,精确至 1° 。根据第 5 章进行测量后,各角度值应与制造商标示的范围相符:

- a) 转矩角 θ ;
- b) 轴倾角 α ;
- c) 补偿角 δ 。

5 试验方法

5.1 抽样

每项试验须从同一产品的同一批次样品中抽取 6 个样品。

依据 4.2 的规定,测量每个试样的尺寸。

5.2 尺寸

5.2.1 器具

使用精度为 0.005 mm 或 0.5° 的卡尺、千分尺、光学测量仪或其他仪器进行测量。

5.2.2 测量步骤

5.2.2.1 转矩角(见图 1)

5.2.2.1.1 沿唇/颊面侧观察,完成下列步骤:

- a) 沿槽沟(孔)的近远中长轴做一条线(X 轴)。

b) 过槽沟(孔)的中心,垂直于 X 轴做平面 1(图 1A—A)用符号 $\perp A$ 表示。

5.2.2.1.2 观察平面 1,在平面 1 上,完成下列步骤:

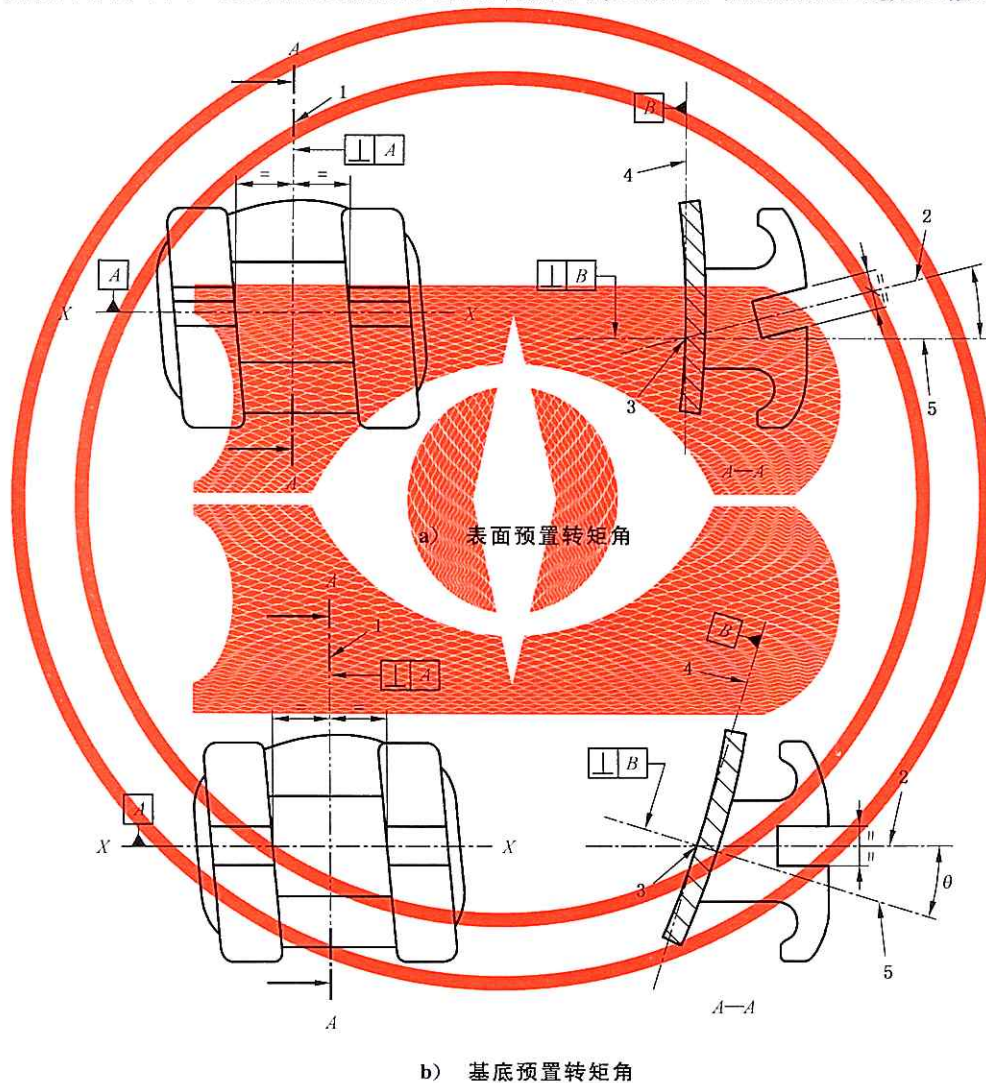
a) 沿颌龈向做直线 2,平分槽沟(孔)。

b) 在牙侧基底面与线 2 的交叉点(图 1 中的点 3)处,做直线 4 与牙侧基底面相切。

c) 通过点 3 垂直于直线 4(用符号 $\perp B$ 表示)做直线 5。

d) 测量直线 5 和直线 2 构成的转矩角 θ 。

建议试验方法:沿着托槽或颊面管上槽沟(孔)(X 轴)的近远中长轴观察,将一个曲面半径模板置于托槽或颊面管的平面 1 处,抵着基底的牙齿面,构成牙侧基底面。然后按照上述定义做线 2、4、5。



说明:

- X —— 槽沟(孔)上的近远中长轴(X 轴);
- 1 —— 槽沟(孔)中心处垂直于 X 轴的平面(平面 1);
- 2 —— 颌龈向平分槽沟(孔)的直线;
- 3 —— 直线 2 与牙侧基底面的交点;
- 4 —— 通过点 3 并且与牙侧基底面相切的直线;
- 5 —— 通过点 3 并且垂直于直线 4 的直线;
- θ —— 转矩角。

图 1 托槽或颊面管的转矩角

5.2.2.2 轴倾角(见图 2)

沿唇/颊面观察,完成下列步骤:

- 沿槽沟(孔)的近远中长轴(X 轴)做一条直线。
- 在槽沟(孔)的中心处垂直于 X 轴(用符号 $\perp A$ 表示),做直线 1(见图 2A—A)。
- 沿着颌龈向中心轴做直线 2。
- 测量直线 1 和直线 2 构成的轴倾角 α 。

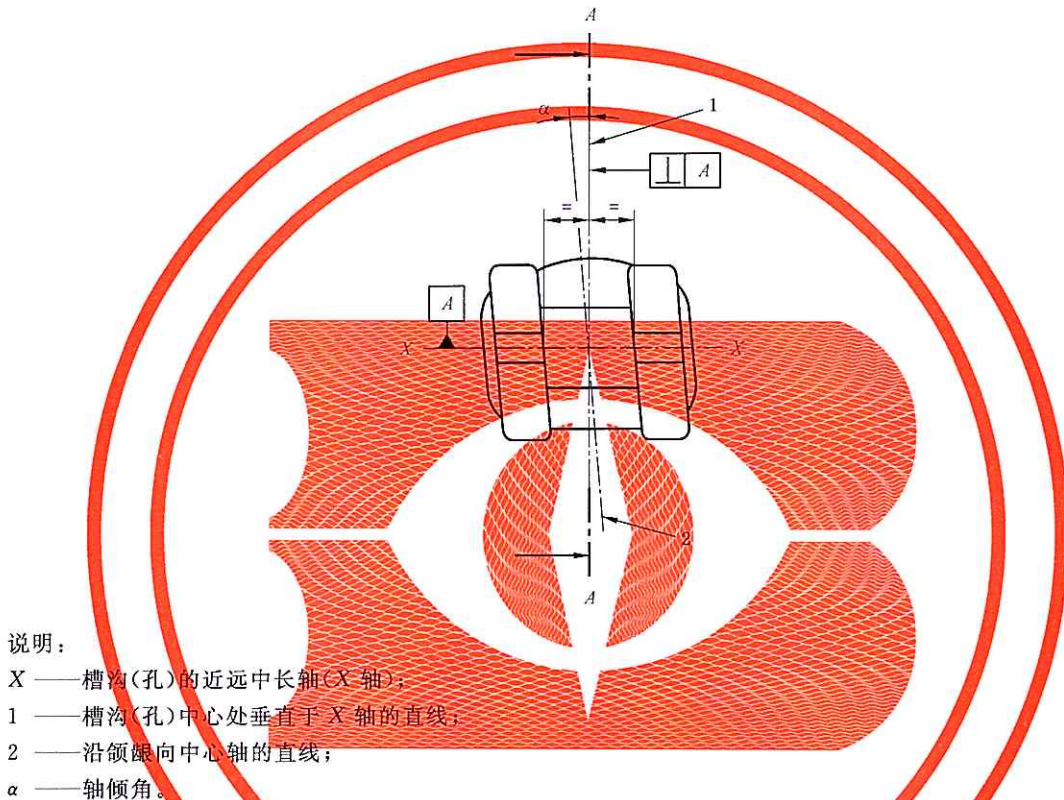


图 2 托槽或颊面管的轴倾角

5.2.2.3 厚度(见图 3)

5.2.2.3.1 托槽厚度[见图 3a)]

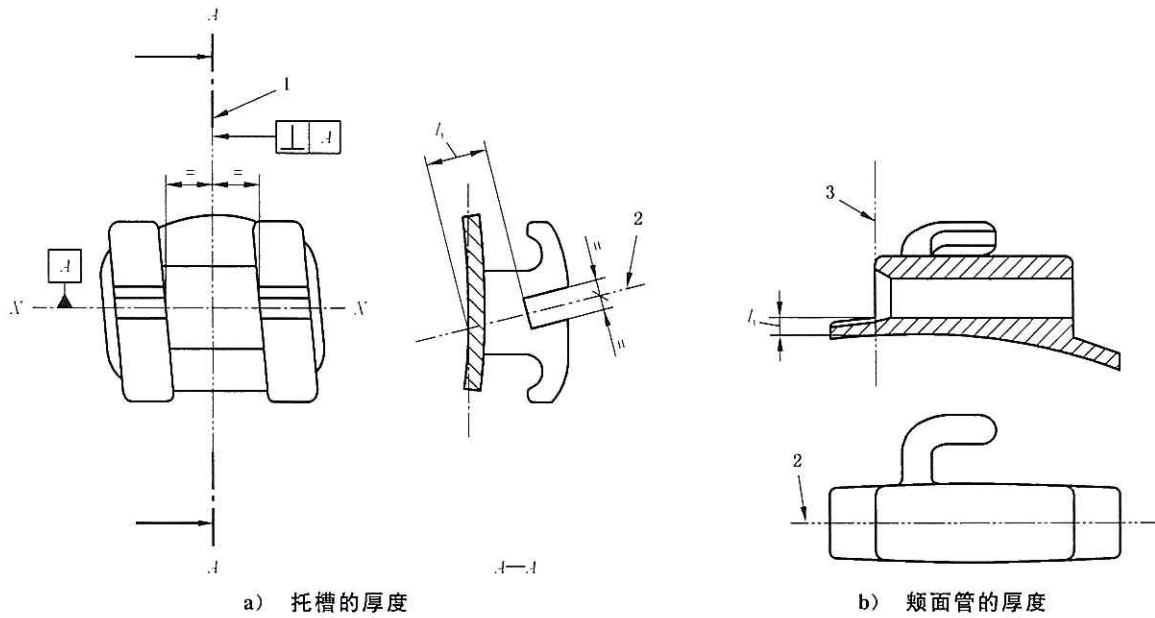
沿唇/颊面观察,完成下列步骤:

- 沿槽沟的近远中长轴做直线(X 轴)。
- 过托槽槽沟的中心,垂直于 X 轴(用符号 $\perp A$ 表示),做平面 1[A—A 见图 3b)]。
- 在平面 1 上,做平面 2,沿颌龈向平分槽沟。
- 在平面 1,测量从槽沟底面到牙侧基底面与平面 2 的交点的距离,作为厚度 l_i 。

5.2.2.3.2 颊面管的厚度[见图 3b)]

从龈向观察,完成下列步骤:

- 在颌龈向,做平面 2,平分颊面管的槽沟(孔)。
- 沿平面 2 观察,沿颊面管槽沟(孔)的近中端做平面 3。
- 沿平面 2 和平面 3 的交线,测量槽沟(孔)底面到牙侧基底面的距离,作为厚度 l_i 。



说明:

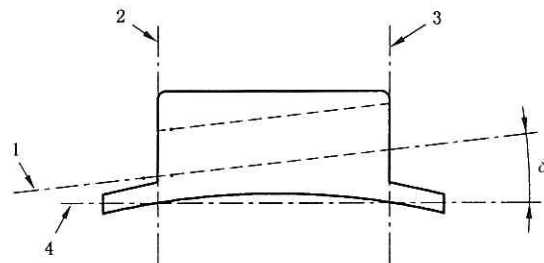
- X —— 槽沟(孔)的近远中长轴(X 轴);
- 1 —— 过托槽槽沟(孔)中心垂直于 X 轴的平面(平面 1);
- 2 —— 颌龈向平分颊面管的平面(平面 2);
- 3 —— 垂直于能充分塞满颊面管近中端的牙弓丝的平面(平面 3);
- l_1 —— 厚度。

图 3 厚度

5.2.2.4 补偿角(见图 4)

从颌面观察,完成下列步骤:

- a) 在平行于充满槽沟(孔)的弓丝直线部分的方向上,做直线 1。
- b) 沿着近中、远中端面,朝向基底,做直线 2、3。
- c) 连接直线 2、3 与牙侧基底面的交点,做直线 4。
- d) 测量线 1 和线 4 构成的角 δ ,作为补偿角。



说明:

- 1 —— 平行于管内底面的直线;
- 2、3 —— 分别沿颊面管近中、远中端面所做的直线;
- 4 —— 连接直线 2、3 与颊面管牙侧基底面的交点的直线;
- δ —— 补偿角。

图 4 补偿角——颌面观

5.2.2.5 槽沟(孔)深度(见图 5)

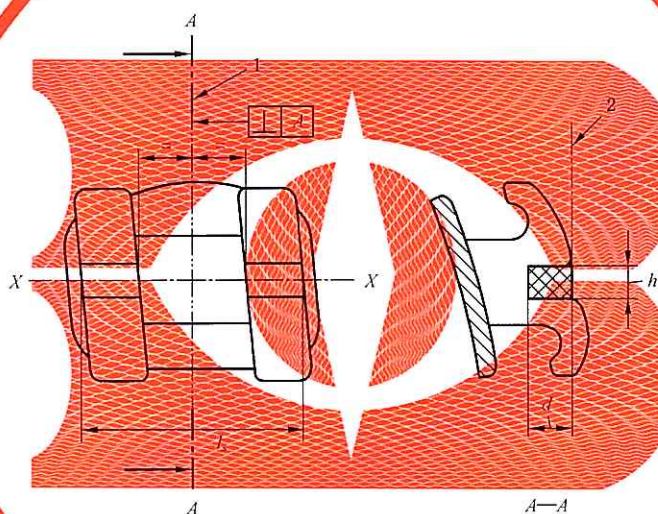
沿唇/颊面观察,完成下列步骤:

- 沿槽沟(孔)的近远中长轴(X 轴)做直线。
- 过托槽槽沟(孔)的中心,垂直于 X 轴(用符号 $\perp A$ 表示)做平面 1(见图 5A—A)。
- 在平面 1 上,做直线 2 与待测槽沟(孔)的较短边和唇/颊面的矩形边相切。
- 测量槽沟(孔)深度以尺寸 d 表示。

5.2.2.6 槽沟(孔)宽度(见图 5)

沿唇/颊面观察,完成下列步骤:

- 沿槽沟(孔)的近远中长轴(X 轴)做直线。
- 过托槽槽沟(孔)的中心,垂直于 X 轴(用符号 $\perp A$ 表示),做平面 1(见图 5A—A)。
- 在平面 1 上,测量最大的颌龈向尺寸 h 。



说明:

- X —— 槽沟(孔)的近远中长轴;
 1 —— 过托槽槽沟(孔)中心垂直于 X 轴的平面;
 2 —— 矩形的唇/颊面投影与待测槽沟(孔)的较短边相切;
 h —— 槽高;
 d —— 槽深。

图 5 槽沟(孔)的高度和深度

5.2.3 结果处理

每个试样的测试结果应在制造商规定的范围之内,以保证材料符合要求。

6 为用户提供的包装及标签信息

6.1 一般要求

制造商需保证下述内容可以在目录,包装内插页,标签或以其他方式中获得:

- 材料化学组成,包括所有含量大于 0.1%(质量分数)的元素以及在 4.1 中定义的所有有害元素

的质量分数。

b) 由 4.2 规定的每一尺寸的范围；

注：另外的信息由制造商自行提供或根据立法部门的要求提供。

6.2 包装

根据可接受的商业模式，在运输和储存过程中应有合适的容器，防止污染。

6.3 标签

每一包装的标签至少包含下述信息：

a) 制造商或经销商或两者的名称和地址；

b) 托槽或颊面管的名称或商品名；

c) 托槽或颊面管的描述符；

d) 批号；

e) 每一包装内托槽或颊面管的数量；

f) 产品含有有害元素的警告信息（若适用该信息应包括相应的符号信息）；

g) 预期用途。

参 考 文 献

- [1] YY/T 0268—2008 牙科学 口腔医疗器械生物学评价 第1单元:评价与试验 (YY/T 0268—2008,ISO/FDIS 7405:2008,NEQ)
- [2] YY 0625—2008 牙科学 正畸产品:正畸丝(ISO/CD 15841:2004,MOD)
- [3] GB/T 16886.1 医疗器械生物学评价 第1部分:风险管理过程中的评价与试验 (GB/T 16886.1—2011,ISO 10993-1:2009,IDT)
-

中华人民共和国医药
行业标准
牙科学 正畸用托槽和颊面管
YY/T 0915—2015/ISO 27020:2010

*

中国标准出版社出版发行
北京市朝阳区和平里西街甲2号(100029)
北京市西城区三里河北街16号(100045)

网址 www.spc.net.cn

总编室:(010)68533533 发行中心:(010)51780238
读者服务部:(010)68523946

中国标准出版社秦皇岛印刷厂印刷
各地新华书店经销

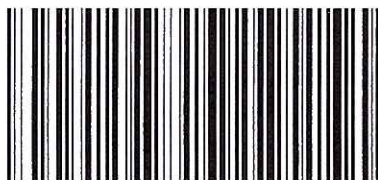
*

开本 880×1230 1/16 印张 1 字数 20 千字
2015年5月第一版 2015年5月第一次印刷

*

书号: 155066·2-26100 定价 24.00 元

如有印装差错 由本社发行中心调换
版权专有 侵权必究
举报电话:(010)68510107



YY/T 0915-2015