



中华人民共和国医药行业标准

YY/T 0895—2013

放射治疗计划系统的调试 典型外照射治疗技术的测试

Commissioning of radiotherapy
treatment planning systems—
testing for typical external Beam
treatment techniques

2013-10-21 发布

2014-10-01 实施



国家食品药品监督管理总局 发布

目 次

前言	III
引言	IV
1 范围	1
2 规范性引用文件	1
3 术语和定义	1
4 临床调试测试	1
4.1 概述	1
4.1.1 验收试验	1
4.1.2 射束拟合	1
4.2 临床调试测试的体模	2
4.3 临床调试测试例的描述	2
4.3.1 概述	2
4.3.2 解剖和输入的测试例	2
4.3.3 剂量学的测试例	3
附录 A (资料性附录) 推荐用于调试的临床测试例	4
A.1 解剖和输入的测试例	4
A.2 剂量学的测试例	7
A.3 临床调试测试小结	21
附录 B (资料性附录) 特定射野的计算验证	23
B.1 介绍	23
B.2 特定射野计算验证的概述	23
B.3 推荐的特定射野计算验证的详细描述	23
附录 C (资料性附录) 调试测试结果应用在 RTPS 定期质量保证中的方法	30
C.1 概述	30
C.2 推荐的定期检查	30
附录 D (资料性附录) 体模示例	35
参考文献	36

前 言

本标准按照 GB/T 1.1—2009 给出的规则起草。

请注意本文件的某些内容可能涉及专利。本文件的发布机构不承担识别这些专利的责任。

本标准由国家食品药品监督管理总局提出。

本标准由全国医用电器标准化技术委员会放射治疗、核医学和放射剂量学设备分技术委员会 (SAC/TC 10/SC 3) 归口。

本标准起草单位：北京市医疗器械检验所、深圳市海博科技有限公司、上海世鹏实验室科技发展有限公司、山东新华医疗器械股份有限公司。

本标准主要起草人：张新、卿侯、曹国刚、尹晓辉、孙京昇。

引 言

调试是放射治疗计划系统(RTPS)和放射治疗计划设计质量保证(QA)中最重要的一部分。调试包含测试 RTPS 功能、记录各性能以及验证 RTPS 计算的剂量是否吻合实际测量的剂量。

YY/T 0798—2010《放射治疗计划系统 质量保证指南》提供了 RTPS 常规质量控制(QC)的总体框架,规定了 RTPS 常规质量保证的步骤、为执行质量保证的所需要测试的内容,并给出了测试频率的建议。然而,执行 YY/T 0798—2010 所有测试项目需要巨大的工作量,并且需要很多的人力和设备资源。

本标准提供了有限数量的测试项,让 RTPS 的用户可以在合理的时间内完成,具有更好的“实用性”。本标准规定的这些测试项应该能帮助用户避免治疗计划设计过程中的严重错误。在不降低全面性的前提下,大量缩减质量保证测试,能够优化和精减 RTPS 供应商和 RTPS 用户在 RTPS 的验收测试时的工作。

本标准所未涉及的放射治疗计划系统质量保证的其他内容,以及其他的放射治疗技术请参照 YY/T 0798—2010《放射治疗计划系统 质量保证指南》执行。



放射治疗计划系统的调试 典型外照射治疗技术的测试

1 范围

本标准规定了放射治疗计划系统(以下简称 RTPS)调试中典型的外照射治疗技术的测试方法。
本标准适用于 RTPS 在投入临床使用前对外照射高能光子束治疗技术的调试测试。

2 规范性引用文件

下列文件对于本文件的应用是必不可少的。凡是注日期的引用文件,仅注日期的版本适用于本文件。凡是不注日期的引用文件,其最新版本(包括所有的修改单)适用于本文件。

GB/T 17857—1999 医用放射学术语(放射治疗、核医学和辐射剂量学设备)

GB/T 18987—2003 放射治疗设备 坐标系、运动与刻度

YY 0637—2008 医用电气设备 放射治疗计划系统的安全要求

YY 0775—2010 远距离放射治疗计划系统高能 X(γ)射束剂量计算准确性要求和试验方法

YY/T 0798—2010 放射治疗计划系统 质量保证指南

3 术语和定义

GB/T 17857—1999、YY0637—2008、YY/T 0798—2010 界定的术语和定义适用于本文件。

4 临床调试测试

4.1 概述

4.1.1 验收试验

YY/T 0798—2010 规定了对 RTPS 剂量算法的全部特性、算法确认和软件测试,完成该标准所规定的测试内容需要巨大的工作量,并超出了大多数开展放射治疗的医疗单位的能力范围。为此,本标准结合 YY 0775—2010,推荐一组有限数量的测试,来帮助医疗单位将 RTPS 中光子束剂量算法应用于临床。RTPS 用户应明确所使用到的治疗功能,提供合理的输入数据、执行射束的拟合,为 RTPS 测试采集一系列数据并且分析结果,验证测试的剂量算法,然后 RTPS 方可投入临床使用。

通过执行 YY 0775—2010,用户可以获得对 RTPS 中剂量算法的基本认知,并验证其准确性。验收试验由 RTPS 用户和供应商一起完成。验收试验使用预设的射束数据,能够向用户证明现场试验能获得与型式试验同样的结果。

4.1.2 射束拟合

验收试验完成后,应按照制造商的规范测量数据,并将这些数据输入系统进行射束拟合。通过比较剂量计算值和测量值之间的差值与 YY 0775—2010 中表 1 给出的容差,确认射束拟合程序的有效性。测试条件须包含均匀水体模中的开野、不规则野和楔形野。每一个即将投入临床使用的算法必须完成

射束拟合及其确认。

4.2 临床调试测试的体模

YY/T 0798—2010 给出了适用于 RTPS 临床调试和 QA 的体模特性的建议。应考虑以下几类体模：

- CT 体模：
 - 验证 CT 值与相对电子密度(RED)之间换算；
 - 评估射束几何特性；
 - 生成数字重建放射影像(DRR)；
 - 重建多平面影像；
- 板状几何体模：
 - 水/组织等效材料；
 - 可用于胶片剂量测量；
 - 验证非均匀几何形状修正；
- 仿真体模：
典型或特殊治疗技术的剂量测量。

4.3 临床调试测试例的描述

4.3.1 概述

本标准中的临床调试测试例是根据典型的治疗计划过程进行设计的。附录 A 给出了推荐用于调试的临床测试例的详细内容。在解剖和剂量的测试中,会使用到一个体模。解剖测试与用于患者治疗计划设计的解剖模型创建有关。

注:国际原子能机构第 1583 号技术报告^[1]的附录 B 给出了多个 RTPS 中使用的不同算法的剂量比较结果,以及测量剂量和计算剂量之间的偏差范围。

临床调试测试例覆盖了大部分典型的临床情况,首先是验证单野的剂量分布,然后是标准多野,最后到复杂的多野照射。这些测试主要目的是确认剂量计算值是否符合测量值。每个算法的剂量计算都是基于临床常用的剂量网格大小。推荐使用小体积的电离室测量剂量。将电离室置于相应插件内,并将该插件完全插入体模内所选插孔中。无论测量在体模内的哪个区域(肺、骨)进行,所有的测量剂量都是指相对于水的吸收剂量。测量过程中,所有插孔均应插入相应区域不同密度的插件。测量包括单野和多野照射技术。附录 A 的相关表格中列出了剂量测量值和剂量计算值的比较结果。作为临床调试过程的一部分,用户应当对单个射野执行独立的 MU 或时间计算,并且和 RTPS 给出的计算值进行比较。

4.3.2 解剖和输入的测试例

解剖和输入的测试例覆盖了治疗计划设计中创建患者模型的整个过程,包括 CT 值到相对电子密度的转换。此外,还要检查图形输入/输出硬件。

测试例 1:数字化轮廓勾画的验证——非剂量学测试

本测试的目的是通过数字化标准横断面轮廓(由厂商提供)与 RTPS 产生的打印副本或从 CT 图像产生的体模的相应轮廓进行比较,以验证 RTPS 的数字化性能。

注:本测试覆盖 YY/T 0798—2010 的 9.3.2.1~9.3.2.2 输入测试例 1 和 2、9.3.3.1~9.3.3.4 解剖测试例 1 到 4。

测试例 2:RTPS 中 CT 值到相对电子密度(RED)转换的验证/确定

本测试的目的是确定并(如果需要)修改 RTPS 中使用的 CT 值到 RED 转换曲线。体模应使用本部门的扫描协议进行 CT 扫描,并按照图 A.2 进行摆位。

注：本测试覆盖 YY/T 0798—2010 的 9.2.9 中描述的 CT 转换测试。

4.3.3 剂量学的测试例

下面描述了每个剂量学测试例的目的。通常一个剂量学测试例包括若干参数的验证。附录 A 给出了实施测试和评价测试结果的具体指导。如果临床测试结果的误差超出了可接受的范围,使用者应该找出造成较大偏差的可能原因。建议首先执行附录 B 中推荐的特定的射束计算检查。如果仍然存在较大差异,用户可能需要讨论测试结果并且从供应商处获取建议。

为了剂量学测试计算,宜将所有的插件都插入到相应的孔中(图 A.3),对体模扫描以得到另一序列 CT 图像。

注：由于这些测试例是 YY/T 0798—2010 中测试例的子集,因此同时列出 YY/T 0798—2010 中的相应测试。

测试例 1: 基于 CT 数据的参考条件下的测试

本测试的目的是验证在基于 CT 数据到相对电子密度的转换的条件下,参考射野的剂量计算。所使用的射野大小为 $10\text{ cm} \times 10\text{ cm}$,机架角度为 0° ,准直器角度为 0° 。

注：本测试对应于 YY/T 0798—2010 中 9.4.3.4 和 9.4.6.4 光子测试 1 和 MU 测试 1。

测试例 2: 斜入射、散射缺失和切线野

本测试的目的是验证切线野在散射缺失情况下的剂量计算。所使用的射野大小为 $15\text{ cm} \times 10\text{ cm}$,机架角度为 90° ,准直器角度由楔形板方向确定。

注：本测试对应于 YY/T 0798—2010 中 9.4.3.10 和 9.4.3.13 光子测试 7、10 和 9.4.6.5 MU 测试 2。

测试例 3: 射野边角的有效遮挡

本测试的目的是验证遮挡野的剂量计算:一个大小为 $14\text{ cm} \times 14\text{ cm}$,准直器角度为 45° 的射野,由标准挡块或多叶准直器(MLC)遮挡成为大小为 $10\text{ cm} \times 10\text{ cm}$ 的射野。

注：本测试对应于 YY/T 0798—2010 中 9.4.3.4、9.4.3.6 光子测试 1、3 和 9.4.6.7 MU 测试 4。

测试例 4: 四野箱式照射

本测试的目的是验证四个野的单野剂量和总剂量的计算准确性。

注：本测试对应于 YY/T 0798—2010 中 9.8.1 临床测试 1。

测试例 5: 自动外扩和自定义遮挡

本测试的目的是验证 RTPS 的自动射野适形和自定义遮挡功能,以及肺组织非均匀性计算。一个中心置于 2 号孔,直径和长度均为 8 cm 的圆柱体,通过可用的外扩工具在各个方向外扩 1 cm 边界。根据外扩后的体积生成适形的 MLC 或挡块。

注：本测试结合了 YY/T 0798—2010 中 9.4.2.8 射束测试 8、9.4.3.16 光子测试 13、9.4.6.9 MU 测试 6 以及 9.8.4 临床测试 4 相关的测试条件。

测试例 6: 射野中心被遮挡的非规则斜入射野

本测试的目的是验证中心被遮挡的不规则射野的剂量计算。所使用的射野大小为 $20\text{ cm} \times 10\text{ cm}$,机架角度为 45° 。使用自定义挡块或 MLC,遮挡 $6\text{ cm} \times 12\text{ cm}$ 部分射野形成一个 L 形射野。

注：本测试对应于 YY/T 0798—2010 中 9.4.6.7 MU 测试 4。

测试例 7: 三野照射: 一对楔形野、非对称准直

本测试的目的是为了验证一对楔形野和非对称准直(如果没有非对称准直器,可用半束挡块)的剂量计算。

注：本测试对应于 YY/T 0798—2010 中 9.4.6.6 MU 测试 3 和 9.8.3 临床测试 3。

测试例 8: 非共面野、治疗床旋转和准直器旋转测试

本测试的目的是为了验证治疗床和准直器旋转的剂量计算。所使用的射野为具有不同机架角度和准直器角度的 3 个射野。

注：本测试对应于 YY/T 0798—2010 中 9.4.2.6、9.4.2.12 射束测试 6、12 和 9.8.6 临床测试 6。

附录 A
(资料性附录)

推荐用于调试的临床测试例

临床调试的测试例是模拟治疗计划设计的过程的。解剖方面的测试涉及随后计划设计中患者解剖模型的产生。剂量方面的测试则覆盖了临床实践中大多数的典型治疗技术。用户可以使用任何体模，只要能满足 YY/T 0798—2010 的要求。下面会描述每个测试的摆位。同样也包括每个测试的一系列说明。如果需要，应给出摆位和测量的额外提示。应对每个可用的算法进行验证。计算网格应选用临床实践中常用的网格大小。

注：测试条件和测量点的选择应当随着所选体模的几何条件调整，见国际原子能机构第 1583 号技术报告^[1]附录 C。

本附录举例用的体模见附录 D。

对于测量值(D_{meas})和 RTPS 计算值(D_{cal})的评估，应适用 YY/T 0798—2010 中规定的标准。由于体模中剂量测量的位置有限，每个测试例都应将剂量误差按参考点的测量剂量进行归一，使用式(A.1)计算：

$$Error = \frac{(D_{\text{cal}} - D_{\text{meas}})}{D_{\text{meas,ref}}} \times 100\% \quad \dots\dots\dots(A.1)$$

式中：

- D_{meas} —— 剂量测量值；
- D_{cal} —— RTPS 剂量计算值；
- $D_{\text{meas,ref}}$ —— 参考点剂量测量值。

每个测试例的参考点都是特定的。在多野照射中，所选射野的剂量测量值和剂量计算值之间的偏差应当是和相应射野参考点处剂量测量值相关联。比如，前野的剂量测量和计算值的偏差应该是与前野的参考点的剂量测量值相关。本附录的相应表格给出每个测试例通过标准。

A.1 解剖和输入的测试例

A.1.1 测试例 1：数字化轮廓勾画的验证——非剂量学测试

本测试的目的是为了验证 RTPS 轮廓勾画的性能。应该进行以下两个比较：

- 使用数字化仪将体模的前视图横断面的轮廓数字化，并与原数字化轮廓进行比较。
- 使用合适的图像对比度、“窗宽和窗位”，从 CT 图像生成体模的轮廓，并与体模的前视图横断面的轮廓进行比较。如果可能，手动和自动勾画轮廓。

比较距离 A(AP 方向直径)、B(RL 方向直径)、C(10 号孔的 RL 方向直径)、D(过 6 号和 7 号孔中心的肺横断面的高度)、E(过 5 号孔中心的肺横断面的宽度)，如图 A.1 所示。比较的结果填入表 A.1。偏差受影响于轮廓勾画时所采用的图像窗宽和窗位，偏差约为 1 mm~2mm。

表 A.1 轮廓尺寸的比较

轮廓的类型	测量距离				
	A	B	C	D	E
原版					
数字化					
CT 图像					

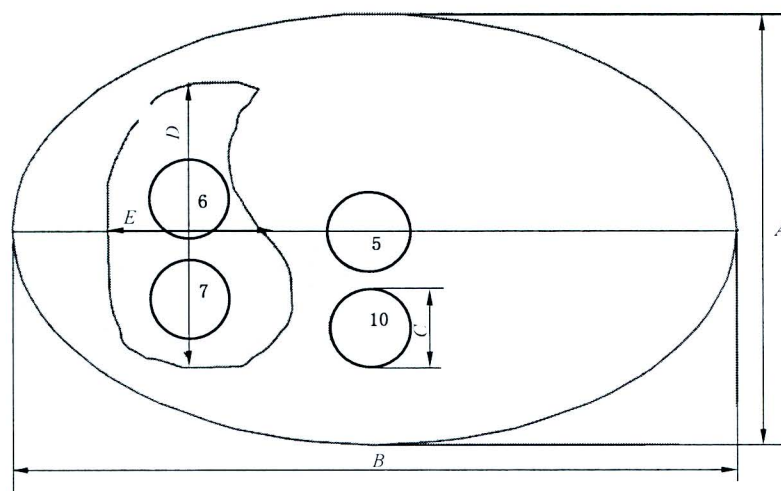


图 A.1 轮廓尺寸比较的距离说明

A.1.2 测试例 2: RTPS 中 CT 值到相对电子密度转换的验证/确定

本测试的目的是确定并(如需要)修改 RTPS 中使用的 CT 值到 RED 转换曲线。体模应当使用现有的 CT 来扫描,扫描条件为:体位采用仰卧位、头先进(考虑到体模头部胶片拍摄部分),X 射线管电压、FOV、CT 图像重建核、扫描层厚和层距等参数推荐采用所在部门使用的典型胸部扫描条件。体模应按照图 A.2 来摆位。图 A.3 给出 CT 扫描时插孔的标号,以及经制造商确认的电子密度参考插件的推荐摆放位置。

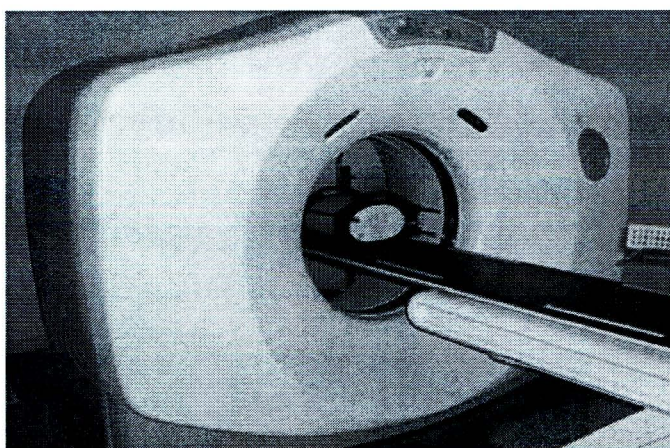
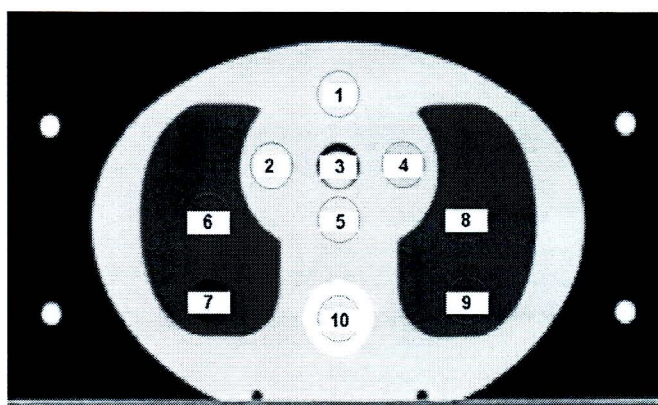


图 A.2 CT 扫描时体模的摆位



说明：

- 插件 1——等效水；
- 插件 2——肌肉的等效物；
- 插件 3——充满水的注射器；
- 插件 4——脂肪的等效物；
- 插件 5——等效水；
- 插件 6——肺的等效物；
- 插件 7——空孔即只有空气；
- 插件 8 和 9——肺的等效物；
- 插件 10——骨的等效物

图 A.3 CT 扫描时插孔的标号,以及经制造商确认的电子密度参考插件的推荐摆放位置

对于每个选择的非均匀物质、水和空气,CT 值应当是一个固定区域的平均值(感兴趣区域的平均直径应当接近插件 0.5 倍的半径长度)。获取 CT 平均值的感兴趣区域不应该靠近所选插件的边缘。这个平均值应该和 RTPS 中存储的用于 CT 值到 RED 转换的 CT 值比较。对于 REDs 来说,0.02 范围内的偏差是可接受的,即:一个给定对象的 CT 值偏差不应当超过 ± 20 CT 值。如果观察到一个较大的 CT 值偏差,并且无法通过 CT 扫描机的重新校准来消除,那么应将新的 CT 值到 RED 的转换数据输入到 RTPS。如果 CT 数据是通过胶片输入,那么就需要对图像比例和形变进行几何检查。形变可能产生于 CT 胶片拍摄过程或图像数字化过程中。给一个测试体模拍摄胶片,必须确保图像的对比度(窗宽和窗位)和以前一致。用常规方式(例如,CCD 照相机或数字化扫描仪)输入胶片。如果胶片的数字化用于不均匀性校正,通常需要人为地定义体积密度(表 D.1 所列)。如果 RTPS 可以自动地将数字矩阵和密度值匹配,则必须验证这些密度值的正确性。例如,图 A.4 表示的是在不同医院的体模经 CT 扫描后得到的 CT 值和 RED 转换关系。可以看出在使用不同的 CT 扫描时,尤其在密度大于水的区域,曲线存在偏差。当 6 MV 的光子束穿射 5 cm 厚度、RED 为 1.5(CT 值 800)的材料时,由于这种转换关系的差异导致的剂量计算偏差可达到 2%。

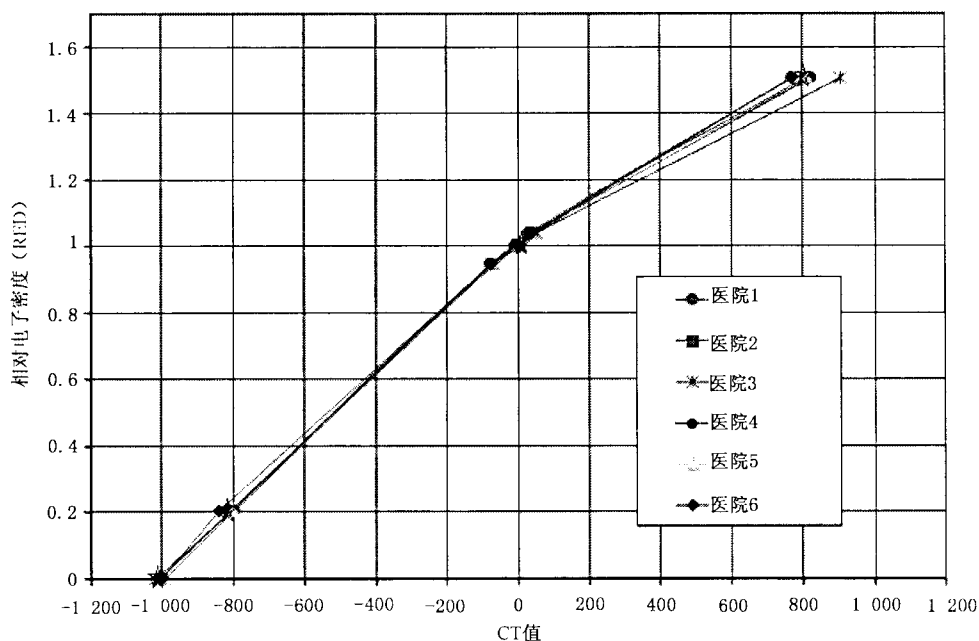


图 A.4 不同医院使用的体模测量的 CT 校准曲线

A.2 剂量学的测试例

A.2.1 测试例 1: 基于 CT 数据的参考条件下的测试

本测试的目的是为了验证参考射野的剂量计算。在机架角度为 0° 和准直器角度为 0° 的条件下, 使用 $10\text{ cm} \times 10\text{ cm}$ 的射野, 来验证基本的射线数据。测量点位于 1、3、5、9 和 10 号孔的中间: 见图 A.3 和表 A.2。

表 A.2 测试例 1 的测量几何条件

项目	射野数目	摆位	参考点	测量点	射野大小 $L \times W$ cm	机架角度 ($^\circ$)	准直器角度 ($^\circ$)	射野调制器
1	1	源皮距(SSD)=源轴距(SAD) 加速器 100 cm; ^{60}Co 80cm	3	1 3 5 9 10	10×10	0	0	无

测试例 1 的步骤说明:

- 根据表 A.2, 使用 RTPS 进行治疗计划设计并做好记录。
- 用 RTPS 计算当 3 号孔参考点接受到 2Gy 时的 MU 或时间。
- 记录点 1、5、9 和 10 的剂量计算值。
- 手动计算 MU 或时间, 并且将结果和 RTPS 的 MU 或时间计算值相比较。

- e) 将体模以头先进、仰卧位的体位放置在治疗机的床上。
- f) 对体模摆位时,将激光灯的十字线和 5 号孔的中心对齐。
- g) 设机架角度为 0° 。
- h) 摆位 SSD=100 cm (^{60}Co 为 80 cm;或标称 SSD)。
- i) 设准直器角度为 0° 。
- j) 设置射野大小:长度 (Y)=10 cm,宽度 (X)=10 cm
- k) 将电离室插入到组织插件中,并把插件放置到 3 号孔中。
- l) 使用 RTPS 计算的 MU 或时间照射体模。
- m) 记录剂量测量值。重复测量至少 3 次,并且计算出平均值。
- n) 改变电离室到下一个位置 5 号孔。
- o) 改变电离室的位置后,重复步骤 l)和 m)。
- p) 改变电离室到下一个位置 1 号孔。
- q) 改变电离室的位置后,重复步骤 l)和 m)。
- r) 将电离室插入到骨等效的插件中,并把插件放置到 10 号孔中。
- s) 改变电离室的位置后,重复步骤 l)和 m)。
- t) 将探测器插入到肺等效的插件中,并把插件放置到 9 号孔中。
- u) 改变电离室的位置后,重复步骤 l)和 m)。
- v) 将计算和测试的数值都填入到表 A. 3 中,并且比较结果。

如果 RTPS 中有多种剂量算法,需要为每一种算法比较计算和测量值。图 A. 5 是计算的剂量分布的一个例子。

表 A. 3 测试例 1 中测量值和计算值的比较

项目	测量点的位置	计算的剂量值 Gy	测量的剂量值 Gy	差异 %	通过标准 %
1	1				2
	3				2
	5				2
	9				4
	10				3

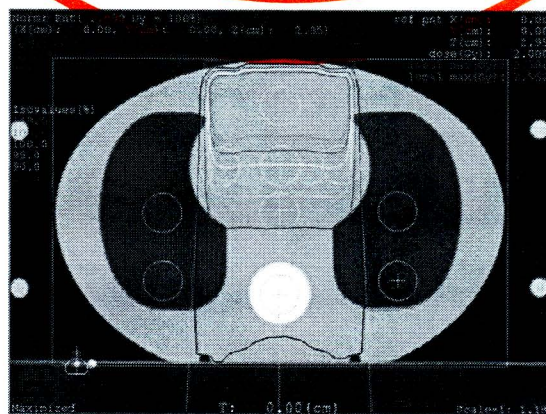


图 A. 5 测试例 1 中心层面的一个样本剂量分布

A.2.2 测试例 2:斜入射、散射缺失和切线野

本测试的目的是为了验证散射缺失的情况下切线野的计算。选取射野大小为 $15\text{ cm} \times 10\text{ cm}$, 机架角度为 90° , 准直器的角度由楔形板的方向确定。等中心点和测量点都定义于 1 号孔的中心: 见图 A.3 和表 A.4。

表 A.4 测试例 2 的测量几何参数

项目	射野数目	摆位	参考点	测量点	射野大小 $L \times W$ cm	机架角度 ($^\circ$)	准直器角度 ($^\circ$)	射野调制器
2	1	SAD	1	1	15×10 RL	90	0° 或基于楔形板方向	45° 的楔形板或能得到的最大楔形板

测试例 2 的步骤说明:

- 根据表 A.4, 使用 RTPS 进行治疗计划设计并且做好记录。
- 用 RTPS 计算当参考点 1 号接受到 2 Gy 时的 MU 或时间。
- 手动计算 MU 或时间, 并且将结果和 RTPS 给出的 MU 或时间相比较。
- 将体模以头先进、仰卧位的体位放置在治疗机的床上。
- 对体模摆位时, 将激光灯的十字线和 5 号孔的中心对齐。
- 设机架角度为 0° , 对于一个 SAD 为 100 cm 的机器, 降床至 $SSD = 97\text{ cm}$ 。
- 设准直器角度为 0° (准直器角度可能会因为楔形板方向发生改变)。
- 设置射野大小: 长度 (Y) = 15 cm, 宽度 (X) = 10 cm (楔形方向)。
- 移动机架角度到 90° 。
- 插入楔形板, 如果需要则转动准直器。
- 将电离室插入到组织插件中, 并把插件放置到 1 号孔中。
- 根据 RTPS 计算的 MU 或时间照射体模。
- 记录剂量测量值。重复测量至少 3 次, 并且计算出平均值。
- 将计算和测试的数值都填入到表 A.5 中, 并且比较结果。

如果 RTPS 中有多种剂量算法, 需要为每一种算法比较计算和测量值。图 A.6 是计算的剂量分布的一个例子。

表 A.5 测试例 2 中测量值和计算值的比较

项目	测量点的位置	计算的剂量值 Gy	测量的剂量值 Gy	差异 %	通过标准 %
2	1				3

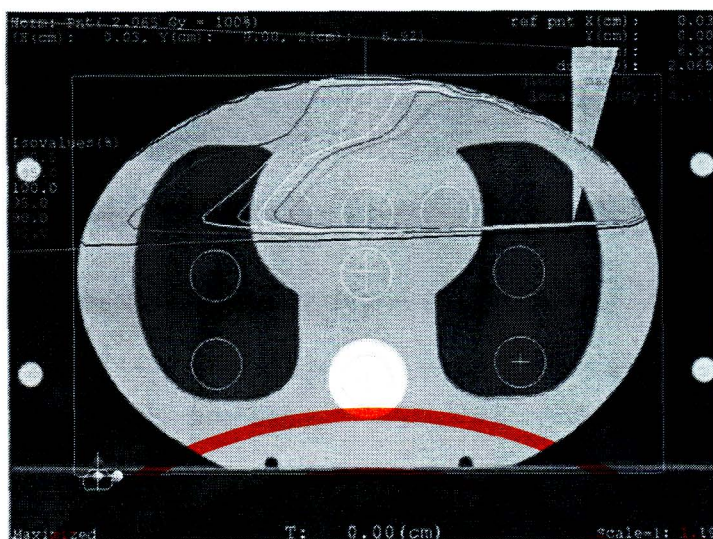


图 A.6 测试例 2 中心层面的一个样本剂量分布

A.2.3 测试例 3: 射野边角的有效遮挡

本测试的目的是验证被遮挡射野的剂量计算,光阑大小为 $14\text{ cm} \times 14\text{ cm}$,准直器角度为 45° ,由标准挡块或多叶准直器(MLC)遮挡成为 $10\text{ cm} \times 10\text{ cm}$ 大小。测量点定义于 3 号孔的中心,见图 A.3 和表 A.6。

表 A.6 测试例 3 的测量几何参数

项目	射野数目	摆位	参考点	测量点	射野大小 $L \times W$ cm	机架角度 ($^\circ$)	准直器角度 ($^\circ$)	射野调制器
3	1	SSD=SAD	3	3	14×14 缩小到 10×10	0	45	挡块或 MLC

测试例 3 的步骤说明:

- a) 根据表 A.6,使用 RTPS 进行治疗计划设计并且做好记录。
- b) 用 RTPS 计算当参考点 3 号接受到 2Gy 时的 MU 或时间。
- c) 手动计算 MU 或时间,并且将结果和 RTPS MU 或时间计算值相比较。
- d) 将体模以头先进、仰卧位的体位放置在治疗机的床上。
- e) 对体模摆位时,将激光灯的十字线和 5 号孔的中心对齐。
- f) 设机架角度为 0° 。
- g) 摆位 SSD=100 cm (^{60}Co 为 80 cm;或标称 SSD)。
- h) 设准直器角度为 45° 。
- i) 设置射野大小:长度(Y)=14 cm,宽度(X)=14 cm。
- j) 遮挡射野的边角生成 $10\text{ cm} \times 10\text{ cm}$ (图 A.9)
- k) 将电离室插入到组织插件中,并把插件放置到 3 号孔中。
- l) 使用 RTPS 计算的 MU 或时间照射体模。

m) 记录剂量测量值。重复测量至少 3 次,并且计算出平均值。

n) 将计算和测试的数值都填入到表 A.7 中,并且比较结果。

如果 RTPS 中有多种剂量算法,需要为每一种算法比较计算和测量值。图 A.7 和图 A.8 给出的是计算的剂量分布和射野方向观(BEV)视图的例子。

表 A.7 测试例 3 中测量值和计算值的比较

项目	测量点的位置	计算的剂量值 Gy	测量的剂量值 Gy	差异 %	通过标准 %
3	3				3

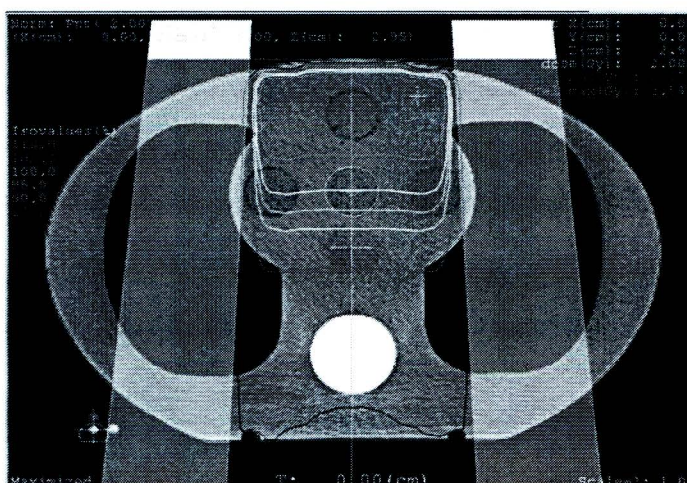


图 A.7 测试例 3 中心层面的一个样本剂量分布

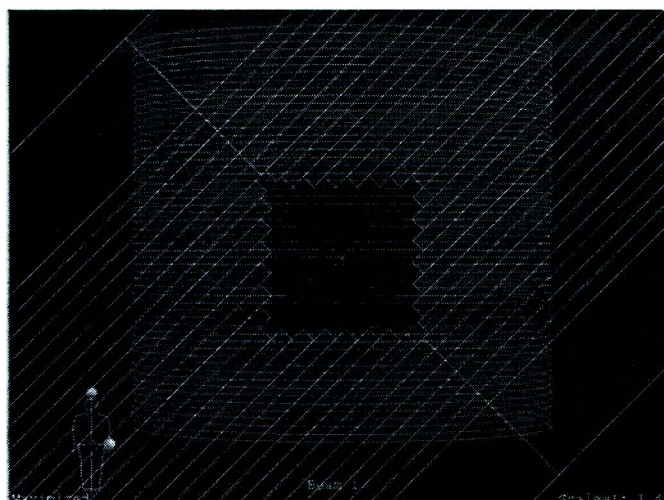


图 A.8 测试例 3 的一个样本 BEV 图

A.2.4 测试例 4: 四野箱式照射

本测试的目的是验证四个野的单野剂量和总剂量的计算准确性。四个射野的权重均等,参数和测

量点定义于 5、6 和 10 号孔的中心；见表 A.8 和图 A.3。对于每个测量点而言，所选定射野的剂量测量值和计算值之间的偏差和相应射野的参考点的测量值相关（例如，对于前野的剂量测量值和剂量计算值之间的偏差应该是和前野的参考点的测量剂量相关联）。

表 A.8 测试例 4 的测量几何参数

项目	射野数目	摆位	参考点	测量点	射野大小 L×W cm	机架 角度 (°)	准直器 角度 (°)	射野 调制器
4	4	SAD	5	5	15×10 Ant	0	0	无
				6	15×10 Post	180	0	
				10	15×8 RL	270	0	
					15×8 LL	90	0	

测试例 4 的步骤说明：

- a) 根据表 A.8, 使用 RTPS 进行治疗计划设计并且做好记录。
- b) 用 RTPS 计算当参考点 5 号接受到 2 Gy 时的 MU 或时间。
- c) 记录点 6 号和 10 号孔的剂量计算值。
- d) 手动计算各射野的 MU 或时间, 并且将结果和 RTPS 给出的 MU 或时间相比较。
- e) 将体模以头先进、仰卧位的体位放置在治疗机的床上。
- f) 对体模摆位时, 将激光灯的十字线和 5 号孔的中心对齐。
- g) 设置机架角度为 0°。
- h) 设置准直器角度为 0°。
- i) 设置射野大小: 长度(Y)=15 cm, 宽度(X)=10 cm。
- j) 将电离室插入到组织插件中, 并把插件放置到 5 号孔中。
- k) 通过 RTPS 计算 MU 或时间, 按计算值从正前方来照射体模。
- l) 记录剂量测量值。重复测量至少 3 次, 并且计算出平均值。
- m) 旋转机架角度到 180°。
- n) 通过 RTPS 计算 MU 或时间, 按计算值从正后方来照射体模。
- o) 记录剂量测量值。重复测量至少 3 次, 并且计算出平均值。
- p) 旋转机架角度到 90°。
- q) 设置射野大小: 长度(Y)=15 cm, 宽度(X)=8 cm。
- r) 通过 RTPS 计算 MU 或时间, 按计算值从这个射野来照射体模。
- s) 记录剂量测量值。重复测量至少 3 次, 并且计算出平均值。
- t) 旋转机架角度到 270°。
- u) 通过 RTPS 计算 MU 或时间, 按计算值从这个射野来照射体模。
- v) 记录剂量测量值。重复测量至少 3 次, 并且计算出平均值。
- w) 将电离室放置到 6 号孔, 重复步骤 g)~v)(除了第 j 步)。
- x) 将电离室放置到 10 号孔, 重复步骤 g)~v)(除了第 j 步)。
- y) 将计算和测试的数值都填入到表 A.9 中, 并且比较结果。

如果 RTPS 中有多种剂量算法, 需要为每一种算法比较计算和测量值。图 A.9 是计算的剂量分布的一个例子。

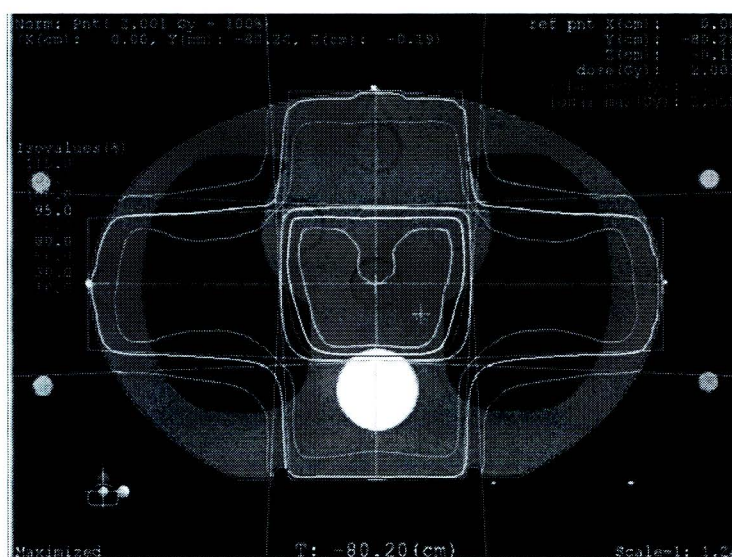


图 A.9 测试例 4 中心层面的一个样本剂量分布

表 A.9 测试例 4 中测量值和计算值的比较

项目	测量点的位置	机架角度	计算的剂量值 Gy	测量的剂量值 Gy	差异 %	通过标准 %	
4	5	F1: 0°				2	
		F2: 90°				3	
		F3: 270°				3	
		F4: 180°				3	
		Σ					
	6	F1: 0°					4
		F2: 90°					3
		F3: 270°					3
		F4: 180°					4
		Σ					
	10	F1: 0°					3
		F2: 90°					4
		F3: 270°					4
		F4: 180°					3
		Σ					

A.2.5 测试例 5: 自动外扩和自定义遮挡

本测试的目的是验证 RTPS 的自动射野适形和自定义遮挡功能,以及肺不均匀性计算。勾画一个直径和长度均为 8 cm 的圆柱体,中心点置于 2 号孔。应当有可用的外扩工具生成一个各个方向 1 cm 的外扩边界。根据外扩的体积,生成适形的 MLC 或挡块。测量点定义于 7 号孔的中心:见图 A.3 和表 A.10。

表 A.10 测试例 5 的测量几何参数

项目	射野数目	摆位	参考点	测量点	射野大小 L×W cm	机架角度 (°)	准直器 角度 (°)	射野 调制器
5	1	SAD	2	2	由挡块或 MLC 定义	0	0	自定义挡 块或 MLC
				7				

测试例 5 的步骤说明:

- a) 根据表 A.10,使用 RTPS 进行治疗计划设计并且做好记录。
- b) 用 RTPS 计算当参考点 2 号接受到 2 Gy 时的 MU 或时间。
- c) 记录点 7 号的剂量计算值。
- d) 手动计算 MU 或时间,并且将结果和 RTPS MU 或时间的计算值相比较。
- e) 将体模以头先进、仰卧位的体位放置在治疗机的床上。
- f) 对体模摆位时,将激光灯的十字线和 5 号孔的中心对齐。
- g) 设置机架角度为 0°。
- h) 侧向移床 4 cm,然后再下移 3 cm(使等中心在 2 号孔)。
- i) 设置准直器角度为 0°。
- j) 插入自定义挡块或适形 MLC(当可用),改变射野的大小。
- k) 将电离室插入到组织等效的插件中,并把插件放置到 2 号孔中。
- l) 通过 RTPS 计算 MU 或时间,按计算值来照射体模。
- m) 记录剂量测量值。重复测量至少 3 次,并且计算出平均值。
- n) 将探测器插入到肺等效的插件中,并把插件放置到 7 号孔中。
- o) 重复步骤 j)~m)。
- p) 将计算和测试的数值都填入到表 A.11 中,并且比较结果。

如果 RTPS 中有多种剂量算法,需要为每一种算法比较计算和测量值。图 A.10 和图 A.11 给出的是计算的剂量分布和射野方向观(BEV)视图的例子。

表 A.11 测试例 5 中测量值和计算值的比较

项目	测量点的位置	计算的剂量值 Gy	测量的剂量值 Gy	差异 %	通过标准 %
5	2				2
	7				4

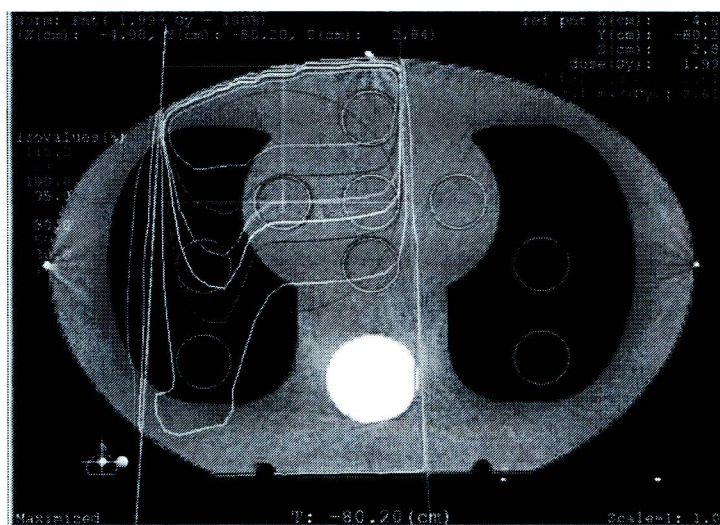


图 A.10 测试例 5 中心层面的一个样本剂量分布

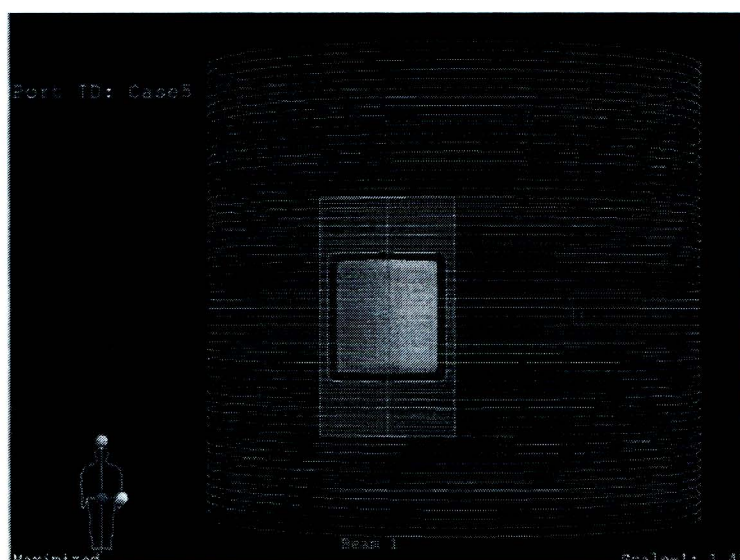


图 A.11 测试例 5 的一个样本 BEV 图

A.2.6 测试例 6: 射野中心被遮挡的非规则斜入射野

本测试的目的是验证射野中心被遮挡的不规则射野的剂量计算。等中心点应当设置于 5 号孔的中心。使用一个 $20\text{ cm} \times 10\text{ cm}$ 射野, 机架角度为 45° 。使用自定义挡块或 MLC 遮挡住 $6\text{ cm} \times 12\text{ cm}$ 的射野, 形成一个 L 形射野。参数和测量点定义于在 3 号(参考点)、7 号和 10 号孔中心: 见表 A.12 和图 A.3。

表 A.12 测试例 6 的测量几何参数

项目	射野数目	摆位	参考点	测量点	射野大小 L×W cm	机架 角度 (°)	准直器 角度 (°)	射野 调制器
6	1	SAD	3	3	10×20 L形射野	45	90	自定义 挡块 或 MLC
				7				
				10				

测试例 6 的步骤说明：

- a) 根据表 A.12,使用 RTPS 进行治疗计划设计并且做好记录。
- b) 用 RTPS 计算当参考点 3 号孔接受到 2Gy 时的 MU 或时间。
- c) 记录点 7 号和 10 号孔的剂量计算值。
- d) 手动计算 MU 或时间,并且将结果和 RTPS MU 或时间的计算值相比较。
- e) 将体模以头先进、仰卧位的体位放置在治疗机的床上。
- f) 对体模摆位时,将激光灯的十字线和 5 号孔的中心对齐。
- g) 设置机架角度为 45°。
- h) 设置准直器角度为 90°。
- i) 设置射野大小: 长度(Y)=10 cm,宽度(X)=20cm。
- j) 将电离室插入到组织等效的插件中,并把插件放置到 3 号孔中。
- k) 插入自定义挡块或射野适形的 MLC,改变射野大小。
- l) 通过 RTPS 计算 MU 或时间,按计算值来照射体模。
- m) 记录剂量测量值。重复测量至少 3 次,并且计算出平均值。
- n) 将探测器插入到肺等效的插件中,并把插件放置到 7 号孔中。
- o) 改变电离室的位置后,重复步骤 l)和 m)。
- p) 将电离室插入到骨等效的插件中,并把插件放置到 10 号孔中。
- q) 改变电离室的位置后,重复步骤 l)和 m)。
- r) 将计算和测试的数值都填入到表 A.13 中,并且比较结果。

如果 RTPS 中有多种剂量算法,需要为每一种算法比较计算和测量值。图 A.12 和图 A.13 给出的是计算的剂量分布和射野方向观(BEV)视图的例子。

表 A.13 测试例 6 中测量值和计算值的比较

项目	测量点的位置	计算的剂量值 Gy	测量的剂量值 Gy	差异 %	通过标准 %
6	3				3
	7				4
	10				5

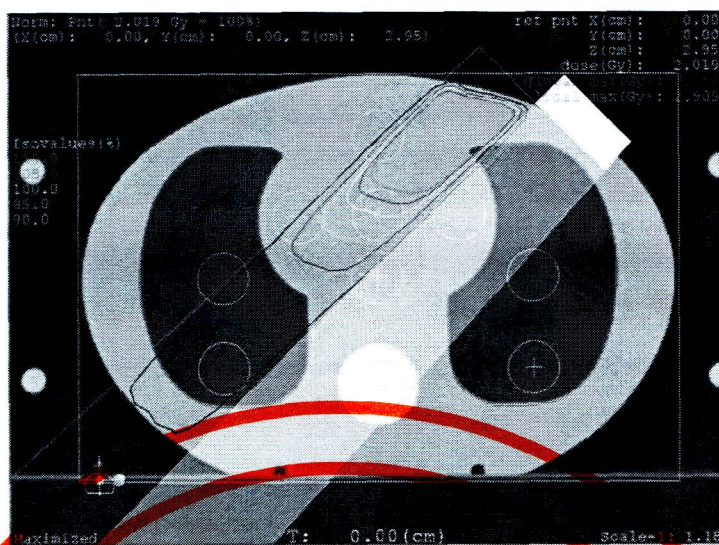


图 A.12 测试例 6 中心层面的一个样本剂量分布

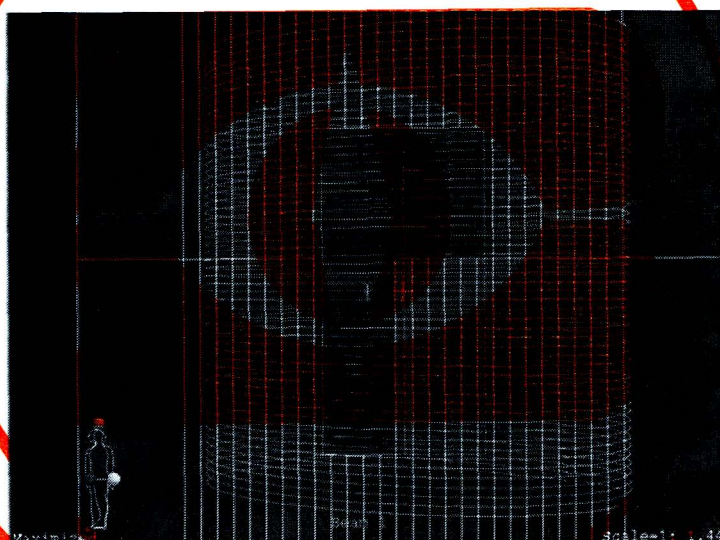


图 A.13 测试例 6 的一个样本 BEV 图

A.2.7 测试例 7: 三野照射: 一对楔形野、一个非对称野

本测试的目的是为了验证一对楔形野和一个非对称野(如果没有非对称野,可用半束档块)。射野等中心点应当设置在 3 号孔的中心。所有射野的权重相同。准直器的角度决定于楔形板放置的方向。参数和测量点定义于 5 号孔的中心:见表 A.14 和图 A.3。

表 A. 14 测试例 7 的测量几何参数

项目	射野数目	摆位	参考点	测量点	射野大小 $L \times W$ cm	机架 角度 (°)	准直器 角度 (°)	射野 调制器
7	3	SAD	5	5	10×12	0	0	无
					10×6 不对称	90	按照楔形 板方向	物理楔形板 30 软件楔形板 30
					10×6 不对称	270		

测试例 7 的步骤说明：

- a) 根据表 A. 14, 使用 RTPS 进行治疗计划设计并且做好记录。
- b) 用 RTPS 计算当参考点 5 号接受到 2 Gy 时的 MU 或时间。
- c) 手动计算 MU 或时间, 并且将结果和 RTPS MU 或时间的计算值相比较。
- d) 将体模以头先进、仰卧位的体位放置在治疗机的床上。
- e) 对体模摆位时, 将激光灯的十字线和 5 号孔的中心对齐。
- f) 设置机架角度为 0° 。
- g) 设置准直器角度为 0° 。
- h) 降低床 3 cm(等中心点在 3 号孔)。
- i) 设置射野大小: 长度(Y)=10 cm, 宽度(X)=20 cm。
- j) 将电离室插入到组织等效的插件中, 并把插件放置到 5 号孔中。
- k) 通过 RTPS 计算正前方照射时的 MU 或时间, 按计算值来照射体模。
- l) 记录剂量测量值。重复测量至少 3 次, 并且计算出平均值。
- m) 旋转机架至 90° 。
- n) 设置准直器角度以便提供合适的楔形板方向。
- o) 设置射野大小: 长度(Y)=10 cm, 宽度(X_1)=0 cm, 宽度(X_2)=6 cm(如果没有不对称光阑, 则可以在这个射野上使用半束挡块, 并且设置射野大小到 10 cm×12 cm)。
- p) 插入 30° 的物理楔形板(见图 A. 14)。
- q) 通过 RTPS 计算 LL 射野时的 MU 或时间, 按计算值来照射体模。
- r) 记录剂量测量值。重复测量至少 3 次, 并且计算出平均值。
- s) 旋转机架至 270° 。
- t) 设置准直器角度以便提供合适的动态楔形板方向。(见图 A. 14)。如果没有动态楔形板, 重复插入的物理 30° 楔形板。
- u) 通过 RTPS 计算 RL 射野时的 MU 或时间, 按计算值来照射体模。
- v) 记录剂量测量值。重复测量至少 3 次, 并且计算出平均值。
- w) 将计算和测试的数值都填入到表 A. 15 中, 并且比较结果。

如果 RTPS 中有多种剂量算法, 需要为每一种算法比较计算和测量值。图 A. 14 是计算的剂量分布的一个例子。

表 A.15 测试例 7 中测量值和计算值的比较

项目	测量点的位置	机架角度	计算的剂量值 Gy	测量的剂量值 Gy	差异 %	通过标准 %
7	5	F1: 0°				2
		F1: 90°				4
		F1: 270°				4
		Σ				

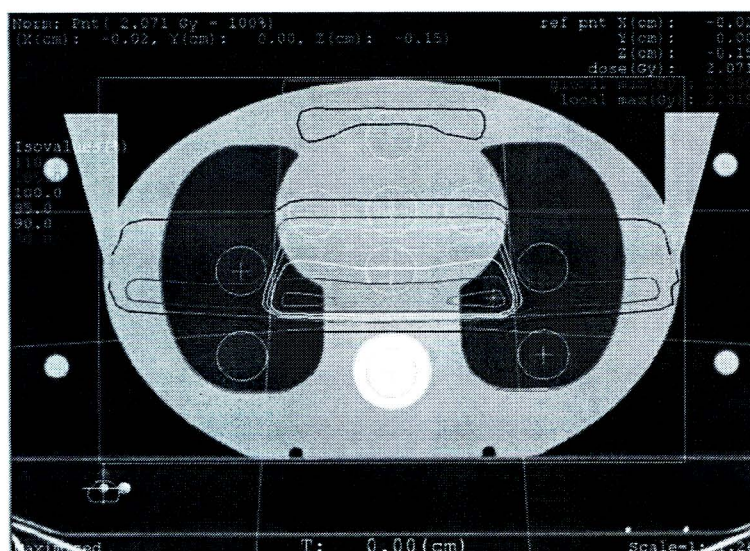


图 A.14 测试 7 中心层面的一个样本剂量分布

A.2.8 测试例 8: 非共面野以及治疗床的旋转和准直器的旋转测试

本测试的目的是为了验证伴随有治疗床和准直器旋转时的剂量计算。不同机架角度和准直器角度的三个射野的权重均等。等中心点应当设置在 5 号孔的中心。参数和测量点定义于在 5 号孔的中心: 见表 A.16 和图 A.3。

表 A.16 测试例 8 的测量几何参数

项目	射野数目	摆位	参考点	测量点	射野大小 L×W cm	机架角度 (°)	准直器 角度 (°)	射野 调制器
8	3	SAD	5	5	4×16 LL	90	330	无
					4×16 RL	270	30	
					4×4 治疗床角度 270°	30	0	

测试例 8 的步骤说明:

- 根据表 A.16, 使用 RTPS 进行治疗计划设计并且做好记录。
- 用 RTPS 计算当参考点 5 号接收到 2 Gy 时的 MU 或时间。
- 手动计算 MU 或时间, 并且将结果和 RTPS MU 或时间的计算值相比较。
- 将体模以头先进、仰卧位的体位放置在治疗机的床上。

- e) 对体模摆位时,将激光灯的十字线和 5 号孔的中心对齐。
- f) 设置机架角度为 90°。
- g) 设置准直器角度为 330°。
- h) 设置射野大小: 长度(Y)=4 cm,宽度(X)=16 cm。
- i) 将电离室插入到组织等效的插件中,并把插件放置到 5 号孔中。
- j) 通过 RTPS 计算 LL 射野时的 MU 或时间,按计算值来照射体模。
- k) 记录剂量测量值。重复测量至少 3 次,并且计算出平均值。
- l) 设置机架角度为 270°。
- m) 设置准直器角度为 30°
- n) 通过 RTPS 计算 RL 射野时的 MU 或时间,按计算值来照射体模。
- o) 记录剂量测量值。重复测量至少 3 次,并且计算出平均值。
- p) 设置机架角度为 30°。
- q) 设置准直器角度为 0°。
- r) 围绕等中心旋转治疗床至 270°。
- s) 设置射野大小: 长度(Y)=4 cm,宽度(X)=4 cm。
- t) 通过 RTPS 计算非共面射野时的 MU 或时间,按计算值来照射体模。
- u) 记录剂量测量值。重复测量至少 3 次,并且计算出平均值。
- v) 将计算和测试的数值都填入到表 A. 17 中,并且比较结果。

如果 RTPS 中有多种剂量算法,需要为每一种算法比较计算和测量值。图 A. 15 是计算的剂量分布的一个例子。

表 A. 17 测试例 8 中测量值和计算值的比较

项目	测量点的位置	机架角度	计算的剂量值 Gy	测量的剂量值 Gy	差异 %	通过标准 %
8	5	F1: 90°				3
		F1: 270°				3
		F1: 30°				3
		Σ				

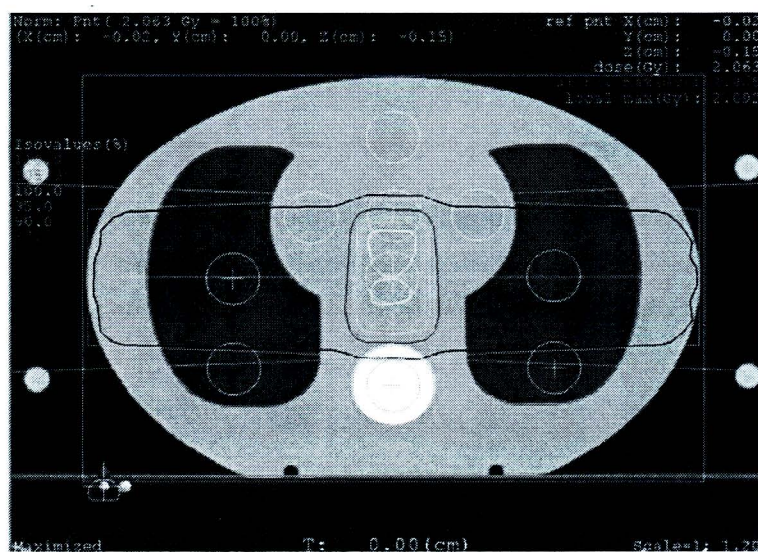


图 A. 15 测试例 8 中心层面的一个样本剂量分布

A.3 临床调试测试小结

表 A.18 总结了测试、测量点的位置和每个点通过的标准。用户可以利用这个表来记录今后临床调试的结果。

表 A.18 用于记录临床调试结果的表格

描述	项目序号	测量点/射野	通过标准 %	用户的偏差	
基于 CT 数据的参考射野的测试; 对应于 YY/T 0798—2010 的光子测试 1 和 MU 测试 1	1	1	2		
		3°	2		
		5	2		
		9	4		
		10	3		
斜入射, 散射缺失和切线野; 对应于 YY/T 0798—2010 中的光子测试 7、10 和 MU 测试 2	2	1°	3		
射野边角的有效遮挡影响; 对应于 YY/T 0798—2010 中的光子测试 1、3 和 MU 测试 4	3	3°	3		
四野箱式照射; 对应于 YY/T 0798—2010 中的临床测试 1	4	5°	F1: 0°	2	
			F2: 90°	3	
			F3: 270°	3	
			F4: 180°	3	
			Σ		
	6	F1: 0°	4		
		F2: 90°	3		
		F3: 270°	4		
		F4: 180°	3		
		Σ			
	10	F1: 0°	3		
		F2: 90°	4		
		F3: 270°	3		
		F4: 180°	4		
		Σ			
自动外扩和自定义遮挡; 对应于 YY/T 0798—2010 中关于射线测试 8、光子测试 13、MU 测试 6 和临床测试 4 的联合测试	5	2°	3		
		7	4		
加中档的斜入射的非规则野; 对应于 YY/T 0798—2010 中的 MU 测试 4	6	3°	3		
		7	5		
		10	5		
三野同照: 一对楔形野, 一个非对称野; 对应于 YY/T 0798—2010 的 MU 测试 3 和临床测试 3	7	5	F1: 0°	2	
			F2: 90°	4	
			F3: 270°	4	
			Σ		

表 A. 18 (续)

描述	项目序号	测量点/射野	通过标准 %	用户的偏差	
治疗床和准直器旋转的非共面射野； 对应于 YY/T 0798—2010 的射线测试 6.12 和临床测试 6	8	5*	F1: 0°	3	
			F2: 90°	3	
			F3: 270°	3	
			Σ		
注：每个测试例的参考点都标上星号*。					

附录 B
(资料性附录)
特定射野的计算验证

B.1 介绍

当测量剂量与计算剂量之间的偏差超出允许的范围时,特定射野计算的验证可能会有助于用户分析这些偏差产生的原因。这些测试与临床调试测试中的单野照射水体模的情况相似。对于这些验证,用户可以使用先前测量的数据和所选点计算数值进行比较。特定射野计算验证的方法和 YY 0775—2010 标准中的剂量计算验收测试类似,验证内容包括临床调试测试中不同大小的开放野和楔形野的输出因子、射野大小和半影等内容,同时验证开放野和楔形野条件下水体模中不同部位的剂量。

B.2 特定射野计算验证的概述

特定射野的计算验证包括:

- a) 对一系列不同大小的开放野和楔形野,核查参考点(在输出因子的定义处:中心轴上 d_{\max} 或 5 cm 或 10 cm 的深度)的输出因子;
- b) 验证三种开放野的剂量计算:小野(尽可能接近 4 cm×4 cm)、10 cm×10 cm 射野和大野(尽可能接近 25 cm×25 cm);

并有如下要求:

- 每个射野应测量不同的深度:浅表深度(如尽可能接近 d_{\max}),以及另外 5 个或更多的深度,推荐包括深度 5 cm、10 cm 和 20 cm;
- 中心轴上点剂量、射野内的一个离轴点的剂量和射野外的一个离轴点的剂量;
- 计算在相同深度范围下辐照野的宽度(50%~50% 距离);
- 计算在相同深度范围下射野截面剂量线参数(50%~90% 距离);

- c) 验证三种楔形野的剂量计算:小野(尽可能接近 4 cm×4 cm)、10 cm×10 cm 射野和大野(尽可能接近 15 cm×15 cm);

并有如下要求:

- 每个射野应测量不同的深度:浅表深度(尽可能接近 d_{\max}),以及另外 5 个或更多的深度,推荐包括深度 5 cm、10 cm 和 20 cm;
- 中心轴上点剂量、射野内的一个离轴点的剂量和射野外的一个离轴点的剂量。

计算值和相应的测量数据之间的偏差可以使用 YY 0775—2010 标准中推荐的相同方法进行计算和分析。

B.3 推荐的特定射野计算验证的详细描述

B.3.1 测试的准备工作

下述验证要求计算水体模内不同位置处的剂量。剂量计算值必须和本单位的机器测量值比较。对于 ^{60}Co 照射,剂量计算验证应该以 10 cm×10 cm 射野大小,80 cm SSD 和 1 cm 深度(d_{ref})处的剂量作

为相对参考值。高能 X 射线的剂量计算应表示为 100 MU 照射的剂量。机器校准条件为射野 10 cm×10 cm、SSD 100 cm、最大剂量点深度(d_{max})处在照射 100 MU 时受到的剂量为 1 Gy。除非另有说明,所有测试例的标称 SSD,对于直线加速器的高能光子束为 100 cm,对于⁶⁰Co 照射束为 80 cm。

对于每个验证项,操作者应当按照验证项要求的条件设定辐射野,设置所要求的深度和离轴距离处的计算点,最好选择已经测量过剂量的点。应该使用足够大的射野权重来确保计算结果的精度。换言之,如果计算剂量四舍五入或取整后精度小于 1%,则不推荐使用小的射野权重。

在一些 RTPS 中,射野权重值对应于射野在 d_{max} 处的剂量值,而在其他的 RTPS 中射野权重定义为参考射野大小(比如,10 cm×10 cm) d_{max} 处的剂量。用户应当熟悉射野权重的定义,确保计算结果和相应测量数据获取的条件是一致的。

首先,建议用户在 RTPS 中定义一个立方体的水体模,边长为 40 cm。大多数的 RTPS 都允许根据其坐标系输入计算点。如果不能,对于每个测试可先确定射束中心轴上点:离轴距离推荐使用射野中心轴、1 cm、3 cm、5 cm、9 cm 和 19 cm 处;深度推荐使用 d_{max} 、5 cm、10 cm 和 20 cm。

注:用户可以根据可用的测量数据选择深度。

在每个测试例中,用户依据在 RTPS 射束拟合时作为输入的测量数据,来定义所需要的离轴距离和深度。

注:如果没有测量离轴剂量值,可通过中心轴深度剂量曲线和相应深度的离轴比推导出离轴剂量值。

B. 3. 6 最后给出了特定射野计算验证的图形显示和几何参数。

B. 3. 2 测量的评估

对于测量值和 RTPS 计算值的评估,可采用 YY 0775—2010 提供的两种方法:

相对偏差:相对于测量剂量值,即:

$$\delta_1 = \frac{D_c - D_r}{D_r} \times 100\% \quad \dots\dots\dots(B. 1)$$

式中:

δ_1 ——射野内测量点上的相对误差, %;

D_c ——计算值;

D_r ——参考值。

相对归一偏差:相对于相同深度处中心轴上的剂量,即:

$$\delta_2 = \frac{D_c - D_r}{D_a} \times 100\% \quad \dots\dots\dots(B. 2)$$

式中:

δ_2 ——射野边缘外简单几何条件测量点上的归一相对误差, %;

D_c ——计算值;

D_r ——参考值;

D_a ——辐射束轴上相同深度处参考值。

表 B. 1 给出了测量值和计算值比较的公式和可接受的限值示例。

表 B.1 外照射 RTPS 可接受的误差限值的示例

序号	描述	测试号	评估的公式	允许误差
1	参考点的输出因子	2,3	(B.1)	2%
2	均质,简单的几何条件 方野和矩形野中心轴数据 射野离轴数据	1	(B.1)	2%
		1	(B.2)	3%
3	复杂的几何条件 (楔形野,非均匀体模,不规则射野,非对称准直器设置) 中心轴和离轴数据	4	(B.1)	3%
4	射野边缘外 简单的几何条件 复杂的几何条件(见2号)	1	(B.2)	3%
		4	(B.2)	4%
5	辐射野宽度(50%~50% 距离)	1,4	—	2 mm
6	射野边缘/半影(50%~90% 距离)	1,4	—	2 mm

B.3.3 坐标系

为了说明射束数据和测试例几何条件,相对于水体模定义下述坐标系:

- a) 原点在治疗机的等中心处(见图 B.1)。对于除等中心点测试例外的所有测试,体模的表面都位于等中心处。

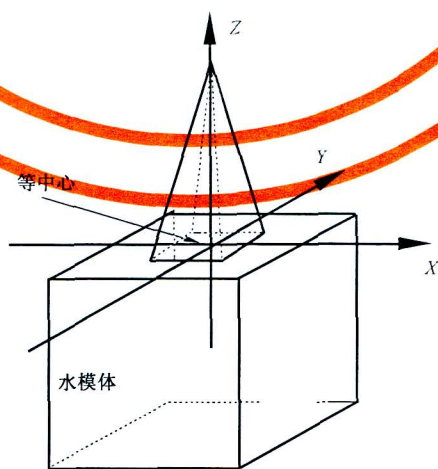


图 B.1 不同射野数据和测试例几何条件的简明坐标系图示

- b) Z轴垂直于水体模的上表面,并且从体模指向上方。除斜入射测试例外,Z轴都和射野中心轴一致,并且指向(虚拟)辐射源。

- c) X 轴指向 Z 轴的右侧,并且 X-Z 平面垂直于治疗机机架旋转轴。
- d) Y 轴和治疗机机架的旋转轴一致,并且指向机架。所有的计算点都位于 X-Z(Y=0)平面上。

B.3.4 执行特定射野验证的指导说明

B.3.4.1 测试例 1a 小开放野的计算验证

使用前述的立方体水体模来设置一个小的方野(尽可能地接近 $4\text{ cm} \times 4\text{ cm}$),并且设置射束,使得中心轴垂直于立方体水体模的上表面(见图 B.1)。应当通过在建立水体模时设定的参考标记点来定义射野中心轴位置,从而方便计算点位置的摆放。设置一个合适的射野权重,确定没使用射野调制器(楔形板、托盘等)。计算剂量分布,记录接近 d_{\max} 点处的剂量。进行其他深度处的计算:推荐使用 5 cm 、 10 cm 和 20 cm 处深度值。将计算值和测量值进行比较。

应该计算以上选择的所有深度在相同离轴距离处(但计算点仍然在射野内)的剂量。对于 $4\text{ cm} \times 4\text{ cm}$ 大小的射野,推荐的离轴距离为 $\pm 1\text{ cm}$ 。离轴距离最好是将计算点放置在中心轴和射野边缘的中线上。其他的计算点应对称地放置在中心轴两边的射野外。所选的距离应当使计算点完全处在射野边缘外,在半影尾部。对于 $4\text{ cm} \times 4\text{ cm}$ 大小的射野,推荐的离轴距离为 $\pm 5\text{ cm}$ 。这些位置处的剂量相当于同样的深度处中心轴上点剂量的百分之几。比较计算数值和测量值。

B.3.4.2 测试例 1b $10\text{ cm} \times 10\text{ cm}$ 开放野计算验证

对 $10\text{ cm} \times 10\text{ cm}$ 大小的开放野重复验证 1a。

注:如果这个射野对应于校准参考条件,则在 d_{\max} 处的每个 MU 的计算剂量应该是 1.00 cGy/MU (或,例如,对 ^{60}Co 为 1.00 Gy/min)。

对这个测试例推荐的离轴距离是 3 cm 和 9 cm 。

B.3.4.3 测试例 1c $25\text{ cm} \times 25\text{ cm}$ 开放野计算验证

对一个尽可能接近 $25\text{ cm} \times 25\text{ cm}$ 大小的大的开放野重复验证 1a。这个测试例的推荐离轴距离是 9 cm 和 19 cm 。

B.3.4.4 测试例 1d 辐射野宽度

在验证测试例 1a~c 时计算所有深度的辐射野宽度。大多数计划系统都可以计算并输出截面剂量线。分析这些截面剂量线可以得到所需的辐射野宽度。

B.3.4.5 测试例 1e 射野边缘/半影

相对于中心轴上的剂量,50%剂量点和 90%剂量点之间的距离(射野边缘/半影)可以通过验证测试例 1d 中的所有截面剂量线而估算出。这个距离受到射线拟合过程中半影建模和小范围内散射计算的影响。这个距离与最大剂量深度和能量有关。

B.3.4.6 测试例 2 开放野校准深度处的输出因子

本验证测试例计算在校准深度处的不同大小的开放野的输出因子:推荐边长为 3 cm 、 5 cm 、 7 cm 、 10 cm 、 15 cm 、 20 cm 、 25 cm 、 30 cm 和 40 cm 的方野。这些数据应该和先前测量的数据进行比较。计算点的深度应该是 d_{\max} 、 5 cm 或 10 cm ,取决于输出因子的定义。

B.3.4.7 测试例 3 在校准深度处楔形野的楔形因子

在该验证测试例中,对楔形野重复与开放野相同的计算。调整射野的大小以符合治疗机的楔形特性。应该对临床调试测试例中使用的楔形板,验证测试例 3 和 4a~c。

B.3.4.8 测试例 4a 小楔形野的计算验证

临床调试测试中,对一个尽可能接近 $4\text{ cm} \times 4\text{ cm}$ 大小的小楔形野,在测试例 1a 中列出的条件下,进行相同的计算。

B.3.4.9 测试例 4b $10\text{ cm} \times 10\text{ cm}$ 大小的楔形野的计算验证

使用临床调试测试中使用的 $10\text{ cm} \times 10\text{ cm}$ 大小的楔形野,重复测试例 4a。

B.3.4.10 测试例 4c 大楔形野的计算验证

对一个尽可能接近临床调试测试中使用的大楔形野重复测试例 4b。推荐的离轴距离是 5 cm 和 13 cm 。所选射野内的点最好是放置在中心轴和射野边缘的中线上。所选野外的点完全在射野边缘外,在半影尾部。

B.3.4.11 其他剂量参数

为了适应所有的治疗机,必须输入一些额外的剂量参数到 RTPS 中,并且做好记录:

- 托盘透射因子/吸收因子;
- 挡块大小和透射因子/吸收因子;
- 准直器透射因子/吸收因子;
- 床/支撑材料的透射因子/吸收因子。

在本标准中讨论的临床调试测试中使用这些剂量参数,同时建议用户验证输入数据和测量值的一致性,以及这些参数在计算中的应用是正确的。

B.3.5 射线验证的图示

下列图示用于帮助用户理解上述不同射野验证中感兴趣点的位置。

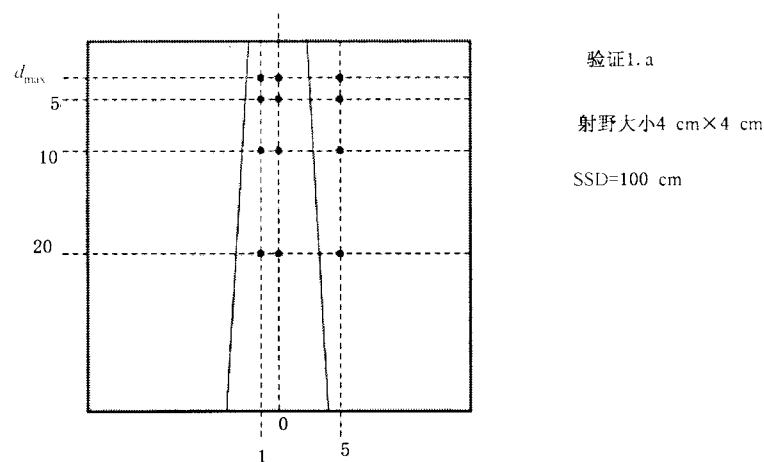
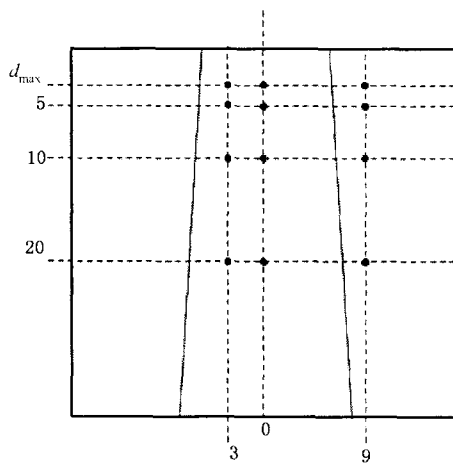


图 B.2 验证 1.a 图示

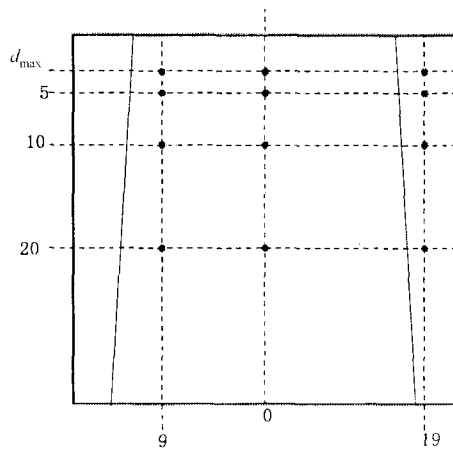


验证1. b

射野大小10 cm×10 cm

SSD=100 cm

图 B.3 验证 1. b 图示

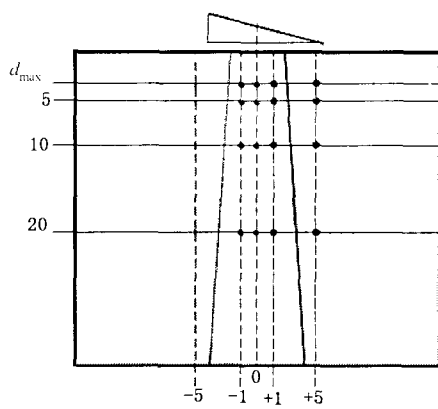


验证1. c

射野大小25 cm×25 cm

SSD=100 cm

图 B.4 验证 1. c 图示

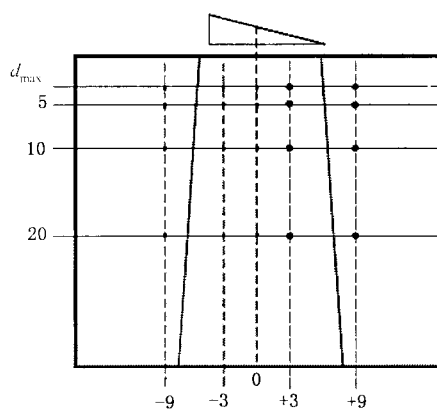


验证4. a

射野4 cm×4 cm

SSD=100 cm

图 B.5 验证 4. a 图示

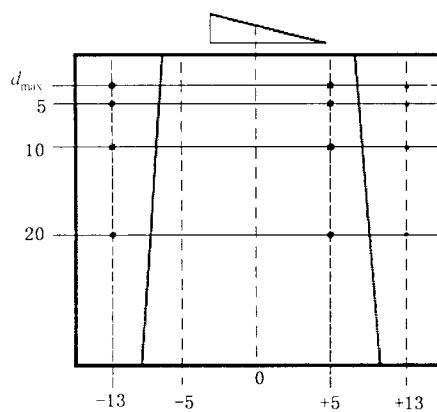


验证4. b

射野大小10 cm×10 cm

SSD=100 cm

图 B.6 验证 4. b 图示



验证4. c

射野大小15 cm×15 cm

SSD=100 cm

图 B.7 验证 4. c 图示

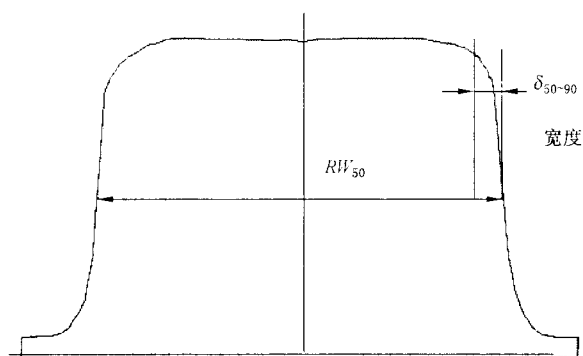


图 B.8 验证 1d 和 1e 图示

附 录 C
(资料性附录)

调试测试结果应用在 RTPS 定期质量保证中的方法

C.1 概述

RTPS 调试的结果可以用作后续定期 QA 程序的参考数据。后期的 QA 程序综合了对硬件、软件和数据传输的测试。YY/T 0798—2010 中列出了 RTPS 的质量控制检查的通用例程,及推荐的测试程序和测试频率。类似 YY/T 0798—2010 的推荐,本标准的这个部分介绍将临床调试测试的结果应用到放射治疗外照射 RTPS 的定期 QA 的方法。这里举例使用的是附录 D 所描述的体模。如果临床调试测试使用其他体模,那么推荐的例程可根据所选用的体模特性进行调整。所有这些测试都是一致性检查。推荐的定期检查包括了在 YY/T 0798—2010 中与患者相关的测试。然而,这些一致性检查不能代替个体患者所要求的检查。

表 C.1 基于 YY/T 0798—2010 中表 47,用特定的推荐项来替代一般的检查。以斜体字标记的检查项直接来自 YY/T 0798—2010。

C.2 推荐的定期检查

C.2.1 QC 测试 1:CPU

C.2.1.1 目的

确保 CPU、内存,文件系统,操作系统最佳地运行。

C.2.1.2 步骤

按照供应商所推荐方式,或其他适当的方式,重新启动或重新引导计算机(尤其是 Unix 的系统会因重新引导而受益)。观察重新引导过程中屏幕显示信息以检测可能的系统故障。

C.2.2 QC 测试 2:数字化仪

C.2.2.1 目的

检测数字化仪的灵敏度是否有偏差。

C.2.2.2 步骤

按照临床调试项 01 的步骤。使用数字化仪,将体模前向视图的轮廓的原版拷贝数字化,并将数字化轮廓与原版拷贝进行比较。如可能,分别手动和自动地做此轮廓勾画。

比较距离 A(前后径)、B(左右径)、C(10 号孔的直径)、D(穿过 6 号和 7 号孔中心的肺部横断面的高度)和 E(在 5 号孔中心平面肺部横断面宽度),如图 A.1 所示。将比较的结果记录到表 C.2。误差应

小于 1 mm~2 mm,取决于数字化时图像使用的窗宽、窗位。

表 C.1 QC 检查项及其对应频率的示例

项目		测试项	W	M	Q	A
硬件	CPU	QC 测试 1		*		
	数字化仪	QC 测试 2	* ^a	* ^b		
	绘图仪	QC 测试 3			*	
	备份恢复	QC 测试 4			*	
解剖信息	CT (或其他图像)扫描传输	QC 测试 5 ^c			*	
	CT 几何和密度检查	QC 测试 6			*	
	患者解剖信息	QC 测试 7 ^c			*	
外照射 软件 (光子)	再验证(包括 MU 或时间)	QC 测试 8				*
	MU 或时间	QC 测试 9 ^c			*	
	计划细节	QC 测试 10 ^c			*	
	电子计划传输	QC 测试 11 ^c			*	
注 1: W=每周, M=每月, Q=每季度, A=每年。						
注 2: 斜体的检查项直接来源于 IAEA TRS-430 报告[1]。						
^a 声波数字化仪。						
^b 电磁数字化仪。						
^c 依照 TRS-430 的患者特定检测。						

表 C.2 轮廓参数的比较

轮廓的类型	轮廓的参数				
	A	B	C	D	E
原版					
数字化结果					

C.2.3 QC 测试 3:绘图仪

C.2.3.1 目的

检测绘图仪的比例是否有偏差。

C.2.3.2 步骤

由 QC 测试 2 来绘制体模的前视图轮廓。比较距离 A、B、C(10 号孔的直径)、D 和 E(穿过 5 和 6~7 号孔中心的肺横断面),如图 A.1 所示。比较的结果记录到表格中(表 C.3)。偏差应在 1 mm 范围内。

表 C.3 轮廓参数的比较

轮廓的类型	轮廓的参数				
	A	B	C	D	E
原版					
绘图的结果					

C.2.4 QC 测试 4: 备份恢复

C.2.4.1 目的

确保备份过的数据是否能够正确地恢复。

C.2.4.2 步骤

使用常用的患者数据备份程序备份至少一个临床测试项,例如 8 号测试项。在 RTPS 中将此测试项删除,然后用刚才的备份恢复数据。验证恢复后的测试项的计划数据和之前计划的一致性。

取决于 RTPS 的备份功能,可能需要分别测试患者数据、射线数据和计划结果。

C.2.5 QC 测试 5: CT 传输

C.2.5.1 目的

确保 CT 传输协议没有改变。

C.2.5.2 步骤

传输体模(临床调试测试 2)的 CT 数据,验证左右和头脚方向的标记点是否和屏幕上显示的标记点一致(比如 L-R, S-I)。

C.2.6 QC 测试 6: CT 密度/几何数据

C.2.6.1 目的

确保 CT 值和密度之间的对应关系和图像的几何没有改变。

C.2.6.2 步骤

以 QC 测试 2 的数据和结果作为参考。将体模的图像传输到 TPS,使用 TPS 对应的工具来测量密度和距离,将得到的 CT 平均值和 RTPS 中储存的 RED 转换曲线中的 CT 值相比较:对距离而言,2 mm 以内的偏差是可接受的;对于相对电子密度,0.02 之内的偏差是可接受的,即:给定物体的 CT 值的变化不应超过 ± 20 。如果观察到的 CT 值有明显变化,同时不能通过重新校准 CT 机来消除此偏差,需要重新将 CT 值到 RED 的转换数据输入 RTPS。如果通过胶片输入 CT 数据,需要进行比例和畸变的几何检查。几何畸变可能源自 CT 胶片的冲洗过程或数字化过程。生成测试体模的胶片,确保图像对比度(窗宽和窗位)与之前一致。按常用的方法输入胶片(比如,CCD 照相机或数字化扫描仪)。如果胶片数字化用于非均匀校正,通常由人工指定大块体积的密度。如果 RTPS 自动将数字矩阵映射为密度,应验证密度是否正确。

C.2.7 QC 测试 7:患者解剖信息

C.2.7.1 目的

确保患者的解剖信息表达没有改变。

C.2.7.2 步骤

使用体模的解剖和输入测试 2 号调试项结果作为参考数据。假如已经完成 QC 测试 3,硬拷贝图像直接叠加比较是最简单的方法。2 mm 以内的偏差是合理的。

C.2.8 QC 测试 8:外照射野的再确认

C.2.8.1 目的

确保外照射剂量计算的一致性,以防范文件被不经意篡改或损坏。

C.2.8.2 步骤

所有数据文档的校验和会显示是否有文档发生改变。如果无法完成这个校验,一个替代方法是重新核对包含数据的目录。检查文档的生成日期来确认没有文档被不经意改变。如果输入的数据已经参数化或已被处理过,那就必须检查最新数据。其次重要的是原始数据,虽然它们同样应该维护。通常应该直接详细地验证这些数据,显示并打印 RTPS 的配置和计算模型参数,并同调试数据验证。

由于现代 RTPS 的复杂性,验证程序每个崩溃的可能性是不实际的,而这种崩溃也并不总是发生。然而,最好有一组计划来演练软件的各方面。推荐单位基于下面的各个原则从调试测试例(从临床测试例 1~8 中挑选)中建立自己的一套(测试项)组合,和所在单位使用的技术相一致。使用选择的(测试项)测试集来验证外照射射束剂量计算的一致性。

关注重复性,而非准确性,即,每个测试的结果应当和调试测试结果完全一样。当软件使用新的或改进的算法升级后将新版本的输出作为基准。

注意不同选项-如果在不同条件下不止一个算法被调用或选择,应测试所有用到的算法。

确保从起始重复测试计划,如可能,应包括图像传输,从而验证整个过程,而不仅仅是剂量计算。

C.2.9 QC 测试 9:监测单位(MU)/时间

C.2.9.1 目的

确保 RTPS 的 MU 或时间计算没有发生改变。

C.2.9.2 步骤

对于 QC 测试 8 所选择的临床调试测试例,使用 RTPS 来计算 MU 或时间,验证是否和临床调试数据完全一致。

C.2.10 QC 测试 10:计划的细节

C.2.10.1 目的

确保显示在硬拷贝上的计划信息没有发生改变。

C.2.10.2 步骤

对于 QC 测试 8 所选择的临床调试测试例,验证等中心的坐标、射野大小的数据、SSD、楔形板、挡

块等,打印结果与之前完全一致。

C.2.11 QC 测试 11:电子计划传输

C.2.11.1 目的

确保传输协议和数据没有改变。

C.2.11.2 步骤

应该使用一组标准的测试例来执行传输过程最常用到的部分。本测试也可以使用 QC 测试 8 中治疗计划的输出结果。当数据文件、编码、系统软件或 RTPS 其他部分发生改变时,或是机器控制系统改变或升级时,应执行这组传输测试。

附录 D
(资料性附录)
体模示例

本标准描述的临床调试测试选用了 CIRS 胸部体模 002LFC 作为示例,也可以选用其他合适的体模,使用任何体模都需要调整测试的几何条件并选择合适的测量点。不同体模的测量值和计算数据之间的比对,可能会影响到观测偏差的范围。

注:国际原子能机构第 1583 号技术报告^[1]附录 C 讨论了用于临床调试的几种体模的使用。

CIRS 胸部体模为椭圆形,其比例、密度和二维结构与人类躯干对应参数的平均水平相近。体模主体由塑料水、肺和骨组成,带有可插入不同杆形插件的插孔。可将电离室置于组织等效插件进行体模内多个层面内点剂量的测量。插孔的布置可以实现胸部大部分关键区域的验证。体模的一半部分被分为 12 片,每片厚度为 1 cm,来支持放射影像胶片或辐射直接显色胶片的使用。该体模具有基座和固定装置使得体模能够方便的搬运、组装和恰当的摆位。该体模还配备有一组四件需要经制造商确认的电子密度参考插件(肌肉、骨、肺和脂肪等效组织,见表 D.1)。

为方便体模摆位,体模上部和两侧各提供了一个十字标记。这些十字标记用于测试时对准体模。将经过标准实验室校准的电离室置于体模中相应的插孔,进行临床调试测试。

表 D.1 CIRS 体模说明书中包含的经过制造商确认的参考密度材料

材料	密度 g/cm ³	电子密度 个/cm ³	相对水的 相对电子密度
肺	0.21	0.69×10^{23}	0.207
骨	1.60	5.03×10^{23}	1.506
肌肉	1.06	3.48×10^{23}	1.042
脂肪	0.96	3.17×10^{23}	0.949
塑料水(躯干)	1.04	3.35×10^{23}	1.003

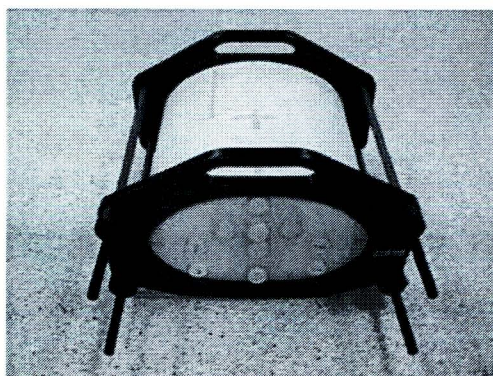


图 D.1 胸部体模(CIRS 002LFC 体模)

参 考 文 献

- [1] INTERNATIONAL ATOMIC ENERGY AGENCY, Commissioning of Radiotherapy Treatment Planning Systems: Testing for Typical External Beam Treatment Techniques, IAEA-TECDOC-1583, IAEA, Vienna (2008)
-