



中华人民共和国医药行业标准

YY/T 0892—2013

医用诊断 X 射线管组件泄漏辐射 测试方法

Methods for the measurement of leakage radiation of medical
diagnostic X-ray tube assemblies

2013-10-21 发布

2014-10-01 实施

国家食品药品监督管理总局 发布



中华人民共和国医药
行业标准
医用诊断 X 射线管组件泄漏辐射
测试方法

YY/T 0892—2013

*

中国标准出版社出版发行
北京市朝阳区和平里西街甲 2 号(100013)
北京市西城区三里河北街 16 号(100045)

网址 www.spc.net.cn

总编室:(010)64275323 发行中心:(010)51780235

读者服务部:(010)68523946

中国标准出版社秦皇岛印刷厂印刷
各地新华书店经销

*

开本 880×1230 1/16 印张 0.5 字数 10 千字
2014 年 1 月第一版 2014 年 1 月第一次印刷

*

书号: 155066·2-26091 定价 16.00 元

如有印装差错 由本社发行中心调换
版权专有 侵权必究
举报电话:(010)68510107

前 言

本标准按照 GB/T 1.1—2009 给出的规则起草。

请注意本文件的某些内容可能涉及专利。本文件的发布机构不承担识别这些专利的责任。

本标准由国家食品药品监督管理总局提出。

本标准由全国医用电器标准化技术委员会医用 X 线设备及用具标准化分技术委员会 (SAC/TC 10/SC 1) 归口。

本标准起草单位:辽宁省医疗器械检验所、西门子爱克斯射线真空技术(无锡)有限公司、杭州凯龙医疗器械有限公司、杭州万东电子有限公司。

本标准主要起草人:王博、张振能、王颂东、胡有成、王建军、张勇。



医用诊断 X 射线管组件泄漏辐射 测试方法

1 范围

本标准规定了医用诊断 X 射线管组件(以下简称管组件)泄漏辐射测试的术语和定义、测试方法。本标准适用于非电容放电式高压发生装置中管组件加载状态下泄漏辐射的测试。

2 规范性引用文件

下列文件对于本文件的应用是必不可少的。凡是注日期的引用文件,仅注日期的版本适用于本文件。凡是不注日期的引用文件,其最新版本(包括所有的修改单)适用于本文件。

GB 9706.11—1997 医用电气设备 第二部分:医用诊断 X 射线源组件和 X 射线管组件安全专用要求

GB 9706.12—1997 医用电气设备 第一部分:安全通用要求 三.并列标准 诊断 X 射线设备辐射防护通用要求

GB/T 10149—1988 医用 X 射线设备术语和符号

3 术语和定义

GB 9706.11—1997、GB 9706.12—1997、GB/T 10149—1988 界定的术语和定义适用于本文件。

4 测试方法

4.1 测试环境条件

除非另有规定,环境条件应满足:

- 环境温度:10℃~40℃;
- 相对湿度:30%~75%;
- 大气压力:700 hPa~1 060 hPa。

4.2 球面探测法

4.2.1 使用仪器和装置

电离室(100 cm²,长度不大于 20 cm)、铅板(厚度不小于 4 mm)或具有相等射线防护效果的材料。

4.2.2 试验布局及步骤

试验布局及步骤按下列方法进行:

- 按图 1 将若干电离室置于半径为 1 m 的半圆环上,使整个半圆环上连续布满电离室,且电离室接收面正对半圆环的圆心;

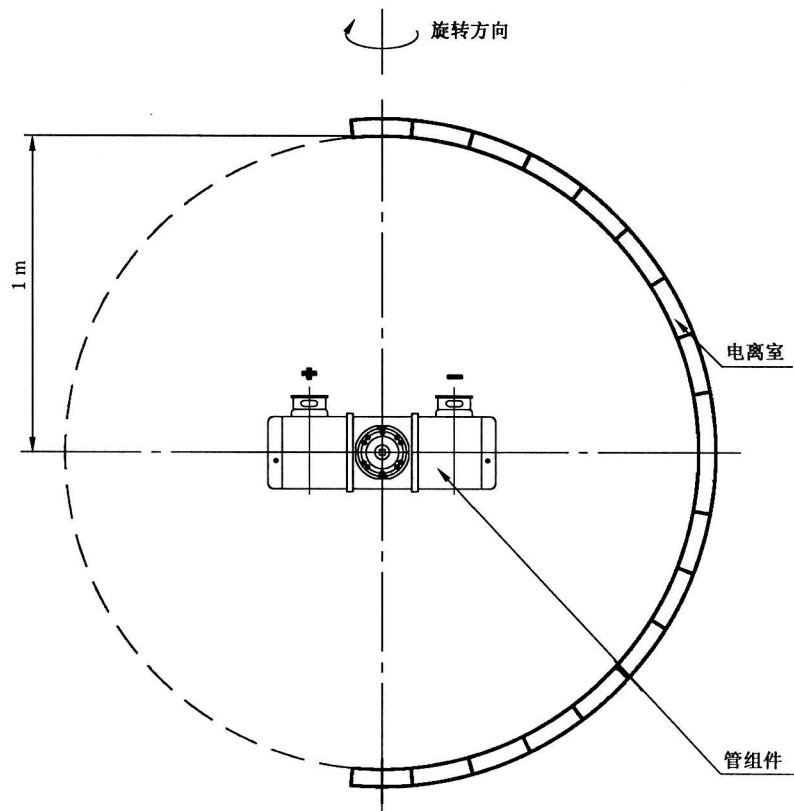


图 1 球面探测法试验布局

- b) 用铅板或具有相等射线防护效果的材料将管组件的辐射窗完全封闭,以保证泄漏辐射的测量不受通过辐射窗辐射的影响,且应尽可能紧密地封住辐射窗,但不能搭接到有效封闭范围以外;
- c) 将管组件置于半圆环中心,使管组件焦点位置与半圆环的圆心位置重合;
- d) 在管组件标称管电压下,采用连续方式对管组件进行加载,管电流应满足规定的最大连续热耗散条件;
- e) 在加载的同时,以满足电离室测试响应时间的速度,使半圆环与管组件作不小于 360° 的相对旋转,并对管组件的泄漏辐射进行测量;
- f) 记录设备应自动记录下在整个旋转过程中最大的泄漏辐射的空气比释动能率及对应位置,并建立整个球面上泄漏辐射的空气比释动能率分布图;
- g) 测得最大的泄漏辐射空气比释动能率的值为管组件泄漏辐射。

4.3 定位测试法

4.3.1 使用仪器和装置

电离室(100 cm^2 ,长度不大于 20 cm)、铅板(厚度不小于 4 mm)或具有相等射线防护效果的材料。

4.3.2 试验布局及步骤

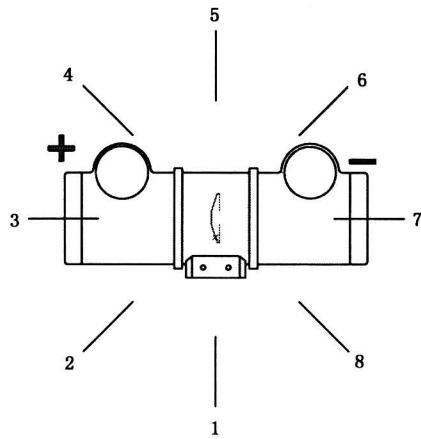
试验布局及步骤按下列方法进行:

a) 试验布局:

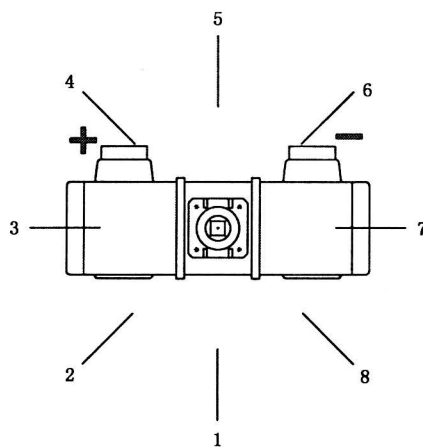
- 1) 用铅板或具有相等射线防护效果的材料将管组件的辐射窗完全封闭,以保证泄漏辐射的

测量不受通过辐射窗的辐射的影响,且应尽可能紧密地封住辐射窗,但不能搭接到有效封闭范围以外;

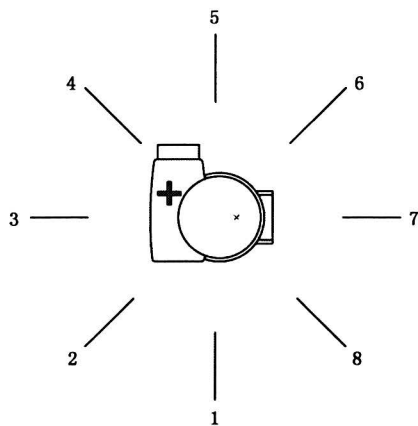
- 2) 按图 2 选取距管组件焦点 1 m 的球面与 A、B、C 三个垂直切面相交的圆周线上,每隔 45° 取一测试点,共 24 个测试点(可分别标为 A1、A2……A8,B1、B2……B8,C1、C2……C8);
- 3) 测试时,将电离室逐点依次放置在测试点上,且电离室接收面正对管组件的焦点。



A 切面:辐射基准轴线与管组件轴线确定的平面



B 切面:通过焦点与辐射基准轴线垂直的平面



C 切面:通过焦点与管组件轴线垂直的平面

图 2 定位测试法试验布局

b) 加载方式及测量:

- 1) 连续方式:在管组件标称管电压下进行连续加载,管电流应满足规定的最大连续热耗散条件,电离室依次测得各点泄漏辐射的最大空气比释动能率;
- 2) 间隙方式:在管组件标称管电压下,按管组件的额定容量,每小时允许的最高总电流时间积加载,依次测得各点累积 1 h 的空气比释动能;

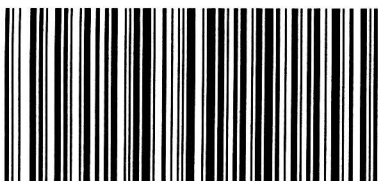
注:上述方式任选其一。

c) 测量结果

取测得各点结果的最大值为管组件泄漏辐射。

4.4 其他测试法

除本标准规定的方法外,允许采用其他等效的测试方法。



YY/T 0892-2013

版权专有 侵权必究

*

书号:155066·2-26091

定价: 16.00 元