



中华人民共和国医药行业标准

YY 0849—2011

眼科高频超声诊断仪

Ophthalmic high frequency ultrasound scanner

2011-12-31 发布

2013-06-01 实施

国家食品药品监督管理局 发布



中华人民共和国医药
行业标准
眼科高频超声诊断仪
YY 0849—2011

*

中国标准出版社出版发行
北京市朝阳区和平里西街甲2号(100013)
北京市西城区三里河北街16号(100045)

网址 www.spc.net.cn

总编室:(010)64275323 发行中心:(010)51780235
读者服务部:(010)68523946

中国标准出版社秦皇岛印刷厂印刷
各地新华书店经销

*

开本 880×1230 1/16 印张 0.75 字数 16 千字
2013年1月第一版 2013年1月第一次印刷

*

书号: 155066·2-24236 定价 18.00 元

如有印装差错 由本社发行中心调换
版权专有 侵权必究
举报电话:(010)68510107

前 言

本标准按照 GB/T 1.1—2009 给出的规则起草。

本标准由国家食品药品监督管理局提出。

本标准由全国医用电器标准化技术委员会医用超声设备标准化分技术委员会(SAC/TC 10/SC 2)归口。

本标准起草单位:天津迈达医学科技有限公司、国家食品药品监督管理局湖北医疗器械质量监督检验中心。

本标准主要起草人:张渝生、蒋时霖、王延群、杨军、王志俭。

眼科高频超声诊断仪

1 范围

本标准规定了眼科高频超声诊断仪的产品组成与基本参数、要求、试验方法和检验规则。

本标准适用于工作频率 30 MHz~50 MHz 的眼科高频超声诊断仪(以下简称设备),该设备通常被称为超声生物显微镜 UBM(ultrasound biomicroscope)。

2 规范性引用文件

下列文件对于本文件的应用是必不可少的。凡是注日期的引用文件,仅注日期的版本适用于本文件。凡是不注日期的引用文件,其最新版本(包括所有的修改单)适用于本文件。

GB/T 191—2008 包装储运图示标志

GB 9706.1—2007 医用电气设备 第 1 部分:安全通用要求

GB 9706.9—2008 医用电气设备 第 2-37 部分:超声诊断和监护设备安全专用要求

GB 9706.15—2008 医用电气设备 第 1-1 部分:安全通用要求 并列标准:医用电气系统安全要求

GB/T 14710—2009 医用电器设备环境要求及试验方法

YY 0773—2010 眼科 B 型超声诊断仪通用技术条件

3 设备组成与基本参数

3.1 组成

制造商应在随机文件中公布以下信息:

- a) 基本组成,包括所有附件及选配件;
- b) 每个探头的类型、型号、标称频率、焦距和成像模式。

3.2 基本参数

制造商宜在产品标准中公布设备的以下信息:

- a) 标称超声工作频率;
- b) 标称焦距;
- c) 灰阶;
- d) 扫描帧频;
- e) 扫描范围(宽×深);
- f) 增益调节范围(若有);
- g) 图像处理及信号后处理方式(若有);
- h) 数字扫描变换器(DSC)容量(若有);
- i) 显示延迟深度及调节步距(若有)。

4 要求

4.1 工作条件

4.1.1 工作温度：由制造商根据预期使用环境，按 GB/T 14710—2009 在产品标准中规定工作环境组别。

4.1.2 使用电压：额定电压 $\pm 10\%$ ，50 Hz ± 1 Hz。

4.2 性能

性能要求见表 1。

表 1 性能要求

指标名称	标称频率	
	30 MHz~35 MHz	40 MHz~50 MHz
探测深度	≥ 6 mm	≥ 5 mm
轴向分辨力	≤ 0.1 mm	≤ 0.05 mm
侧向分辨力	≤ 0.15 mm	≤ 0.1 mm
纵向几何位置精度	$\leq 5\%$	
横向几何位置精度	$\leq 10\%$	

4.3 功能

4.3.1 功能键能正确执行使用说明规定的功能；字母、数字键输入字符应正确无误。

4.3.2 设备若有图像存储、回放、处理、病历管理及图文病历报告打印输出功能，应符合使用说明的规定。

4.3.3 设备宜具备距离、面积测量等计算功能。

4.4 安全

应符合 GB 9706.1—2007 和 GB 9706.9—2008 的要求；若为医用电气系统，还应符合 GB 9706.15—2008 的要求。

4.5 外观和结构

4.5.1 探头前端侧面应有正确指示扫描平面的标记，标记应处于扫描平面上（参见图 1）。

4.5.2 设备的外观应色泽均匀，无明显划痕、伤斑等缺陷，标记应清晰耐久。

4.5.3 设备的控制机构应灵活、可靠，紧固件应无松动。

4.6 环境试验

制造商应根据预期使用环境，按 GB/T 14710—2009 在产品标准中规定试验组别，试验要求及检测项目见表 2。

表 2 环境试验要求及检测项目

试验项目	试验要求					检验项目				
	持续时间 h	恢复时间 h	通电状态	试验条件	初始检测	中间检测	最后检测	试验电压 V		
								198	220	242
额定工作 低温试验	≥1	—	试验时 通电	^b	全项	^c	—	√	—	—
低温贮存 试验	4	^a	试验后 通电	^b	—	—	^c	d		
额定工作 高温试验	≥1	—	试验时 通电	^b	—	—	—	—	—	√
运行试验	≥4	—	试验时 通电	^b	—	—	—	—	—	√
高温贮存 试验	4	^a	试验后 通电	^b	—	—	^c	d		
额定工作 湿热试验	≥4	—	试验时 通电	^b	—	—	—	d		
湿热贮存 试验	48	^a	试验后 通电	^b	—	—	^c	d		
振动试验	—	—	试验后 通电	基准试 验条件	—	—	^c	d		
碰撞试验	—	—	试验后 通电	基准试 验条件	—	—	^c	d		
运输试验	—	—	试验后 通电	基准试 验条件	—	—	全项	d		

^a 按制造商规定的恢复时间恢复。
^b 按制造商规定的试验条件进行试验。
^c 按制造商规定的测试项目试验,但至少包括探测深度。
^d 按制造商规定的测试用电压试验。

5 试验方法

5.1 试验条件

5.1.1 超声仿组织体模:

- 超声仿组织体模的结构:见 YY 0773—2010 中 A.1.1;
- 仿组织材料声速(23℃±3℃):1 540 m/s±10 m/s;
- 仿组织材料声衰减系数斜率(23℃±3℃):0.5 dB/(cm·MHz)±0.05 dB/(cm·MHz);
- 超声体模的靶线材料:0.3 mm±0.02 mm 尼龙丝;
- 超声体模的靶线位置允差:±0.1 mm。

5.1.2 分辨力和几何位置精度试件 推荐采用附录 A 所述的试件,其要求如下:

- a) 靶线材料:直径为 $10\ \mu\text{m} \pm 1\ \mu\text{m}$ 钨丝(或其他能产生较强回波、具有一定强度的材料);
- b) 靶线间距:见附录 A;
- c) 靶线位置允差:分辨力试件允差 $\pm 10\%$,几何位置精度试件允差 $\pm 0.1\ \text{mm}$;
- d) 试件的结构:见 A.1。

在反射回波能被设备清晰分开、且可验证的前提下,也可采用具备已知间距的其他类型分辨力试件(例如二个平行声界面),此时间距的要求可参考 A.1。

采用 A.1 试件的方法是仲裁法。

5.1.3 在进行分辨力试验时,应采用装有脱气水的水槽(参见图 A.2 和图 A.3),水温为 $23\ ^\circ\text{C} \pm 3\ ^\circ\text{C}$ 。探头用适当的夹具来对准靶线;夹具宜固定在具有精密调节功能的三维坐标系统上。

5.1.4 试验时应尽量避免外界的振动、噪声、电磁场等物理干扰,环境光照适当,使之不影响各项试验工作的正常进行。

5.2 性能

5.2.1 探测深度

开启设备,将探头经蒸馏水耦合置于超声体模声窗表面,对准其盲区靶群;增益、亮度、对比度等调节机构置于最佳位置。从设备显示器上读出被显示的最大深度靶线距体模声窗的距离,应符合 4.2 规定。

5.2.2 轴向分辨力

分辨力试件见附录 A。

将测试线靶置于底部敷有吸声材料的水槽中,设备探头置于测试靶上方,靶线排列方向与超声传播方向相同,探头端面与平行靶线排列平面垂直,在与靶线垂直的平面上进行扫描;增益、亮度、对比度等调节机构置于最佳位置,调节探头与靶线的距离至最佳值,微动探头角度,从显示器上观察显示的图像,当平行靶线能被设备分开时,则判定轴向分辨力达到了靶线的间距值,应符合 4.2 规定。

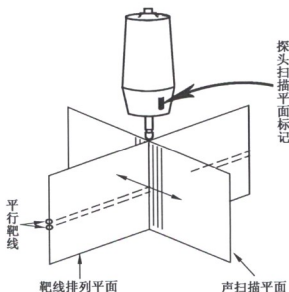


图 1 轴向分辨力测试示意图

5.2.3 侧向分辨力

分辨力试件见附录 A。

将测试线靶置于底部敷有吸声材料的水槽中,将设备探头置于测试靶上方,探头端面与平行靶线排列平面平行,靶线排列方向与超声传播方向垂直,探头扫描面在与靶线垂直的平面上进行扫描;增益、亮

度、对比度等调节机构置于最佳位置,调节探头与靶线平面的距离至最佳值,微动探头角度,从显示器上观察显示的图像,当平行靶线能被设备分开时,则判定侧向分辨力达到了靶线间距值,应符合 4.2 规定。

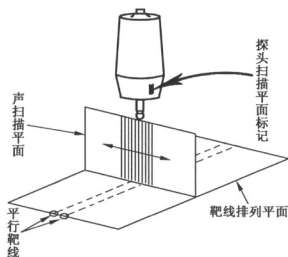


图 2 侧向分辨力测试示意图

5.2.4 几何位置精度

试验方法同 5.2.3,在标准声速为 $1540 \text{ m/s} \pm 10 \text{ m/s}$ 的条件下测量。

微动探头角度,对准几何位置精度测量靶线,用电子游标测量纵向、横向靶线的间距。

按式(1)分别计算纵、横向几何位置精度,应符合 4.2 规定。

$$\text{几何位置精度}(\%) = |(\text{测量值} - \text{靶线实际间距}) / \text{靶线实际间距}| \cdots \cdots (1)$$

注:靶线实际间距为采用光学测量显微镜的测量值。

5.3 功能

按使用说明书要求以实际操作检验,应符合 4.3 规定。

5.4 安全

按 GB 9706.1—2007、GB 9706.9—2008 和 GB 9706.15—2008 规定进行,应符合 4.4 规定。

5.5 外观

以目力观察及实际操作进行,应符合 4.5 规定。

5.6 环境试验

按 GB/T 14710—2009 的相应规定及表 2 要求进行,应符合 4.6 规定。

6 检验规则

6.1 检验分类

产品检验分出厂检验和型式检验。

6.2 出厂检验

出厂检验的检验项目和判定规则由制造商自行规定。

6.3 型式检验

6.3.1 在下列情况之一时,应进行型式检验:

- a) 注册检验;
- b) 连续生产中每年不少于一次;
- c) 在设计、工艺或材料有重大改变可能引起设备的安全或性能改变时;
- d) 国家质量监督检验部门提出要求时。

6.3.2 型式试验的项目为本标准的全部要求项目,型式试验的样本数量为一台。

6.3.3 型式试验判定规则如下:

- a) 在检验项目中,若出现不符合要求的项目时,允许对不合格项进行修复。调整修复后,可能与不合格相关的项目,复测必须全部符合要求,否则判为不合格;
- b) 质量监督检验的检验项目和判定规则由质量监督机构另行规定。

附录 A
(资料性附录)
分辨力和几何位置精度试件

A.1 分辨力试件

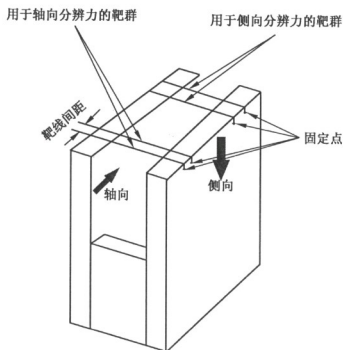


图 A.1 分辨力测试线靶

靶线材料:直径为 $10\ \mu\text{m} \pm 1\ \mu\text{m}$ 钨丝(或其他能产生较强回波、具有一定强度的材料)。

靶线间距:靶线间距宜按被测设备标称的分辨力选择,为便于光学显微镜验证,间距宜取整数(如 $40\ \mu\text{m}$ 、 $50\ \mu\text{m}$ 、 $100\ \mu\text{m}$ 、 $150\ \mu\text{m}$ 、 $200\ \mu\text{m}$ ……);允差 $\pm 10\%$ 。

框架材料:有机玻璃板。

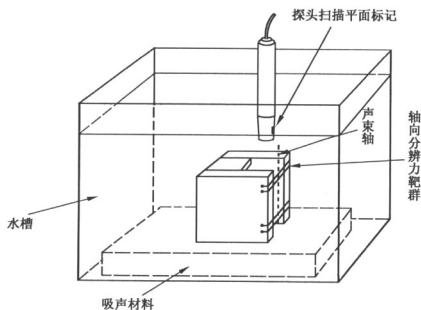


图 A.2 轴向分辨力测试布置图

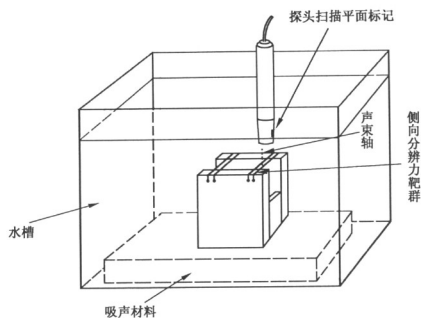


图 A.3 侧向分辨率测试布置

A.2 几何位置精度试件

线靶结构:同分辨率试件。

靶线材料:直径为 $10\ \mu\text{m}$ 钨丝(或其他能产生较强回波、具有一定强度的材料)。

靶线间距: $2\ \text{mm} \pm 0.1\ \text{mm}$ 。



YY 0849—2011

版权专有 侵权必究

*

书号:155066·2-24236

定价: 18.00 元