

ICS 11.040.60
C 43



中华人民共和国医药行业标准

YY 0831.2—2015

γ 射束立体定向放射治疗系统 第 2 部分:体部多源 γ 射束立体定向 放射治疗系统

Stereotactic radiotherapy system with gamma beam—
Part 2: Multi—Source stereotactic radiotherapy system with
gamma beam for body lesion

2015-03-02 发布

2017-01-01 实施

国家食品药品监督管理总局 发布

前 言

本部分按照 GB/T 1.1—2009 给出的规则起草。

YY 0831《 γ 射束立体定向放射治疗系统》分为两个部分：

——第 1 部分：头部多源 γ 射束立体定向放射治疗系统；

——第 2 部分：体部多源 γ 射束立体定向放射治疗系统。

本部分为 YY 0831 的第 2 部分。

请注意本文件的某些内容可能涉及专利。本文件的发布机构不承担识别这些专利的责任。

本部分由国家食品药品监督管理总局提出。

本部分由全国医用电器标准化技术委员会放射治疗、核医学和放射剂量学设备分技术委员会 (SAC/TC 10/SC 3) 归口。

本部分起草单位：北京市医疗器械检验所、西安一体医疗科技有限公司、深圳市奥沃医学新技术发展有限公司。

本部分主要起草人：张新、宋连有、孟庆前、杨江河、胡广勇。

γ 射束立体定向放射治疗系统

第 2 部分:体部多源 γ 射束立体定向放射治疗系统

1 范围

YY 0831 的本部分规定了体部多源 γ 射束立体定向放射治疗系统的适用范围、术语、定义、要求和试验方法。

本部分适用于体部多源 γ 射束立体定向放射治疗系统(以下简称系统),该系统同时使用多个⁶⁰Co 密封放射源(可以是运动的,也可以是静止的)对体部病变区域进行聚束辐照。

2 规范性引用文件

下列文件对于本文件的应用是必不可少的。凡是注日期的引用文件,仅注日期的版本适用于本文件。凡是不注日期的引用文件,其最新版本(包括所有的修改单)适用于本文件。

GB 9706.1—2007 医用电气设备 第 1 部分:安全通用要求

GB 9706.15—2008 医用电气设备 第 1-1 部分:安全通用要求 并列标准:医用电气系统安全要求

GB 9706.17—2009 医用电气设备 第 2 部分:γ 射束治疗设备安全专用要求

GB/T 17857—1999 医用放射学术语(放射治疗、核医学和辐射剂量学设备)

GB/T 18987—2003 放射治疗设备 坐标系、运动与刻度

YY 0637 医用电气设备 放射治疗计划系统的安全要求

YY 0831.1—2011 γ 射束立体定向放射治疗系统 第 1 部分:头部多源 γ 射束立体定向放射治疗系统

3 术语和定义

GB/T 17857—1999 和 YY 0831.1—2011 界定的术语和定义适用于本文件。

4 要求

4.1 坐标系

系统宜采用 GB/T 18987—2003 中对坐标系、运动与刻度的要求。如果采用了其他坐标系,应按 4.2a) 的要求在随机文件中说明。

4.2 随机文件

随机文件中应包含如下内容(但不限于):

- a) 系统采用的坐标系,以及该坐标系与 GB/T 18987—2003 中定义的坐标系的关系;
- b) 放射源参数包括:

- 1) 对焦点吸收剂量率进行测量的周期、更换密封放射源的方法和更换放射源前的最低焦点吸收剂量率;
 - 2) 每个放射源的活度(及参考日期)及精度、所在位置、放射源到焦点的距离(源焦距);
 - 3) 单源剂量参数:放射源半衰期、剂量测量日期、配置治疗计划软件所需每个放射源的测试数据;
 - 4) 放射源数目,空间分布的描述;
 - 5) 设备使用准直器的数目,每种准直器的参数(编号、长度、直径),各聚焦野的焦点吸收剂量率与最大聚焦野的焦点吸收剂量率之比。
- c) 定位参考点对应于立体定位装置及治疗床的刻度位置;
 - d) 每个聚焦野在焦平面处每个坐标轴上的标称尺寸,及相应的测量条件;
 - e) 每个聚焦野剂量梯度标称值,及相应的测量条件;
 - f) 焦平面内每个坐标轴上,每个聚焦野中心与定位参考点之间的距离;
 - g) 治疗计划软件的剂量算法,明确是否具有非均匀性修正功能;
 - h) 对各聚焦野,治疗计划软件计算的 50%的等剂量线所包围的面积与同等条件下胶片测量所包围面积的重合率;
 - i) 为达到治疗计划软件三维图像重建精度所需的影像的参数;
 - j) 配套使用的立体定向装置的参数、尺寸及相关信息;
 - k) 系统运动参数:设备的机头、治疗床以及立体定位系统间的各项运动参数以及可能发生碰撞的限制范围;
 - l) 系统联锁的介绍,以及检查系统联锁的方法和检查周期;
 - m) 检查运动系统误差和稳定性的方法以及检查周期;
 - n) 图像引导装置:图像引导装置的结构组成及其性能指标和测试方法(如适用)。

4.3 焦点标称吸收剂量率

4.3.1 系统在焦点位置使用最大聚焦野时,初装源系统在专用体部体模(见附录 A)中心位置处水中的吸收剂量率不应小于 2.0 Gy/min;

4.3.2 系统最小聚焦野的焦点吸收剂量率与最大聚焦野的焦点吸收剂量率之比不应小于 0.6。

4.4 聚焦野尺寸

在专用体部体模焦平面处每个坐标轴上测量聚焦野尺寸,至少两个坐标轴方向上的焦平面内,聚焦野的标称尺寸应满足如下要求:

- a) 对于标称尺寸小于 10 mm 的聚焦野,每个聚焦野的测量尺寸与标称尺寸的偏差不应超过 1.5 mm;
- b) 对于标称尺寸大于或等于 10 mm 并小于 20 mm 的聚焦野,每个聚焦野的测量尺寸与标称尺寸的偏差不应超过 2 mm;
- c) 对于标称尺寸大于或等于 20 mm 并小于 30 mm 的聚焦野,每个聚焦野的测量尺寸与标称尺寸的偏差不应超过 2.5 mm;
- d) 对于标称尺寸大于或等于 30 mm 的聚焦野,每个聚焦野的测量尺寸与标称尺寸的偏差不应超过 3 mm;
- e) 聚焦野的标称尺寸不应超过 60 mm(特殊形状的聚焦野可采用等效于直径 60 mm 圆面积的尺寸)。

4.5 聚焦野剂量梯度

在专用体部体模焦平面内三个坐标轴方向上聚焦野剂量梯度应满足如下要求:

- a) 随机文件应说明每个**聚焦野剂量梯度**的标称值[见 4.2e)];
- b) 每个**聚焦野剂量梯度**的测量值不应超过标称值。

4.6 定位参考点偏差

系统**聚焦野中心**和**定位参考点**之间的距离应满足如下要求:

- a) 随机文件应给出每个**聚焦野中心**和**定位参考点**之间距离的标称值;
- b) 对最小**聚焦野**,**聚焦野中心**和**定位参考点**的距离不应超过 0.5 mm;
- c) 每个**聚焦野**的**中心**和**定位参考点**之间距离的测量值不应超过其标称值。

4.7 剂量计算综合误差

- 4.7.1 对各**聚焦野**,治疗计划软件计算的吸收剂量值与实测吸收剂量值之间的误差不应超过±5%;
- 4.7.2 对各**聚焦野**,应在随机文件中给出典型治疗情况下治疗计划软件计算的 50%的等剂量线所包围的面积与同等条件下胶片测量包围面积的重合率,见 4.2h);对于尺寸大于等于 35 mm 的**聚焦野**,50%的等剂量线所包围的面积的重合率应大于 90%。

4.8 治疗计划软件三维图像重建位置误差

治疗计划软件的三维图像重建位置误差不应超过 1.5 mm。

4.9 安全要求

系统应满足 GB 9706.1—2007、GB 9706.15—2008、GB 9706.17—2009、YY 0637 的要求。

5 试验方法

5.1 坐标系

检查随机文件,应符合 4.1 的要求。

5.2 随机文件

检查随机文件,应符合 4.2 的要求。

5.3 焦点标称吸收剂量率

5.3.1 用于测量的辐射探测器和剂量仪应满足测量条件的要求。将专用体部体模(见附录 A)安装在定位支架上,体模中心位于**定位参考点**,插入辐射探测器,使其有效测量点与体模中心重合。将专用体部体模随治疗床送入预定辐照位置,使用最大**聚焦野**,辐照时间为 t (至少应不小于 1 min),读取剂量仪的读数,计算焦点处相应于水中的吸收剂量 D 。焦点处在水吸收剂量率 \dot{D} 按公式(1)计算:

$$\dot{D} = \frac{D}{t} \quad \dots\dots\dots(1)$$

式中:

\dot{D} ——测量时刻最大**聚焦野**水中焦点吸收剂量率,单位为戈瑞每分钟(Gy/min);

D ——使用最大**聚焦野**时体模内焦点处水中的吸收剂量,单位为戈瑞(Gy);

t ——辐照时间,单位为分钟(min)。

注:焦点吸收剂量率测量时,需要将体模内的吸收剂量率转化为水的吸收剂量率。

利用公式(2)将测量日期水吸收剂量率转换到初装源日期的剂量率,应满足 4.3.1 的要求:

$$\dot{D}_0 = \dot{D} \cdot e^{0.693 \cdot \Delta t / T_{1/2}} \quad \dots\dots\dots(2)$$

式中:

- \dot{D}_0 ——初装源日期的焦点剂量率;
- Δt ——初装源的日期与测量日期之间的时间间隔;
- $T_{1/2}$ ——放射源衰变的半衰期。对于 ^{60}Co , $T_{1/2}=5.27$ 年。

5.3.2 使用能够满足最小聚焦野测量要求的辐射探测器(例如半导体探测器)和剂量仪,按照 5.3.1 的方法在相同时间段(例如 1 min)内分别测量最大和最小聚焦野专用体部体模内焦点处的吸收剂量率。通过读取剂量仪的读数 D_{\max} 和 D_{\min} ,利用公式(3)计算最小聚焦野的焦点吸收剂量率与最大聚焦野的焦点吸收剂量率之比,应满足 4.3.2 的要求。

$$f = \frac{D_{\min}}{D_{\max}} \dots\dots\dots(3)$$

式中:

- f ——最小聚焦野的焦点吸收剂量率与最大聚焦野的焦点吸收剂量率之比;
- D_{\min} ——使用最小聚焦野时专用体部体模内焦点处剂量仪的读数;
- D_{\max} ——使用最大聚焦野时专用体部体模内焦点处剂量仪的读数。

5.4 聚焦野尺寸

5.4.1 灰度-剂量定标

在胶片的灰度-剂量响应曲线允许的试验区内,辐照一系列胶片。根据辐照的剂量值和对应胶片的灰度值使用合适的数学模型,绘制所使用辐射胶片的灰度-剂量响应曲线。

5.4.2 聚焦野胶片辐照

按以下步骤分别测量聚焦野尺寸与其标称值的最大偏差:

- a) 选择一组治疗使用的聚焦野,在至少两个焦平面上测量;
- b) 将尺寸适合聚焦野尺寸测量的胶片放入专用体部体模中心的位置,使胶片处于某个焦平面上;
- c) 将专用体部体模随治疗床送入焦点位置,开始辐照。辐照剂量应在所使用胶片的灰度-剂量响应曲线的线性区域内;
- d) 重复 b),使胶片处于另外一个焦平面上,重复 c)的辐照操作;
- e) 更换聚焦野,重复 b)~e)试验,完成每组聚焦野的辐照;
- f) 将胶片显影并处理。

5.4.3 聚焦野尺寸计算

按以下步骤进行聚焦野尺寸计算:

- a) 使用扫描仪扫描胶片,分辨率不小于 300 dpi,分别将 5.4.2 中处理得到的聚焦野胶片扫描;
- b) 利用 5.4.1 的灰度-剂量响应曲线,将胶片灰度转换为相应的剂量值,绘制 3 个坐标轴方向的剂量分布曲线;
- c) 分别找出每张胶片定位参考点位置的剂量,定义该剂量值为该张胶片的 100%吸收剂量值;
- d) 测量聚焦野中心 3 个坐标轴方向的剂量分布曲线上 50%吸收剂量点位置之间的宽度作为聚焦野尺寸并与其标称值相比较,求出其最大偏差,单位用 mm 表示;
- e) 利用公式(4)计算聚焦野尺寸偏差:

$$\Delta F = | F_0 - F_f | \dots\dots\dots(4)$$

式中:

- ΔF ——聚焦野尺寸偏差;

F_f —— 胶片测量的聚焦野尺寸；

F_0 —— 标称聚焦野尺寸。

计算的聚焦野尺寸偏差应符合 4.4 的要求。

5.5 聚焦野剂量梯度

参照 5.4.3 的方法,测量焦平面内 3 个坐标轴方向上吸收剂量分布曲线 20%~80% 位置之间的距离,测量的结果应符合 4.5 的要求。

5.6 定位参考点偏差

5.6.1 辐照胶片

使用胶片,按照以下方法测量定位参考点与焦点之间的距离:

- 把焦点测量专用工具(见附录 A)放在立体定位框架的定位销上,并使其中心处于定位参考点处;
- 把胶片装入焦点测量专用工具暗盒内,使胶片处于垂直于某个坐标轴平面的位置,按压焦点测量专用工具的压针,在胶片上扎一个孔,随治疗床把焦点测量专用工具送入预定聚焦位置进行辐照;
- 更换焦点测量专用工具暗盒内的胶片,使胶片处于垂直于 b) 中测试胶片平面的平面位置,重复 b) 的扎孔和辐照等操作;
- 对最小聚焦野重复 3 次进行胶片辐照;
- 更换聚焦野,重复 a)~c) 试验,完成每个聚焦野的辐照。

5.6.2 定位参考点偏差计算

按以下步骤进行定位精度计算:

- 利用 5.4.3 聚焦野尺寸的处理和分析方法,处理和分析 5.6.1 得到的胶片,计算胶片 50% 吸收剂量点的位置;
- 绘制 50% 吸收剂量曲线,测量该曲线分别沿 3 个坐标轴方向 50% 吸收剂量线的中心点到定位参考点之间的距离 ΔX_1 、 ΔY_1 、 ΔZ_1 ;
- 利用式(5)计算聚集野中心与定位参考点之间的距离:

$$\Delta d_1 = \sqrt{\Delta X_1^2 + \Delta Y_1^2 + \Delta Z_1^2} \quad \dots\dots\dots (5)$$

式中:

Δd_1 —— 聚集野中心与定位参考点之间的距离,单位为毫米(mm);

ΔX_1 —— X 轴方向 50% 吸收剂量线的中心点到定位参考点之间的距离,单位为毫米(mm);

ΔY_1 —— Y 轴方向 50% 吸收剂量线的中心点到定位参考点之间的距离,单位为毫米(mm);

ΔZ_1 —— Z 轴方向 50% 吸收剂量线的中心点到定位参考点之间的距离,单位为毫米(mm)。

查阅随机文件,且最小聚焦野每次辐照的胶片计算结果应符合 4.6b) 的要求,所有聚焦野每次辐照的胶片计算结果应符合 4.6c) 的要求。

5.7 剂量计算综合误差

5.7.1 点剂量计算误差

用于测量的辐射探测器应满足测量条件的要求。使用专用体部体模(见附录 A),设定参考点的辐照剂量,完成治疗计划设计。将辐射探测器插入体模,使其有效测量点与参考点(见附录 A)重合。将专用体部体模送入辐照预定位置,使用治疗计划中所采用的聚焦野和辐照条件进行辐照。使用各聚焦野,

分别将体模中心点和 2 个偏中心参考点(偏中心参考点不位于体模的中心体轴上,例如通过调节探测器插板高度,使得 2 个偏中心参考点位于体模中心同一个横断面内的不同高度上)共 3 个参考点,作为治疗靶点做 3 个治疗计划。根据治疗计划结果,执行治疗计划并分别测量 3 个参考点上的吸收剂量,计算 3 个参考点的吸收剂量,按式(6)计算相对百分偏差:

$$\Delta P = \frac{P_i - P_0}{P_0} \times 100\% \quad \dots\dots\dots(6)$$

式中:

- ΔP —— 计划剂量与实测剂量的相对百分偏差;
 - P_0 —— 体模中参考点的计划剂量(即治疗计划软件剂量计算值),单位为戈瑞(Gy);
 - P_i —— 实际测量的体模中参考点的吸收剂量($i=1,2,3$),单位为戈瑞(Gy)。
- 应符合 4.7.1 的要求。

5.7.2 面积重合率

按以下步骤进行面积重合率计算:

- a) 将专用体部体模固定到立体定向框架(或治疗床)上;
- b) 使用影像扫描设备对其扫描;
- c) 将扫描图像的数据传入治疗计划系统中,制定出治疗计划,使用各聚焦野,计算出胶片所在平面的剂量分布;
- d) 按 5.4.1 中所述方法对胶片进行剂量学标定;
- e) 将胶片置于专用体部体模中制定计划所在的平面,按治疗计划辐照;
- f) 取出胶片并冲洗;
- g) 将胶片通过扫描仪输入计算机。根据胶片剂量标定值计算出胶片的等剂量线,对 50% 的等剂量线的测量值与计算值进行配准对比。分别计算测量面积值(S_r)、治疗计划计算面积值(S_p)和重合面积(S_c);
- h) 按式(7)计算面积重合率(δ_s),应符合 4.7.2 的要求。

$$\delta_s = \frac{S_c}{S_r + S_p - S_c} \times 100\% \quad \dots\dots\dots(7)$$

式中:

- δ_s —— 面积重合率;
- S_r —— 胶片测量 50% 等剂量线所包围区域的面积;
- S_p —— 治疗计划计算 50% 等剂量线所包围区域的面积;
- S_c —— 重合面积。

5.8 治疗计划软件三维图像重建位置误差

根据随机文件给出的为达到治疗计划软件三维图像重建精度所需的影像参数要求[见 4.2i)],将装有 3 个位置已知靶区的可成像体模固定到立体定位装置中,一同装在影像系统上扫描,以获得满足要求的影像。将影像数据输入治疗计划系统,计算出 3 个靶区的坐标。

分别计算出 X、Y、Z3 个方向上 3 个靶区中心的位置坐标,按式(8)计算治疗计划软件 3 维图像重建位置偏差:

$$\Delta d_2 = \sqrt{\Delta X_2^2 + \Delta Y_2^2 + \Delta Z_2^2} \quad \dots\dots\dots(8)$$

式中:

- Δd_2 —— 实际靶区中心与治疗计划软件重建靶区中心之间的距离,单位为毫米(mm);
- ΔX_2 —— X 轴方向实际靶区中心与治疗计划软件重建靶区中心之间的距离,单位为毫米(mm);

ΔY_2 ——Y轴方向实际靶区中心与治疗计划软件重建靶区中心之间的距离,单位为毫米(mm);
 ΔZ_2 ——Z轴方向实际靶区中心与治疗计划软件重建靶区中心之间的距离,单位为毫米(mm)。
3个靶区中心的重建位置最大误差计算结果应符合4.8的要求。同时应报告 ΔX_2 、 ΔY_2 、 ΔZ_2 。

5.9 安全要求

按 GB 9706.1—2007、GB 9706.15—2008、GB 9706.17—2009、YY 0637 规定的方法进行。

附录 A
(规范性附录)

试验专用体部体模和焦点测量专用工具的材料、结构及尺寸

A.1 体部多源立体定向放射治疗系统试验专用体部体模

A.1.1 体模材料

系统试验专用体部体模使用有机玻璃制成。

A.1.2 体模尺寸

专用体部体模为圆柱体，椭圆形横断面长轴为 280 mm、短轴为 240 mm，长度为 320 mm，见图 A.1；横断面内含边长为 150 mm 的正方形空槽，用于插入胶片暗盒或辐射探测器插板，见图 A.2。

单位为毫米

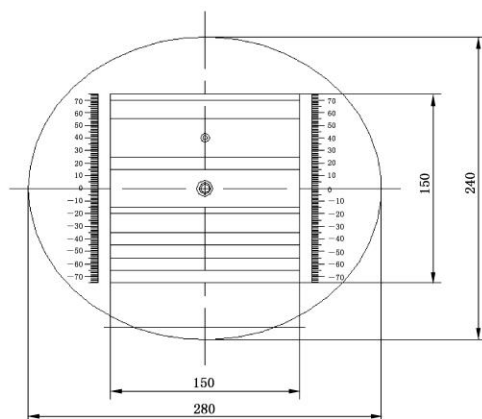
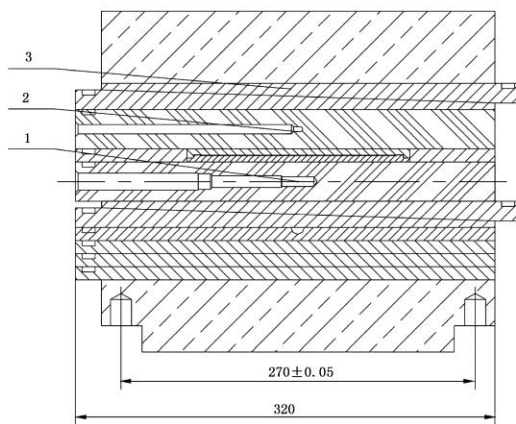


图 A.1 专用体部体模横断面示意图

单位为毫米



说明：参考点 1 位于体模中心，参考点 2 距离体模中心 30 mm，参考点 3 距离体模中心 50 mm。

图 A.2 专用体部体模矢状面示意图

A.2 焦点测量专用工具

A.2.1 焦点测量专用工具材料

系统试验焦点测量专用工具使用铝合金或轻质材料制成。

A.2.2 结构尺寸

焦点测量专用工具的结构与尺寸见图 A.3。

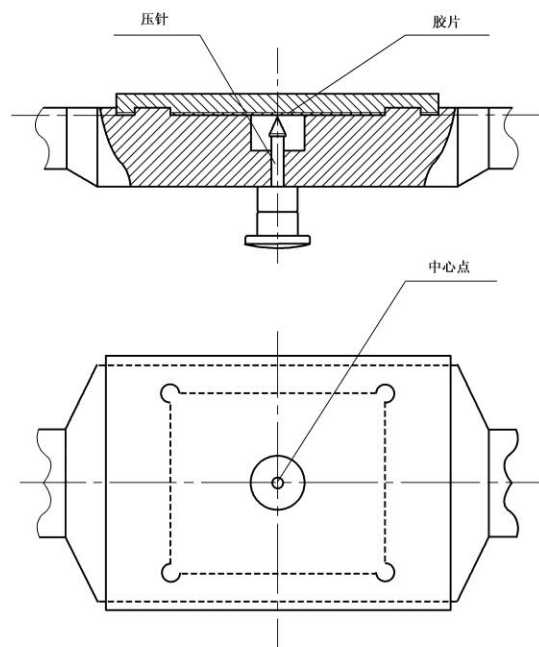


图 A.3 焦点测量专用工具的结构与尺寸