



中华人民共和国医药行业标准

YY 0773—2010

眼科 B 型超声诊断仪通用技术条件

General technical requirements for ophthalmic ultrasound B-mode scan

2010-12-27 发布

2012-06-01 实施



国家食品药品监督管理局 发布

前 言

本标准按照 GB/T 1.1—2009 给出的规则起草。

本标准由全国医用电器标准化技术委员会医用超声设备标准化分技术委员会(SAC/TC 10/SC 2)归口。

本标准起草单位:国家食品药品监督管理局湖北医疗器械质量监督检验中心、天津迈达医学科技有限公司。

本标准主要起草人:忙安石、张渝生、王延群、王志俭、蒋时霖。

眼科 B 型超声诊断仪通用技术条件

1 范围

本标准规定了眼科 B 型超声诊断仪的组成与基本参数、要求、试验方法、标志和使用说明书。

本标准适用于超声工作频率范围 10 MHz~25 MHz 的眼科 B 型超声诊断仪(以下简称诊断仪)。

2 规范性引用文件

下列文件对于本文件的应用是必不可少的。凡是注日期的引用文件,仅注日期的版本适用于本文件。凡是不注日期的引用文件,其最新版本(包括所有的修改单)适用于本文件。

GB/T 191—2008 包装储运图示标志

GB 9706.1 医用电气设备 第 1 部分:安全通用要求

GB 9706.9 医用电气设备 第 2-37 部分:超声诊断和监护设备安全专用要求

GB/T 14710 医用电器环境要求及试验方法

YY 0107—2005 眼科 A 型超声测量仪

3 组成与基本参数

3.1 组成

制造商应在产品标准中公布诊断仪的以下信息:

- a) 基本组成,包括所有附件及选配件;
- b) 每个探头的型号、标称频率、类型、成像模式。

3.2 基本参数

制造商宜在产品标准中公布诊断仪的以下信息:

- a) 标称超声工作频率;
- b) 灰阶;
- c) 扫描帧频;
- d) B 型扫查范围;
- e) 增益调节范围(若有);
- f) 图像处理及信号后处理方式(若有);
- g) 数字扫描变换器(DSC)容量(若有)。

4 要求

4.1 工作条件

应满足以下工作条件:

- a) 工作环境条件:由制造商根据预期的使用环境,按 GB/T 14710 选择环境试验组别;
- b) 电源条件:使用网电源的应满足 AC 220 V \pm 22 V、50 Hz \pm 1 Hz,若使用内部电源由制造商规定。

4.2 性能

4.2.1 B型扫描性能的要求见表1。

表1 B型扫描性能要求

指标名称	标称频率	
	≥ 10 MHz, <13 MHz	13 MHz~25 MHz
探测深度	≥ 50 mm	≥ 20 mm
轴向分辨力	≤ 0.2 mm	≤ 0.1 mm
侧向分辨力	≤ 0.4 mm	≤ 0.2 mm
盲区	≤ 4 mm	≤ 3 mm
纵向几何位置精度	$\leq 5\%$	
横向几何位置精度	$\leq 10\%$	

4.2.2 诊断仪若具备 A 型测量部分,其性能应符合 YY 0107 的要求。

4.3 功能

- 4.3.1 诊断仪的功能键应能正确执行使用说明书规定的功能,字母、数字键输入字符应正确无误。
- 4.3.2 诊断仪宜具备距离、面积测量计算功能。
- 4.3.3 诊断仪若有图像存贮、回放、处理、病历管理及图文病历报告打印输出功能,应符合使用说明书规定。

4.4 安全

- 4.4.1 诊断仪的通用安全应符合 GB 9706.1 的要求。
- 4.4.2 诊断仪的专用安全应符合 GB 9706.9 的要求。

4.5 外观和结构

- 4.5.1 诊断仪的探头前端侧面应有正确指示扫描平面的标记,标记应处于扫描平面上(参见图1)。
- 4.5.2 诊断仪的外观应色泽均匀,无明显划痕、伤斑等缺陷,标记应清晰耐久。
- 4.5.3 诊断仪的控制机构应灵活、可靠,紧固件应无松动。

4.6 环境试验

制造商应根据预期使用环境,按 GB/T 14710 在产品标准中规定试验组别、试验要求及检测项目见表2。

表 2 环境试验要求及检测项目

试验项目	试验要求				检 验 项 目					
	持续时间 h	恢复 时间 h	通电状态	试验条件	初始检测	中间检测	最后检测	试验电压 V		
								198	220	242
额定工作 低温试验	≥1	—	试验时通电	注 2	全项	注 3	—	√	—	—
低温贮存 试验	4	注 1	试验后通电	注 2		—	注 3	注 4		
额定工作 高温试验	≥1	—	试验时通电	注 2		注 3	—	—	—	√
运行试验	≥4	—	试验时通电	注 2		—	注 3	—	—	√
高温贮存 试验	4	注 1	试验后 通电	注 2		—	注 3	注 4		
额定工作 湿热试验	≥4	—	试验时通电	注 2		注 3	—	注 4		
湿热贮存 试验	48	注 1	试验后通电	注 2		—	注 3	注 4		
振动试验	—	—	试验后 通电	基准试 验条件		—	注 3	注 4		
碰撞试验	—	—	试验后 通电	基准试 验条件		—	注 3	注 4		
运输试验	—	—	试验后 通电	基准试 验条件		—	全项	注 4		
注 1: 按制造商规定的恢复时间恢复。 注 2: 按制造商规定的试验条件进行试验。 注 3: 按制造商规定的测试项目试验,但至少包括探测深度。 注 4: 按制造商规定的测试用电压试验。										

5 试验方法

5.1 试验条件及试验设备

5.1.1 超声仿组织体模的要求如下:

- a) 超声仿组织体模的结构:见 A.1.1;

- b) 仿组织材料声速(23℃±3℃):(1 540±10)m/s;
- c) 仿组织材料声衰减系数斜率(23℃±3℃):(0.5±0.05)dB/(cm·MHz);
- d) 超声体模的靶线材料:(0.3±0.02)mm 尼龙丝;
- e) 超声体模的靶线位置允差:±0.1 mm。

5.1.2 推荐采用 A.2 所述的分辨力试件,其要求如下:

- a) 试件的结构:见 A.2.1;
- b) 靶线材料:(10±1)μm 钨丝,或其他能产生较强回波、具有一定强度的材料;
- c) 靶线间距:见 A.2.2;
- d) 靶线位置允差:±10%。

在反射回波能被诊断仪清晰分开、且间距可验证的前提下,也可采用具备已知间距的其他类型分辨力试件(例如二个平行的声反射界面),此时间距的要求可参考 A.2.2。

采用 A.2 所述分辨力试件的方法是仲裁法。

使用试件的各方应规定验证间距的方法和周期。

5.1.3 在进行分辨力试验时,应采用装有脱气水的水槽(参见图 A.2 和图 A.3),水温为 23℃±3℃。探头应采用适当的夹具便于对准靶线并保持稳定,夹具宜固定在具有精密调节功能的三维坐标系统上。

5.1.4 试验时应尽量避免外界的振动、噪声、电磁场等物理干扰,环境光照适当,使之不影响各项试验工作的正常进行。

5.2 性能试验

5.2.1 探测深度试验

采用 5.1.1 规定的超声仿组织体模。

开启诊断仪,将 B 超探头经声耦合剂置于体模声窗表面,对准体膜中的深度靶群;诊断仪的增益、亮度、对比度等调节机构置于最佳位置。从诊断仪显示器上读出被显示的最大深度靶线距声窗的距离。

5.2.2 几何位置精度

采用 5.1.1 规定的超声仿组织体模。

开启诊断仪,将 B 超探头经声耦合剂置于体模声窗表面。微动探头角度,对准体膜中的纵向几何位置精度靶群,用电子游标测量纵向靶线的间距,按式(1)计算纵向几何位置精度;然后微动探头角度,对准横向几何位置精度靶群,用电子游标测量横向靶线的间距。按式(1)计算横向几何位置精度。

$$\text{几何位置精度}(\%) = \left| \frac{\text{测量值} - \text{靶线实际间距}}{\text{靶线实际间距}} \right| \dots\dots\dots(1)$$

对于频率超过 14 MHz 的诊断仪,如果横向几何位置精度靶群的深度超出了其探测深度范围,可使用间距为 20 mm 的尼龙线靶,置于底部敷有吸声材料的水槽中测量;使用测量显微镜测量靶线实际间距,用电子游标测量显示器上横向靶线图像的间距,按式(1)计算横向几何位置精度。

5.2.3 盲区

采用 5.1.1 规定的超声仿组织体模。

开启诊断仪,将 B 超探头经声耦合剂置于体模声窗表面。将探头对准体膜中的盲区靶群,从屏幕上读出可显示的靶线距声窗的最近距离,则为诊断仪应用该探头的盲区。

5.2.4 轴向分辨力

采用 A.2 所述分辨力试件的方法如下：

将测试线靶置于底部敷有吸声材料的水槽中，B 超探头置于测试靶上方，靶线排列方向与超声传播方向相同，探头端面与平行靶线排列平面垂直，在与靶线垂直的平面上进行扫描；增益、亮度、对比度等调节机构置于最佳位置，调节探头与靶线的距离至最佳值，微动探头角度，从显示器上观察靶线的图像，当平行靶线能被诊断仪分开时，则判定轴向分辨力达到了靶线间距值。

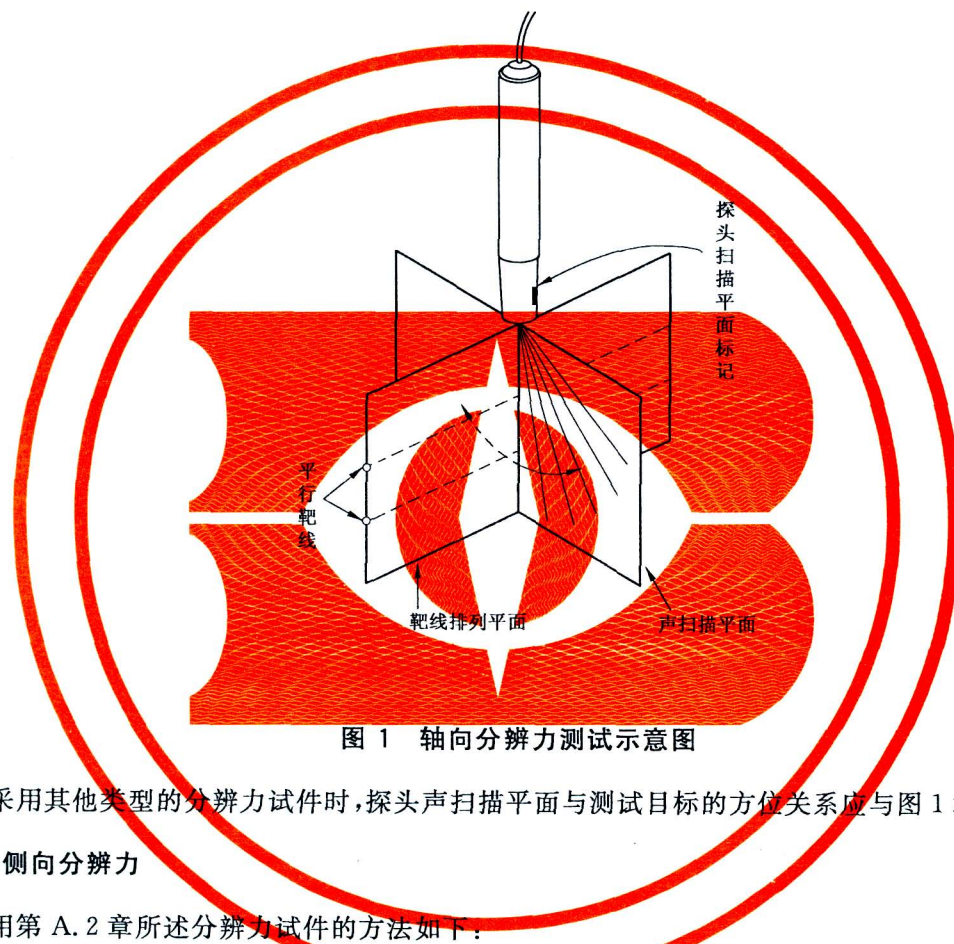


图 1 轴向分辨力测试示意图

当采用其他类型的分辨力试件时，探头声扫描平面与测试目标的方位关系应与图 1 相同。

5.2.5 侧向分辨力

采用第 A.2 章所述分辨力试件的方法如下：

将测试线靶置于底部敷有吸声材料的水槽中，将 B 超探头置于测试靶上方，探头端面与平行靶线排列平面平行，靶线排列方向与超声传播方向垂直，探头扫描面在与靶线垂直的平面上进行扫描；增益、亮度、对比度等调节机构置于最佳位置，调节探头与靶线平面的距离至最佳值，微动探头角度，从显示器上观察靶线的图像，当平行靶线能被诊断仪分开时，则判定侧向分辨力达到了靶线间距值。

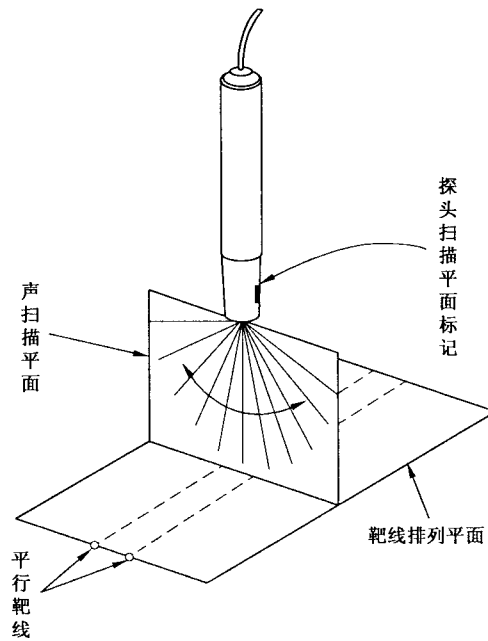


图 2 侧向分辨力测试示意图

当采用其他类型的分辨力试件时,探头声扫描平面与测试目标的方位关系应与图 2 相同。

5.3 A 型测量部分

按 YY 0107 的规定进行。

5.4 功能

按使用说明书规定,以实际操作来验证。

5.5 安全

按 GB 9706.1 和 GB 9706.9 的规定进行。

5.6 外观

以目力观察及实际操作进行。

5.7 环境试验

按 GB/T 14710 的相应规定及表 2 要求进行。

6 标志和使用说明书

6.1 标志

6.1.1 诊断仪上的标志

诊断仪上应有下列标志:

- a) 制造商名称;

- b) 产品名称和型号;
- c) 使用电源;
- d) 生产日期或出厂编号;
- e) 适用标准和法规要求的其他标志(如安全标准规定的外部标志、标准编号)。

6.1.2 探头上的标志

探头上应有下列标志:

- a) 标称超声工作频率;
- b) 扫描平面标记。

6.1.3 包装箱上的标志

包装箱上应有下列标志:

- a) 制造商名称和地址;
- b) 产品名称、型号;
- c) 重量、体积(长×宽×高);
- d) “易碎物品”、“向上”、“怕雨”等字样或标志,其文字、图形应符合 GB/T 191—2008 的有关规定;
- e) 适用标准和法规要求的其他标志(如标准编号和医疗器械注册证号)。

6.2 随机文件

每台诊断仪出厂时,包装箱内应包括下列随机文件:

- a) 装箱单;
- b) 合格证;
- c) 使用说明书。

6.3 使用说明书

使用说明书应能指导用户正确操作及维护,并符合相关标准和法规的要求。

附录 A
(资料性附录)
超声仿组织体模与分辨力试件

A.1 超声仿组织体模

A.1.1 体模结构

眼科诊断仪所用超声仿组织体模的结构与通用 B 超使用的超声仿组织体模相仿。

A.1.2 盲区靶群

盲区所在深度(与声窗距离)至少具有 1 mm、2 mm、3 mm、4 mm 四根靶线,且呈斜线错开排列。

A.1.3 探测深度及纵向几何位置精度靶群

第一根靶线与声窗距离宜从 10 mm 起,必要时可增加 5 mm、7.5 mm 两列以兼顾不同焦域的诊断仪,相邻靶线间距宜不大于 10 mm,最远端靶线与声窗距离应覆盖被测诊断仪标称的最大深度。

A.1.4 横向几何位置精度靶群

所在深度(与声窗距离)至少具有 20 mm、40 mm 两行;相邻靶线间距宜不大于 10 mm。

A.2 分辨力试件

A.2.1 试件结构

基于眼科诊断仪的分辨力在数十微米的量级,试件本身的误差和稳定性至关重要,为了便于借助经计量检定的高倍数光学显微镜验证,试件结构宜采用可从水槽里取出的“开放式”测试线靶。

推荐的一种试件结构见图 A.1。靶线除两端固定点外,其径向 10 mm 范围内不应有框架遮挡,以便轴向分辨力试验和侧向分辨力试验时靶线周围无声反射干扰,靶线排列平面置于垂直方向时用于轴向分辨力测试(见图 A.2),而靶线排列平面置于水平方向时用于侧向分辨力测试(见图 A.3)。

A.2.2 靶线间距

靶线间距宜按被测诊断仪标称的轴向最小分辨力和侧向最小分辨力选择,为便于光学显微镜验证,间距宜取整数(如 50 μm 、100 μm 、200 μm 、...)。

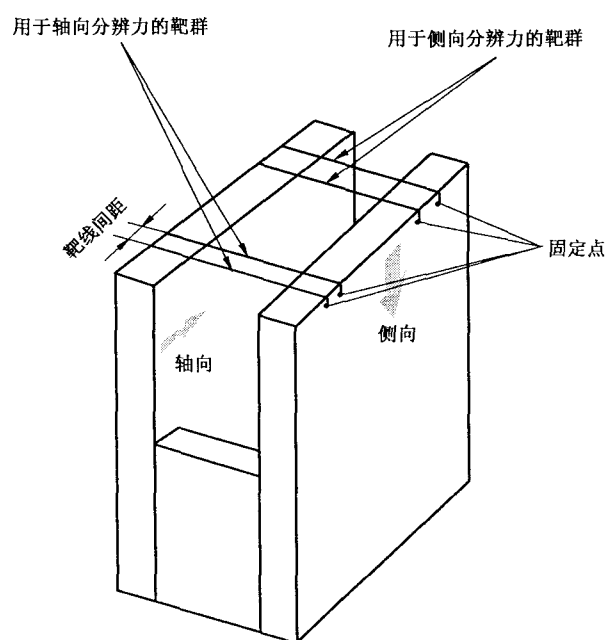


图 A.1 分辨力测试线靶

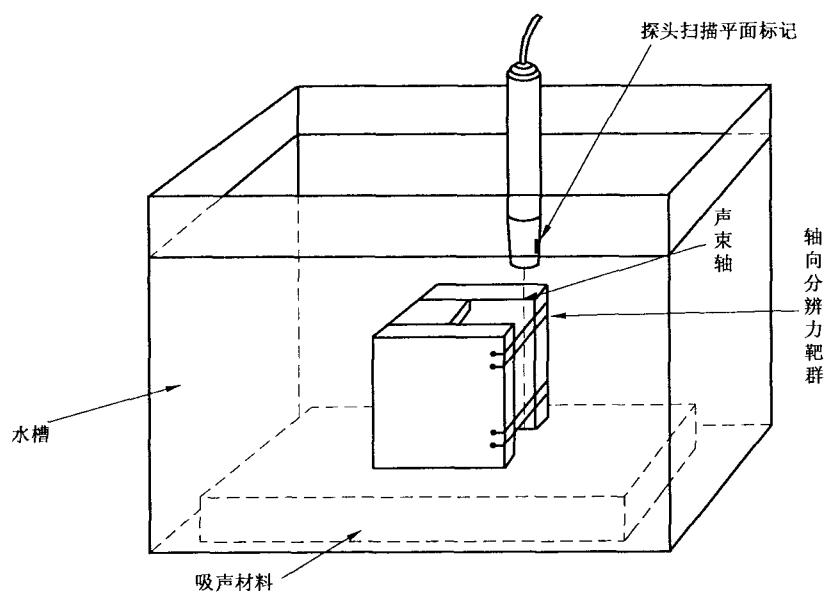


图 A.2 轴向分辨力测试布置

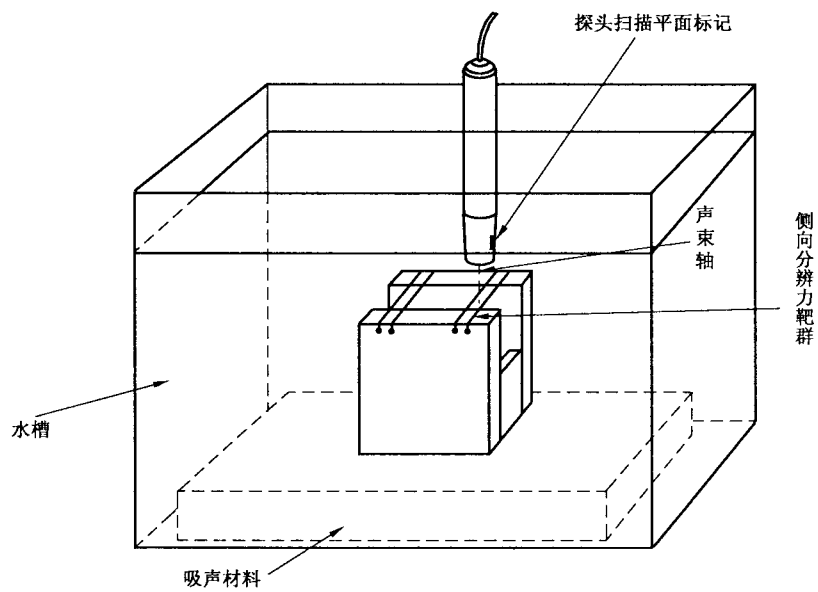


图 A.3 侧向分辨力测试布置