

769

ICS 11.040.70  
C 40

YY

# 中华人民共和国医药行业标准

YY 0762—2017  
代替 YY 0762—2009

## 眼科光学 囊袋张力环

Ophthalmic optical—Capsular tension ring

2017-07-17 发布

2018-07-01 实施

国家食品药品监督管理总局 发布



## 前 言

本标准的全部技术内容为强制性。

本标准按照 GB/T 1.1—2009 给出的规则起草。

本标准代替 YY 0762—2009《眼科光学 囊袋张力环》，本标准与 YY 0762—2009 相比，除编辑性修改外的主要技术变化如下：

- 修改了规范性引用文件；
- 修改了术语和定义中 3.1；
- 修改了材料生物相容性、功能弹力、均匀性、尺寸、萃取、灭菌的要求；
- 修改了功能弹力测试、形变量和应力测量、萃取实验、眼科植入试验、无菌试验方法；
- 修改了标签和使用说明书；
- 增加了屈服限试验方法；
- 增加了生物相容性试验的供试液制备方法标准。

请注意本文件的某些内容可能涉及专利。本文件的发布机构不承担识别这些专利的责任。

本标准由国家食品药品监督管理总局提出。

本标准由全国医用光学仪器标准化技术委员会归口(SAC/TC 103/SC 1)。

本标准起草单位：浙江省医疗器械检验院。

本标准主要起草人：张莉、冯勤、陈献花、文燕、郑建、贾晓航、王敏珠、夏忠诚。

本标准所代替标准的历次版本发布情况为：

- YY 0762—2009。

## 眼科光学 囊袋张力环

### 1 范围

本标准规定了囊袋张力环的要求、试验方法、标志和使用说明书、包装、运输和贮存。

本标准适用于一次性使用囊袋张力环(以下简称张力环)。张力环供无晶体眼维持囊袋张力,防止后囊膜皱褶,对抗囊袋收缩用。

### 2 规范性引用文件

下列文件对于本文件的应用是必不可少的。凡是注日期的引用文件,仅注日期的版本适用于本文件。凡是不注日期的引用文件,其最新版本(包括所有的修改单)适用于本文件。

GB/T 9969 工业产品使用说明书 总则

GB/T 14233.1 医用输液、输血、注射器具检验方法 第1部分:化学分析方法

GB/T 16886.5 医疗器械生物学评价 第5部分:体外细胞毒性试验

GB/T 16886.10 医疗器械生物学评价 第10部分:刺激和迟发型超敏反应试验

GB/T 16886.12 医疗器械生物学评价 第12部分:样品制备与参照

YY 0290.3—2008 眼科光学 人工晶状体 第3部分:机械性能及测试方法

YY 0290.5—2008 眼科光学 人工晶状体 第5部分:生物相容性

YY 0290.6 眼科光学 人工晶状体 第6部分:有效期和运输稳定性

中华人民共和国药典

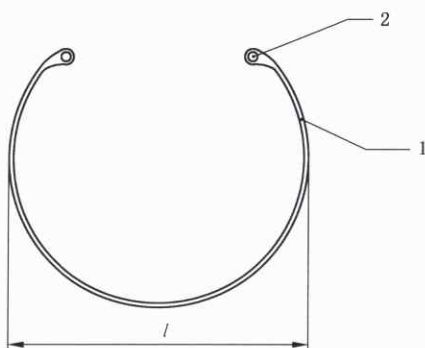
### 3 术语和定义

下列术语和定义适用于本文件。

#### 3.1

**张力环 capsular tension ring**

张力环如图1所示,应用于悬韧带断裂晶状体半脱位,超声乳化人工晶状体植入及抑制后发性白内障等白内障手术中。



说明:

1——张力环;

2——定位孔;

$l$ ——最大外周尺寸。

注:图1仅为张力环产品的一个示例。

图1 张力环示意图

3.2

**最大外周尺寸 maximum peripheral diameter**  
张力环最大的外部尺寸。

3.3

**定位孔 positioning hole**  
便于临床操作的通或不通的孔。

3.4

**原包装 primary packaging**  
用物理方法直接保护张力环并维持其无菌的容器。

3.5

**附加包装 additional wrapping**  
除原包装外,为保持无菌性能的附加包装物。

3.6

**外包装 storage container**  
在贮存、销售期间起保护作用的包装。

3.7

**处方直径 prescription diameter**  
临床执业医师给出的适用于患者的预期植入直径。

4 要求

4.1 机械性能

4.1.1 功能弹力

4.1.1.1 功能弹力名义值允差

制造商应给出张力环的功能弹力名义值,该功能弹力为在张力环对称位置径向形变达处方直径时的径向变形力。功能弹力的名义值允差 $\pm 10\%$ 。

4.1.1.2 功能弹力衰减

制造商应给出张力环在功能变形达处方直径时,临床应用状态下维持 24 h 后的屈服特性。该屈服特性可以采用功能弹力衰减比例形式表示,也可以采用在压缩释放后最大外周尺寸的变形比例表示。

4.1.2 形变量和应力

4.1.2.1 弹性限

张力环的材质应均匀、加工应无缺陷。当张力环经受下述形变试验后,应无应力集中所致的异常变形部位,并在常温下同时满足下述要求:

- a) 对张力环按对称位置径向施力,当压缩达形变量 50%后立即释放,检查最大外周尺寸的变化应不超过原始值的 1%;
- b) 对张力环两端沿外周轴向对向施力,当扭转角达 30°后立即释放,检查恢复后形态,环平面应平整,无残留形变。

4.1.2.2 屈服限

张力环应有一定强度限,在下述状况下应不断裂:



- a) 按功能变形方向形变达 70%时；
- b) 外周两端沿外周轴向对向扭转达 60°扭角。

#### 4.1.3 均匀性

张力环在圆压缩下,应对周边圆周有均匀的弹力。为达到该要求,其形状应符合下述要求:

- a) 张力环形状轮廓应与制造商设计给出的形状特征一致;
- b) 在对称圆弧段上(除操作头端外)的截面最大尺寸应一致,偏差应不超过 20%。

#### 4.1.4 动态疲劳耐久性

张力环应能经受径向近似正弦变形的波动压缩,波动频率 1 Hz~10 Hz,压缩幅度 0.5 mm,历时 250 000 周期动态疲劳试验,不断裂。

#### 4.2 尺寸

制造商应至少给出表征张力环形状的关键尺寸,如最大外周尺寸、截面最大尺寸、定位孔直径等。见表 1 所示。

表 1 尺寸公差

单位为毫米

项目名称	公差
最大外周尺寸	±0.20
截面最大尺寸	±0.02
定位孔直径	±0.02

#### 4.3 表面质量

张力环表面应光滑,过渡连续,无可能造成人体组织损伤的缺陷存在。

#### 4.4 萃取

张力环经 0.9%NaCl 无机溶剂萃取试验,萃取率应小于 0.5%。

#### 4.5 生物相容性

##### 4.5.1 总则

张力环材料应采用已被证明符合生物相容性的材料制造,否则应通过 4.5.2~4.5.5 试验进行验证。

##### 4.5.2 细胞毒性

张力环成品应无细胞毒性。

##### 4.5.3 眼刺激

张力环成品应无眼刺激反应。

##### 4.5.4 迟发型超敏反应

张力环成品应无迟发型超敏反应。

#### 4.5.5 眼内植入试验

若制造商不能提供张力环在眼内环境下材料的安全性的文件证明,应进行眼内植入试验,评价植入后试验材料和眼内组织的相容性。

#### 4.6 无菌

张力环在标签注明的失效日期内,应保持无菌。

#### 4.7 环氧乙烷残留量

若采用环氧乙烷灭菌,环氧乙烷残留量应不大于 10 mg/kg。

#### 4.8 有效期

张力环在其有效期内性能应符合要求。

### 5 试验方法

#### 5.1 机械性能检查

##### 5.1.1 功能弹力测试

###### 5.1.1.1 功能弹力名义值允差

仪器:微力测量仪最小读数为 mN。

步骤:抽取 3 个张力环,将样品放置在微力测量仪的夹具上,夹具可采用 YY 0290.3—2008 附录 A 的装置。调整样品使外环测力点对称。夹具再浸入 35 °C 生理盐溶液中。在张力环不变形的状态下测力仪读数要清零。调节位移器使张力环达到要求所需位移,读取测力仪上数值,重复测量 3 次,取算术均值。

###### 5.1.1.2 功能弹力衰减

选取 3 个张力环,采用 YY 0290.3—2008 附录 F 中的方法进行试验:

- a) 功能弹力衰减比例,可在 5.1.1.1 的基础上进行,计算功能弹力衰减量与功能弹力的比例。
- b) 最大外周尺寸的变形比例,测量张力环最大外周尺寸,计算衰减后尺寸的变形量与最大外周尺寸比例。

##### 5.1.2 形变量和应力测量

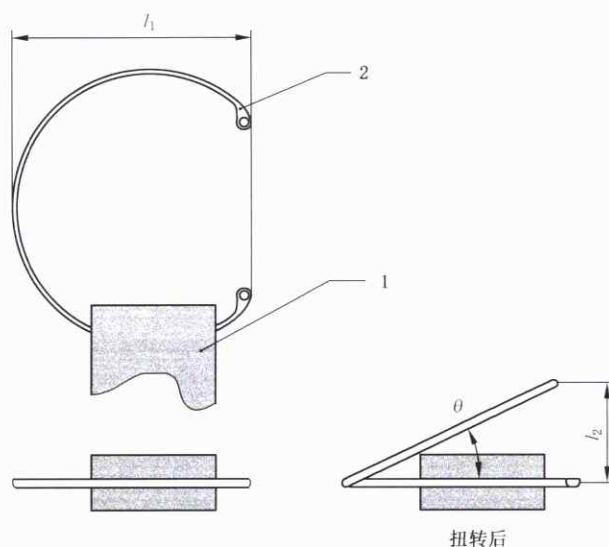
###### 5.1.2.1 弹性限

仪器:采用投影仪进行测量。

环境:23 °C ± 5 °C。

步骤:

- a) 抽取 3 个张力环,测量并记录总直径,按要求压缩样品,当压缩达形变量 50% 后立即释放,再次测量并记录最大外周尺寸,比较前后变化,结果应符合 4.1.2.1a) 的要求。
- b) 抽取 3 个张力环,利用装夹装置压住张力环的一端,对另一端沿外周轴向施力,使其扭转达开距  $l_2$  后释放(开距  $l_2 = l_1 \sin 30^\circ$ , 其中  $l_1$  为最短外周直径),见图 2。检查张力环恢复后形态。



说明：

- 1 —— 夹具；
- 2 —— 张力环；
- $l_1$  —— 最短外周直径；
- $l_2$  —— 扭转开距；
- $\theta$  —— 扭转角。

图 2 张力环轴向扭转测量示意图

#### 5.1.2.2 屈服限

屈服限按如下方法进行试验：

- a) 抽取 3 个张力环, 按要求压缩样品, 当压缩形变量达 70% 时, 张力环应符合 4.1.2.2a) 的要求。
- b) 抽取 3 个张力环, 利用装夹装置压住张力环的一端, 对另一端沿外周轴向施力, 使其扭转达开距  $l_2$  后释放(开距  $l_2 = l_1 \sin 30^\circ$ , 其中  $l_1$  为最短外周直径), 见图 2。

#### 5.1.3 均匀性检查

仪器: 投影仪。

步骤: 抽取 10 片张力环, 每个样品上分别选取 5 点进行测量。

#### 5.1.4 动态疲劳耐久性试验

选取 3 个张力环, 按照 YY 0290.3—2008 附录 G 设备的原理, 在生理盐溶液中试验。

#### 5.2 尺寸测量

用测量仪器测量。

#### 5.3 表面质量检查

用 10× 以上光学显微镜检查。

#### 5.4 萃取试验

按照 YY 0290.5—2008 附录 B 的方法进行。

## 5.5 生物相容性试验

### 5.5.1 细胞毒性试验

供试液的制备按照 GB/T 16886.12 中的方法进行,按照 GB/T 16886.5 中规定的方法试验。

### 5.5.2 眼刺激试验

供试液的制备按照 GB/T 16886.12 中的方法进行,按照 GB/T 16886.10 中规定的方法试验。

### 5.5.3 迟发型超敏反应试验

供试液的制备按照 GB/T 16886.12 中的方法进行,按照 GB/T 16886.10 中规定的方法试验。

### 5.5.4 眼内植入试验

按照 YY 0290.5—2008 附录 G 中的方法进行适用性试验。

## 5.6 无菌试验

按照《中华人民共和国药典》的“无菌检查法”进行。

## 5.7 环氧乙烷残留量

按照 GB/T 14233.1 的方法进行。

## 5.8 包装完整性检查

目视及拆封检查。

## 5.9 有效期试验

按照 YY 0290.6 的方法进行,在每个测试点分别测试 4.2、4.3、4.6 和 4.7。

## 6 标志和使用说明书

### 6.1 张力环的外包装上应有下列内容:

- a) 制造者名称、标志或商业名称;
- b) 制造者住所;
- c) 产品批号或系列号;
- d) “无菌”字样;
- e) 以年、月表示的失效期(可以用符号表示);
- f) 张力环外形图。

### 6.2 使用说明书应符合 GB/T 9969 的有关规定并包含有下列内容:

- a) 产品结构原理及主要功能;
- b) 贮存条件;
- c) 使用方法及注意事项。

## 7 包装、运输、贮存

### 7.1 包装

张力环应安放在无菌包装内,无菌包装连同说明书一起装入生产企业设计的贮存容器内。



## 7.2 运输

运输要求按订货合同规定。

## 7.3 贮存

包装好的张力环应贮存在环境温度为  $5\text{ }^{\circ}\text{C}\sim 45\text{ }^{\circ}\text{C}$ 、相对湿度不超过 93%，无腐蚀性气体和通风良好的室内。

---

中华人民共和国医药  
行业标准  
眼科光学 囊袋张力环  
YY 0762—2017

\*

中国标准出版社出版发行  
北京市朝阳区和平里西街甲2号(100029)  
北京市西城区三里河北街16号(100045)

网址 [www.spc.net.cn](http://www.spc.net.cn)

总编室:(010)68533533 发行中心:(010)51780238

读者服务部:(010)68523946

中国标准出版社秦皇岛印刷厂印刷  
各地新华书店经销

\*

开本 880×1230 1/16 印张 0.75 字数 16 千字  
2017年10月第一版 2017年10月第一次印刷

\*

书号: 155066·2-31978 定价 18.00 元

如有印装差错 由本社发行中心调换  
版权专有 侵权必究  
举报电话:(010)68510107



YY 0762-2017