



中华人民共和国医药行业标准

YY 0678—2008

医用冷冻外科治疗设备性能和安全

Standard performance and safety specification for cryosurgical medical
instruments

(ASTM F 882-84[Reapproved 2002], MOD)

2008-10-17 发布

2010-06-01 实施



国家食品药品监督管理局 发布

前 言

本标准修改采用 ASTM F 882—84(Reapproved 2002)《医用冷冻设备性能和安全》。

本标准与 ASTM F 882—84(Reapproved 2002)的差异如下:删除了有关连续漏电流、与易燃性麻醉混合气点燃危险的防护和确定温度监测器(冷冻探头和组织)正确度等内容。

本标准由国家食品药品监督管理局杭州医疗器械质量监督检验中心提出并归口。

本标准起草单位:国家食品药品监督管理局杭州医疗器械质量监督检验中心。

本标准主要起草人:孙瑜、杜堃、叶岳顺、方乐、韩坚城、马莉。

医用冷冻外科治疗设备性能和安全

1 范围

本标准规定了医用冷冻外科治疗设备在冷冻系统性能和复现性、公布、标记、文件和安全方面所应遵循的基本要求。

本标准所指医用冷冻外科治疗设备采用相变汽化潜热或焦耳-汤姆逊效应原理,在冷冻探杆内或直接在靶组织产生低温,用于产生冷冻坏死、炎性反应或冷冻粘连。

医用冷冻外科设备使用时是由可显示冷冻探头或冷冻区域温度的附件来对治疗过程进行监测的,本标准的要求适用于这些附件。

2 规范性引用文件

下列文件中的条款通过本标准的引用而成为本标准的条款。凡是注日期的引用文件,其随后所有的修改单(不包括勘误的内容)或修订版均不适用于本标准,然而,鼓励根据本标准达成协议的各方研究是否可使用这些文件的最新版本。凡是不注日期的引用文件,其最新版本适用于本标准。

GB/T 1226—2001 一般压力表

GB 9706.1 医用电气设备 第1部分:安全通用要求(GB 9706.1—2007,IEC 60601-1:1988,IDT)

GB 15382—1994 气瓶阀通用技术条件

气瓶安全监察规定 国家质量监督检验检疫总局令 第46号令

3 术语和定义

下列术语和定义适用于本标准。

3.1

封闭式冷冻探头 closed cryotip

中空,末端封闭,通常其形状符合特定解剖学的部位,低温工质通过末端的外表面冷冻靶组织。

3.2

开放式冷冻探头 open cryotip

专门设计将低温工质直接输送到靶组织的装置。

3.3

冷冻探杆 cryoprobe

向冷冻探头或开口末端传递低温工质的装置。当用于冷冻探头时,冷冻探杆也可引导低温工质离开靶组织。

3.4

冷冻系统 cryosystem

为使用低温工质而设计的所有系统组件但不包括低温工质及非制造商提供的容器。

3.5

压缩气储罐 compressed gas cylinder

专门设计用来储存高压气体或液体的容器。

3.6

压缩气储罐接头 compressed gas cylinder connector

专门设计的连接设备,使压缩气储罐介质按需安全地释放。

3.7

转输装置 withdrawel device

专门设计使容器内的低温工质按需安全释放的连接装置。

3.8

低温工质 cryogen

用于降温的物质。

注：低温工质通常依据沸点分类，最常用的低温工质及其沸点如下：

低温工质	标准大气压下沸点/℃
氟利昂 22	-49.8
二氧化碳(CO ₂)	-78.6
氧化亚氮(N ₂ O)	-88.5
液氮(LN ₂)	-195.8

3.9

冷冻坏死 cryonecrosis

用冷冻系统破坏组织细胞。

3.10

炎性反应 inflammatory response

使用冷冻系统而导致组织细胞发炎。

3.11

冷冻粘连 cryoadhesion

冷冻探头粘连于靶组织。

3.12

解冻 defrost

冷冻探头的温度恢复至周围环境温度。

3.13

靶组织 target tissue

准备治疗的特定的解剖结构区域。

3.14

封闭式冷冻探头参考温度 closed cryotip reference temperature

在封闭式冷冻探头经历最低/最高温度变化的冷冻周期内的温度平均值。

3.15

低温温度计 cryometer

配有温度传感器(例如热电偶)测量低温的仪表。

3.16

热电偶 thermocouple

由两种不同的金属连接而成，能根据连接点的温度变化输出相应的电压，与低温温度计合用能测量温度。

3.17

一次性使用物品 disposable

用后即应抛弃的物品。

3.18

绝热 thermal insulation

一种材料或技术，或两者兼有，用于防止非靶组织被无意中引起冷冻坏死、炎性反应或冷冻粘连。

3.19

机械安全性 mechanical integrity

在制造商推荐的使用条件下,冷冻系统的所有组件能承受压力和温度的能力。

3.20

牵引力 tractive force

冷冻探头与靶组织间冷冻粘连产生的力。

3.21

最不利条件 worst case conditions

冷冻系统在制造商推荐的条件下使用时可能遇到的最高压力或极限温度,或同时达到两种极限。

4 冷冻系统性能和复现性要求**4.1 总则**

本章要求的目的是确保设计相同或附件相同(或全部相同)的冷冻系统达到设定的最低性能和复现性设计要求。制造商推荐的使用和维护操作规程发生变化时,对冷冻系统和附件的要求应保持不变。

4.2 封闭式冷冻探头的温度复现性

根据临床用途,冷冻系统分为3个主要类别:冷冻坏死、炎性反应和冷冻粘连。制造商必须根据这些类别对检测规程进行分类并进行检测。

生产带有相同型号的封闭式冷冻探头、温度传感器或无温度传感器的冷冻系统,应符合表1所列要求。

表1 时间和温度要求

制造商使用规定	冷冻模式持续时间/s	冷冻探头的温度复现性/℃	
	每个周期时间	范围 0~-100	范围 -100.1~-200
冷冻坏死	180	±5	±10
炎性反应	30	±5	±10
冷冻粘连	30	±10	±10

通过下列试验来检验是否符合要求:

a) 设备:

- 模拟组织模型:组织模型应为置于1 000 mL标准烧杯中的1 000 mL蒸馏水,使用恒温水浴将水温保持在 $30\text{ }^{\circ}\text{C}\pm 2\text{ }^{\circ}\text{C}$,实际测试过程中不可人工搅拌烧杯中的水;
- 快速热电偶传感器;
- 温度显示器或图表记录仪;
- 其他组件:实现制造商使用说明书上的冷冻系统功能。

b) 取样:

- 对于小批生产或仅一台的冷冻系统产品,测试并记录3种冷冻模式的一系列数据;
- 对于相同型号的冷冻系统产品,测试并记录3台系统的数据。

c) 操作程序:

- 按照制造商的说明将热电偶传感器连接在冷冻探头的治疗表面;
- 按照制造商说明的应用功能,将封闭式冷冻探头浸没在模拟组织模型中;
- 按照使用说明书中的参数设置实现冷冻系统的功能;

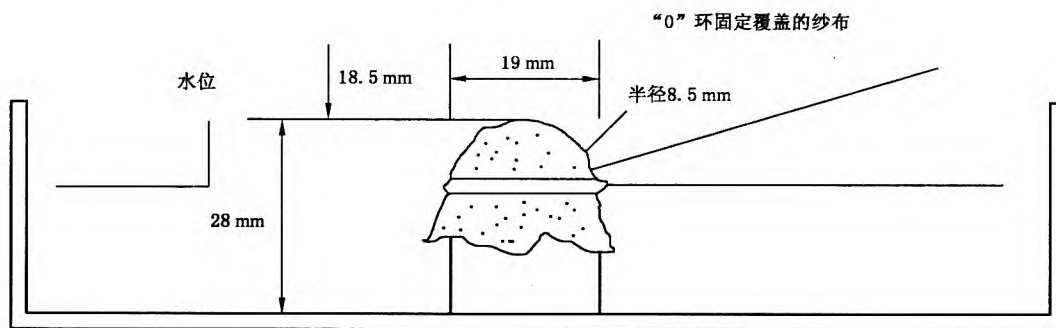
- 允许冷冻探头在周期之间进行解冻；
- 包括一次性使用物品；
- 冷冻系统允许预周期一次以达到正常工作条件；
- 根据记录的数据计算参考温度和偏差。

d) 符合性: 检验封闭冷冻头的参考温度和表 1 间的偏差来判断是否符合要求。

4.3 封闭式冷冻探头的牵引力

所有为冷冻粘连专门设计的冷冻系统, 应能够粘连提升最小 60 g 的负载并最少保持 45 s。通过下列试验来检验是否符合要求:

- a) 设备:
 - 牵引力模型, 如图 1 所示;
 - 其他组件: 实现制造商使用说明书上的冷冻系统功能。
- b) 取样:
 - 对于小批生产或仅一台的冷冻系统产品, 测试并记录 3 次冷冻粘连试验的一系列数据;
 - 对于相同型号的冷冻系统产品, 测试并记录 3 台系统的数据。
- c) 操作程序:
 - 将环境温度下的封闭式冷冻探头置于纱布覆盖的负载的顶部;
 - 按照使用说明书中正常工作程序运行;
 - 激活冷冻系统的冷冻模式;
 - 当冷冻探头充分粘连在纱布上时, 将负载提出水面, 并保持至少 45 s。
- d) 符合性: 通过对能否顺利的提起并保持测试负载来检验是否符合要求。



注 1: 所有给出的尺寸为最小值。

注 2: 使 1 000 mL 蒸馏水保持在 $30\text{ }^{\circ}\text{C} \pm 2\text{ }^{\circ}\text{C}$, 黄铜重量最小 60 g。

图 1 牵引力模型

4.4 监测设备

4.4.1 低温工质监测器、调节器和测量仪表

低温工质监测器包括任何用于显示或控制低温工质参数的仪器、设备或附件。

低温工质监测器包括压力表、压力调节器、流量计和流量调节器, 但不局限于这些。

4.4.1.1 所有冷冻系统使用的压力表应符合 GB/T 1226—2001 的要求。

4.4.1.2 低温工质监测器应与所使用的低温工质类型相一致并且其设计构造能显示或安全地控制低温工质。

4.4.1.3 制造商应向用户保证冷冻系统在低温工质监测器处于最大误差点时也能够保证安全、性能和复现性要求。见 5.2.11 中公布要求。

4.4.2 冷冻探头温度监测器

温度监测器包括模拟式低温温度计、数字式低温温度计、记录仪,但不局限于这些。热电偶是最广泛使用的温度传感器。

在使用模拟组织模型进行检测时,所有冷冻探头监测器应能够反映冷冻探头温度。带有冷冻探头温度监测器的冷冻系统应符合表 2 要求:

表 2 冷冻探头温度监测器的准确度

温度范围/°C	0~-100	-100.1~-200
准确度/°C	±5	±10

4.4.3 组织温度监测器

所有附件中带有组织温度监测器(使用有创或无创技术监测组织实际温度)的冷冻系统,应符合 4.4.2 中的要求。

5 公布、标记、文件要求

5.1 总则

本章要求是为了确保制造商提供的资料包括所有必要的信息,使用户能完全明了冷冻系统(和附件)的工作、应用和局限性,也确保了产品有明确的标识和有与用户相关的数据。制造商只有在其产品达到本标准中的要求后才能标示符合本标准。

5.2 公布

制造商应公布所适用的全部技术规范。

5.2.1 冷冻系统制造商应提供警告,警告用户接触系统的危险部位会对用户/患者造成伤害,此声明应在说明书中注明,如果可能应在设备 0 °C 或更低温度的部位注明。

5.2.2 由于使用后过剩的或残留的低温工质液滴或喷雾的存在,向靶组织喷射低温工质的冷冻系统应给出声明,警告用户提供足够的保护措施保护自己 and 患者。

5.2.3 应告知设备使用的低温工质的类型及在+20 °C 下的正常工作压力和沸点。

5.2.4 应告知冷冻系统及其附件的可灭菌部件及推荐的灭菌程序。

5.2.5 每个已灭菌冷冻系统应告知以下信息:

- a) 无菌;
- b) 无菌状态有效期;
- c) 运输、储存和使用的注意事项。

5.2.6 所有使用交流电电源的冷冻系统和附件应有明显的标记:“危险:易爆。不可与易燃性麻醉剂同时使用”。

5.2.7 组织温度监测器应告知以下信息:

- a) 低温温度计类型(模拟、数字、记录仪);
- b) 温度范围:最小值至最大值;
- c) 热电偶类型(例如,“T”型);
- d) 储存、运输和工作温湿度范围;
- e) 输入功率。

5.2.8 制造商应根据供应商的推荐说明使用、处理和储存低温工质的所有安全要求。

5.2.9 每个开放式冷冻探头应告知在最适合的工作压力下,通过最佳控制使液体流失降到最小。

5.2.10 制造商应为所使用的低温工质推荐或提供容器。

5.2.11 应告知推荐的工作压力、压力范围、最适合的低温工质流量、压力仪表或流量仪表的准确度以及冷冻系统或附件中所适用的调节器的准确度和复现性。

5.3 标记

5.3.1 冷冻系统标记应清晰明了,尺寸大小合适,在其有效寿命内能保持持久不易脱落。

5.3.2 冷冻系统的标记应告知以下信息:

- a) 冷冻系统的型号;
- b) 制造商或销售商的名称和地址;
- c) 可用低温工质的类型;
- d) 输入功率;
- e) 额外条件,例如水、空气、通风等;
- f) 序列号或批号;
- g) 使用说明。

5.3.3 如果标记不能直接标示在冷冻系统上,则所有信息应在制造商提供说明书中注明,对于一次性使用冷冻系统物品,则应在其外包装上注明。

5.4 文件

5.4.1 冷冻系统应包括使用说明书。

5.4.2 如适用,冷冻系统的使用说明书应告知以下信息:

- a) 简要的工作原理;
- b) 操作指南;
- c) 安装;
- d) 使用;
- e) 拆卸;
- f) 校准;
- g) 预期用途。

5.4.2.1 冷冻系统和低温工质的规格说明:

- a) 尺寸;
- b) 重量;
- c) 可用低温工质的类型;
- d) 最小和最大的工作压力;
- e) 输入功率;
- f) 温度控制说明;
- g) 冷冻系统和冷冻探杆的性能检查;
- h) 解冻特点;
- i) 温度传感器;
- j) 可维护部件;
- k) 制造商推荐的低温工质容器;
- l) 绝热;
- m) 低温工质容器的规格。

5.4.2.2 推荐的转输装置:

- a) 可用低温工质的类型;
- b) 尺寸;
- c) 重量;
- d) 容量;

- e) 单独使用容器时的静止保存时间；
- f) 使用容器和转输装置的静止保存时间；
- g) 最适合和最大的工作压力；
- h) 限压装置标称压力；
- i) 灌装方向；
- j) 可维护部件。

5.4.3 维修指南：

- a) 故障诊断表；
- b) 低温工质流程表；
- c) 电路原理图；
- d) 用户可维护部件清单；
- e) 预防性维护建议；
- f) 质保信息。

5.4.4 电气和低温工质安全性指南：

- a) 与用户相关的说明；
- b) 与患者相关的说明。

5.4.5 可用附件。

6 冷冻系统的安全要求

6.1 总则

本章安全要求主要是为了预期在使用和贮存冷冻系统时保护用户和患者。

6.2 机械安全性

6.2.1 本要求是向用户确保冷冻系统在正常工作状态下能承受应有的压力和温度。

6.2.2 所有新的或修复过的冷冻系统组件必须能承受正常工作压力的过载静压力的 2 倍，应根据下述条件计算得到：

6.2.2.1 带限压装置的冷冻系统应能承受该装置的设定最大工作压力的 2 倍。

6.2.2.2 不带限压装置的冷冻系统应能承受最不利条件（例如，储存和运输温度）下的最大压力的 2 倍，最不利条件由制造商规定。

通过下列试验来检验是否符合要求：

a) 设备：

- 定时装置（例如，钟）；
- 水压或气压测试系统；
- 其他组件：实现制造商使用说明书上的冷冻系统功能。

b) 取样：

- 对于相同型号的冷冻系统产品，测试并记录 5 台系统的数据；
- 对于小批生产或仅一台的冷冻系统产品，测试并记录 1 台系统的数据。

c) 操作程序：

- 按照使用说明书安装和操作冷冻系统；
- 通过 5 次每次先进行 3 min 的冷冻模式然后进行 5 min 的解冻模式的运行，使冷冻系统在空气中进行空载热循环；对于一次性使用冷冻系统，在进行压力测试前，低温工质应足够一次冷冻解冻模式所需的总量；
- 冷冻系统一旦在冷冻模式稳定达到最低工作温度和在解冻模式稳定达到环境温度时开始计时；

——紧接在热循环结束后进行压力测试项目的测试。

d) 符合性:

通过检查冷冻系统或其任何组件是否存在不良因素,如破裂、泄漏或其他危及冷冻系统安全的迹象来检验是否符合要求。

6.3 低温工质泄漏

6.3.1 低温工质排放

在正常工作状态下冷冻系统应采用使用户和患者不直接接触低温工质液滴及薄雾的排放方式。

例外:不适用于直接将低温工质喷至靶组织的冷冻系统。

6.3.2 氧化亚氮的环境浓度

氧化亚氮的环境浓度不超过 $25 \mu\text{g}/\text{mL}$ 。

氧化亚氮冷冻系统应装有气体收集系统以便对其安全处理,为了将氧化亚氮泄漏降至最低,用户有责任处理系统气体的收集和排放设施。

通过下列试验来检验是否符合要求:

a) 设备:

- 标准检测室,如图 2 所示;
- 检测室容积:最大 27 m^3 ,额定为 $3 \text{ m} \times 3 \text{ m} \times 3 \text{ m}$;
- 层高:最小 2 m ;
- 风扇的流量: $14 \text{ m}^3/\text{min} \sim 17 \text{ m}^3/\text{min}$,固定安装普通风扇使空气流通;
- 红外分光光度计;

b) 取样:

对于相似设计的冷冻系统产品测试 1 台的数据,该冷冻系统应是目前该制造商市售产品中具有代表性的产品;

c) 设备的准备:

- 将风扇中心位置置于距离两面墙和地面均为 0.3 m 处,确保气流与墙面和地面平行;
- 检测室应是密封的,室内空气本质上变化为零;
- 将包括氧化亚氮储罐在内的整个冷冻系统放置在检测室的几何中心处,并尽可能地接近检测室实际的中心位置;
- 将净化软管接出房间,取样点设置在以几何中心为圆心,半径为 1 m ,距地面 1 m 高的任意点;

d) 操作程序:

- 按照图 2 的说明,将冷冻系统放置在检测室的合适位置;
- 打开风扇,使空气流通;
- 按使用说明书对分光光度计进行调零并校准;
- 以 1 min 的时间间隔监测 12 组数据点,每个冷冻系统的总检测时间应持续 12 min ;
- 按照使用说明书推荐的操作程序进行各项测试;
- 每次检测先在冷冻模式下运行 3 min 2 次,后在等待模式下运行 2 min 2 次,“等待”期应由解冻、待机或关机模式组成;
- 取 12 组数据点的平均值来计算环境中氧化亚氮的浓度;
- 进行后续检测前先排出室内残留的氧化亚氮气体;

e) 符合性:通过对计算得到的氧化亚氮浓度平均值与最大推荐浓度 $25 \mu\text{g}/\text{mL}$ 进行比较来检验是否符合要求。

注:6.3 要求是为了最大限度保证用户与患者不直接接触或暴露于以氧化亚氮作为低温工质或过量气体中。

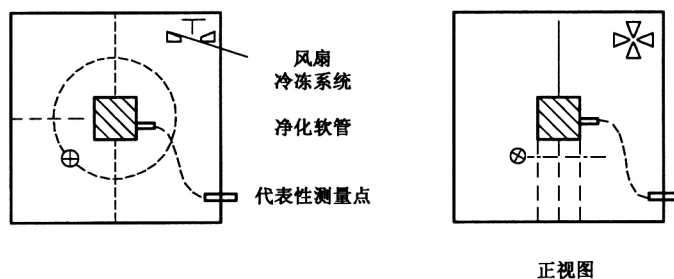


图 2 标准检测室

6.4 绝热

6.4.1 本要求是为防止用户和患者接触冷冻系统的低温部位而造成意外伤害。

6.4.2 如果可能,制造商应为冷冻系统设计合适的绝缘措施以防止造成意外伤害。见公布要求5.2.1。

6.5 灭菌

6.5.1 本要求是告知用户采用适合于冷冻系统的灭菌方法。

6.5.2 见公布要求 5.2.4。

6.6 低温工质储罐接头

应符合 GB 15382—1994 和《气瓶安全监察规定》国家质量监督检验检疫总局令(第 46 号)的要求。

6.7 电气安全

应符合 GB 9706.1 的要求。

中华人民共和国医药
行业标准
医用冷冻外科治疗设备性能和安全
YY 0678—2008

*

中国标准出版社出版发行
北京复兴门外三里河北街16号
邮政编码:100045

网址 www.spc.net.cn

电话:68523946 68517548

中国标准出版社秦皇岛印刷厂印刷
各地新华书店经销

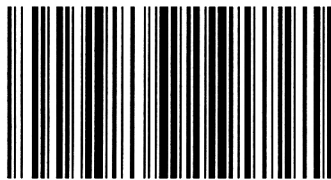
*

开本 880×1230 1/16 印张 1 字数 18 千字
2009年1月第一版 2009年1月第一次印刷

*

书号: 155066·2-19347 定价 16.00 元

如有印装差错 由本社发行中心调换
版权专有 侵权必究
举报电话:(010)68533533



YY 0678—2008