



中华人民共和国医药行业标准

YY 0579—2016
代替 YY 0579—2005

眼科仪器 角膜曲率计

Ophthalmic instruments—Ophthalmometers

(ISO 10343:2009, MOD)

2016-01-26 发布

2018-01-01 实施

国家食品药品监督管理总局 发布

目 次

前言	I
1 范围	1
2 规范性引用文件	1
3 术语和定义	1
4 要求	2
5 试验方法	3
6 随机文件	4
7 标记	4
附录 A (资料性附录) 检查子午线轴位方向的环曲面试验装置	5

前 言

本标准按照 GB/T 1.1—2009 给出的规则起草。

本标准代替 YY 0579—2005《角膜曲率计》。本标准与 YY 0579—2005 的主要技术差异如下：

- 删除了分类(2005 年版第 4 章)；
- 删除了光视标像要求(2005 年版 5.4)及试验方法(2005 年版 6.5)；
- 删除了外观要求(2005 年版 5.5)及试验方法(2005 年版 6.5)；
- 删除了定位调节要求(2005 年版 5.6)及试验方法(2005 年版 6.6)；
- 删除了生物相容性要求(2005 年版 5.7)及试验方法(2005 年版 6.8)；
- 删除了环境要求(2005 年版 5.9)及试验方法(2005 年版 6.10)；
- 删除了检验规则(2005 年版第 7 章)；
- 删除了检验合格证标志要求(2005 年版 8.1.2)；
- 删除了包装、运输及贮存要求(2005 年版第 9 章)。

本标准采用重新起草法修改采用 ISO 10343:2009《眼科仪器角膜曲率计》。

本标准与 ISO 10343:2009 相比存在技术性差异,这些差异涉及的条款已通过在其外侧页边空白位置的垂直单线(∟)进行了标示。本标准与 ISO 10343:2009 的技术性差异及其原因如下：

- 关于规范性引用文件,本标准做了具有技术性差异的调整,以适应我国的技术条件,调整的情况集中反映在第 2 章“规范性引用文件”中,具体调整如下：
 - 用 GB 9706.1 代替了 IEC 60601-1。
 - 将 ISO 10343:2009 中表 1 测量偏差,类型 1 由“+0.015 mm”改为“+0.03 mm”,类型 2 由“+0.05 mm”改为“+0.06 mm”。
 - 增加了第 5 章试验方法中 5.2.2、5.3.2 的数据处理方法。使试验方法具有可操作性。
- 请注意本文件的某些内容可能涉及专利。本文件的发布机构不承担识别这些专利的责任。

本标准由国家食品药品监督管理总局提出。

本标准由全国医用光学和仪器标准化分技术委员会(SAC/TC 103/SC 1)归口。

本标准起草单位:浙江省医疗器械检验院。

本标准主要起草人:王敬涛、贾晓航、齐伟明、彭建华。

本标准首次发布于 2005 年 12 月。

眼科仪器 角膜曲率计

1 范围

本标准连同 ISO 15004-1:2006,规定了连续或者数字指示角膜曲率计的要求和试验方法。有些角膜曲率计(表1中类型1)能够测量角膜接触镜的曲率半径,其假定角膜前表面局部和接触镜表面是球面或者环曲面。

若存在差异,本标准优先于 ISO 15004-1:2006。

2 规范性引用文件

下列文件对于本文件的应用是必不可少的。凡是注日期的引用文件,仅注日期的版本适用于本文件。凡是不注日期的引用文件,其最新版本(包括所有修改单)适用于本文件。

GB 9706.1 医用电气设备 第1部分:安全通用要求(GB 9706.1—2007,IEC 60601-1:1988,IDT)

ISO 15004-1:2006 眼科仪器基本要求和试验方法 第1部分:适用于所有眼科仪器的一般要求(Ophthalmic instruments—Fundamental requirements and test methods—Part 1:General requirements applicable to all ophthalmic instruments)

ISO 8429 光学和光学仪器眼科学分度盘刻度(Optics and optical instruments—Ophthalmology—Graduated dial scale)

3 术语和定义

下列术语和定义适用于本文件。

3.1

角膜曲率计 ophthalmometer

设计用于测量和指示人眼角膜和角膜接触镜中心区域主子午径向曲率半径的仪器。

3.2

与距离有关的角膜曲率计 distance-dependent ophthalmometer

测量结果受仪器与被测量表面间距离影响的角膜曲率计。

3.3

环曲面 toroidal surface

由一段圆弧绕着同一平面内的、但是不穿过圆弧曲率中心的一条轴线旋转所形成的表面,具有两个正交的、圆形的“主子午线”,一个最大,一个最小。

3.4

主子午线方向 principal curvature direction

待测反射面的曲率半径最小或者最大的方向。

3.5

角膜前表面光焦度 corneal refraction

通过下式计算出来的角膜光焦度:

$$F = (n - 1) \cdot 1\,000/r$$

式中：

F ——角膜的光焦度值,单位为每米(m^{-1})；

r ——角膜前表面的曲率半径,单位为毫米(mm)；

n ——角膜的假定折射率(包括泪膜)。

4 要求

4.1 概述

角膜曲率计应符合 ISO 15004-1:2006 规定的要求。

4.2 曲率半径测量

角膜曲率计曲率半径的测量要求应符合表 1 的规定。

表 1 曲率半径的测量要求

标准		类型	要求
测量范围		类型 1	5.5 mm~10.0 mm
		类型 2	6.5 mm~9.4 mm
半径读数	连续指示仪器	类型 1	刻度间隔:0.05 mm
		类型 2	刻度间隔:0.1 mm
	数字指示式仪器		分辨力:0.02 mm
测量偏差 (两倍标准偏差,即 2σ)		类型 1	± 0.03 mm
		类型 2	± 0.06 mm

4.3 主子午线轴位测量

角膜曲率计主子午线轴位测量要求应符合表 2 的规定。

表 2 主子午线轴位测量要求

标准		要求
测量范围		$0^{\circ}\sim 180^{\circ}$
子午线方向读数	连续指示仪器	刻度间隔: 5°
	数字指示式仪器	分辨力: 1°
测量偏差(两倍标准偏差,即 2σ)	主子午线轴位的曲率半径差 ≤ 0.3 mm	$\pm 4^{\circ}$
	主子午线轴位的曲率半径差 > 0.3 mm	$\pm 2^{\circ}$
轴位刻度应符合 ISO 8429 的要求。		

4.4 目镜屈光调整(若适用)

与距离有关的角膜曲率计必须至少有 -4 D~ $+4$ D 屈光矫正范围,其中 -3 D~ $+2$ D 范围必须被校准。

5 试验方法

5.1 概述

本标准规定的试验都是型式试验。

5.2 曲率半径要求检查

5.2.1 使用三个曲率半径分别为 ≤ 6.8 mm, 7.5 mm ~ 8.1 mm和 ≥ 9.1 mm的球面来核实是否符合 4.2 的要求。这些球面必须具有以下特征：

- a) 曲率半径的不确定度 ≤ 1 μm ；
- b) 球形局部偏差 ≤ 0.5 μm ；
- c) 表面粗糙度 ≤ 0.05 μm ；
- d) 有效表面的直径 ≥ 6 mm。

5.2.2 使用角膜曲率计对测试球面重复测量 7 次,其偏差按式(1)计算,结果应符合表 1 的要求。

$$\frac{r-r_0}{|r-r_0|} \left(|r-r_0| + 2 \frac{s_r}{\sqrt{n}} \right) \dots\dots\dots (1)$$

式中：

- r_0 ——测试球面的标准值；
- r ——重复测量的算术平均值；
- s_r ——重复测量的实验标准差；
- n ——使用说明书中规定的实际使用时的测量次数。

5.3 主子午线轴位要求检查

5.3.1 采用表 3 所述的两个试验装置,核实是否符合 4.3 的要求。每个试验装置在四个不同的方向进行测量,即 0° , 45° , 90° 和 135° 。试验装置的定位必须参考由水平仪确定的水平线。该试验装置示例见附录 A。

表 3 试验装置的参数

类型	最大主曲率方向半径	主曲率半径方向半径之差	主子午线的轴向精密密度
1	8.0 mm ± 0.2 mm	0.2 mm ± 0.07 mm	$\pm 1^\circ$
2	8.0 mm ± 0.2 mm	0.4 mm ± 0.07 mm	$\pm 0.5^\circ$

5.3.2 使用角膜曲率计从 0° 、 45° 、 90° 、 135° 四个方向各重复测量 7 次,其偏差按式(2)计算,结果应符合表 2 的要求。

$$\frac{\theta-\theta_0}{|\theta-\theta_0|} \left(|\theta-\theta_0| + 2 \frac{s_\theta}{\sqrt{n}} \right) \dots\dots\dots (2)$$

式中：

- θ_0 ——测试球面的标准值；
- θ ——重复测量的算术平均值；
- s_θ ——重复测量的实验标准差；
- n ——使用说明书中规定的实际使用时的测量次数。

6 随机文件

角膜曲率计的随机文件必须包含使用说明书和任何必要的预防措施。这些文件必须包含以下信息：

- a) 制造商的名称和地址；
- b) 角膜曲率计有效消毒的说明，特别是归还给制造商进行修理和维护的仪器；
- c) 角膜光焦度计算过程中使用的角膜假定折射率 n ；
- d) 带原始包装的角膜曲率计符合 ISO 15004-1:2006 规定的运输条件的声明(如适用)；
- e) GB 9706.1 规定的任何额外文件。

7 标记

角膜曲率计必须被永久性地标上至少以下信息：

- a) 制造商或者供应商的名称和地址；
- b) 产品名称、型号、序列号和 4.2 中的类型；
- c) GB 9706.1 要求的其他标记；
- d) 如果制造商或者供应商声称符合本标准，本标准号。

附录 A

(资料性附录)

检查子午线轴位方向的环曲面试验装置

图 A.1 所示是两个试验装置中的一个透镜的非关键中心厚度尺寸,透镜一面是平面,另一面是环曲面,且光学中心和机械曲率中心共轴。环曲面的曲率半径必须符合下列设计要求:

$$r_1 = 8.00 \text{ mm} \pm 0.2 \text{ mm}$$

$$r_2 < r_1$$

表 3 中,两种类型测试中,试验透镜的主曲率半径方向半径之差:

类型 1: $0.2 \text{ mm} \pm 0.07 \text{ mm}$;

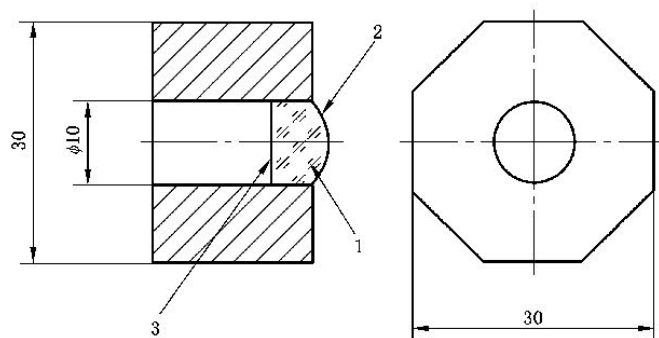
类型 2: $0.4 \text{ mm} \pm 0.07 \text{ mm}$ 。

每个透镜都装在镜座中,镜座的机械轴和透镜的光轴重合与平行。如图 A.1 所示,镜座是一个八面柱体,共有 4 对互相平行的面,每一个面都与镜座机械轴等距且平行。每个环曲面透镜必须确保它的主子午线与镜座的一个参考面安装垂直,其允差应符合:

类型 1: $+1^\circ$;

类型 2: $+0.5^\circ$ 。

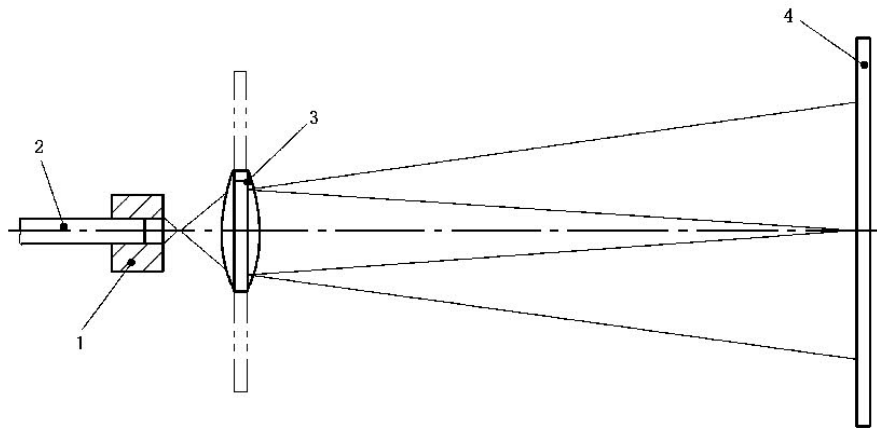
按图 A.2 中的方法来检验环曲面透镜与夹具的安装角度是否达到要求,用直径约为 10 mm 的低能量可见激光束照射透镜。经透镜后,成一小的实像,在离第一个像合适的距离处放一个合适的正透镜,它在投影屏上投射为一放大的线像。试验镜座与投影屏水平方向用水平仪来校正确定,以此来判定透镜的安装位置是否达到要求。



说明:

- 1 试验透镜;
- 2 环曲面;
- 3 平面。

图 A.1 试验装置



说明：

- 1 试验装置；
- 2 激光束；
- 3 投射镜；
- 4 投影屏。

图 A.2 试验配置