

623

中华人民共和国医药行业标准

YY/T 0496—2016/ISO 15854:2005
代替 YY 1070—2008, YY 0496—2004

牙科学 铸造蜡和基托蜡

Dentistry—Casting and baseplate waxes

(ISO 15854:2005, IDT)

2016-01-26 发布

2017-01-01 实施

国家食品药品监督管理总局 发布



前 言

本标准按照 GB/T 1.1—2009 给出的规则起草。

本标准代替 YY 1070—2008《牙科基托/模型蜡》和 YY 0496—2004《牙科铸造蜡》。与 YY 1070—2008 和 YY 0496—2004 相比,主要技术差异如下:

——包括了 YY 1070—2008《牙科基托/模型蜡》(ISO 12163:1999, IDT) 和 YY 0496—2004《牙科铸造蜡》(ISO 1561:1995, MOD)的内容。

本标准使用翻译法等同采用 ISO 15854:2005《牙科学 铸造蜡和基托蜡》。

与本标准中规范性引用的国际文件有一致性对应关系的我国文件如下:

——GB/T 7408—2005 数据元和交换格式 信息交换 日期和时间表示法(ISO 8601:2000, IDT);

——GB/T 16886.1—2011 医疗器械生物学评价 第 1 部分:风险管理过程中的评价与试验(ISO 10993.1:2009, IDT);

——YY 0300—2009 牙科学 修复用人工牙(YY 0300—2009, ISO 22112:2005, MOD);

——YY 0462—2003 牙科石膏产品(YY 0462—2003, ISO 6873:1998, MOD)。

请注意本文件的某些内容可能涉及专利。本文件的发布机构不承担识别这些专利的责任。

本标准由国家食品药品监督管理总局提出。

本标准由全国口腔材料和器械设备标准化技术委员会(SAC/TC 99)归口。

本标准主要起草单位:国家食品药品监督管理局北大医疗器械质量监督检验中心。

本标准参与起草单位:上海医疗器械股份有限公司齿科材料厂、日进齿科材料(昆山)有限公司。

本标准主要起草人:林红、张金、唐晓晨、沈熙炜、孙志辉、郑刚。

本标准所代替标准的历次版本发布情况为:

——YY 1070—2008;

——YY 0496—2004;

——YY 91070—1999;

——ZBC33 025—89。

引 言

本标准不包含对可能的生物学危害的定性和定量要求,但推荐在评价可能的生物学危害时,请参见 ISO 7405 和 ISO 10993-1(参见参考文献)。

牙科学 铸造蜡和基托蜡

1 范围

本标准适用于牙科铸造蜡和牙科基托蜡。本标准规定了牙科铸造蜡和牙科基托蜡的分类和要求，以及相应的试验方法以确定被试样品是否符合本标准的要求。

2 规范性引用文件

下列文件对于本文件的应用是必不可少的。凡是注日期的引用文件，仅注日期的版本适用于本文件。凡是不注日期的引用文件，其最新版本(包括所有的修改单)适用于本文件。

ISO 1942 口腔词汇(Dental Vocabulary)

ISO 6873 牙科石膏产品(Dental gypsum products)

ISO 8601 数据元和交换格式 信息交换 日期和时间表示法(Data elements and interchange formats-information interchange-Representation of dates and times)

ISO 22112 牙科学 修复人工牙(Dentistry-Artificial teeth for dental prostheses)

3 术语和定义

ISO 1942 界定的以及下列术语和定义适用于本文件。

3.1

铸造蜡 casting wax

一种模型材料，主要用于通过失蜡法制作铸造修复体时形成蜡型。

3.2

基托蜡 baseplate wax

一种模型材料，主要用于形成蜡型，最终被义齿基托聚合物替换，也可用于制作颌堤或其他蜡型。

4 分类

本标准将牙科蜡根据代表其硬度的流变性分为如下类型：

a) 1型(铸造蜡)

1) 1类：软蜡；

2) 2类：硬蜡。

b) 2型(基托蜡)

1) 1类：软蜡；

2) 2类：硬蜡；

3) 3类：超硬蜡。

5 要求

5.1 外观

按 8.1 试验,蜡应以均一尺寸提供,颜色应均匀,材质光滑,无异物。

5.2 流变性

按 8.2 试验,蜡的流变性应符合表 1 的规定。

表 1 流变性要求

温度/℃	铸造蜡/%				基托蜡/%					
	1类		2类		1类		2类		3类	
	最小	最大	最小	最大	最小	最大	最小	最大	最小	最大
23.0±0.1	—	—	—	—	—	1.0	—	0.6	—	0.2
30.0±0.1	—	1.0	—	—	—	—	—	—	—	—
37.0±0.1	—	—	—	1.0	5.0	90.0	—	10.0	—	1.2
40.0±0.1	50.0	—	—	20.0	—	—	—	—	—	—
45.0±0.1	70.0	90.0	70.0	90.0	—	—	50.0	90.0	5.0	50.0

5.3 切削性能

按 8.3 试验,蜡应能被易于修整,而不出现碎屑、片状剥脱或开裂的现象。

5.4 软化特性(1型)

按 8.4 试验,蜡应能软化而不呈片状剥脱或破碎,且应容易黏合。

5.5 表面熔化后的外观(2型)

按 8.5 试验,蜡应呈现光滑且有光泽的表面。

5.6 软化特性(2型)

按 8.6 试验,蜡软化时应不变粘或成为碎屑,应可塑且不发生断裂或分层。

5.7 人工牙上的残渣(2型)

按 8.7 试验,在瓷牙及塑料牙上,不能留有蜡的残渣。

5.8 着色剂的特性(2型)

按 8.7 试验,着色剂不应与蜡分离,也不应浸入石膏模型中。

5.9 贮存黏着性(2型)

按 8.8 试验,蜡在贮存过程中的自黏着性应符合以下条件,蜡互相接触的表面或蜡与隔离纸接触的表面均应无损坏。有隔离纸时,蜡与纸表面应能干净且轻易地分开。

5.10 炽灼残渣(1型)

如果生产厂商未给出炽灼残渣值,则按照 8.9 试验,所得蜡的固体残渣(炽灼残渣)值应不超过 0.1%。

如果生产厂商给出了炽灼残渣值,则按照 8.9 试验,所得蜡的固体残渣(炽灼残渣)值不能超出给出值的 20%。

5.11 生物相容性

参见 ISO 7405 和 ISO 10993-1 对生物相容性所做的规定。

6 取样

试验所需的蜡样本量,1型至少 250 g,2型至少 500 g,且应取自同一批次。

7 试验方法——总则

7.1 环境温度

本标准中,如无特殊规定,要求所有样品制备和试验的环境温度为 (23 ± 2) ℃。

7.2 设备核查

试验前先检查所有的配件、仪器和设备,以确保其在可接受的工作状态,经过合适的校准并与本标准的规定相符。

8 试验方法——详细内容

8.1 目测观察

正常视力且无放大的情况下进行目测观察。

8.2 流变性

8.2.1 器具

8.2.1.1 螺旋测微器

测量样品长度,量程至少为 10 mm,精确到 0.005 mm 或以上。

8.2.1.2 流变性试验装置

流变性试验装置,例如图 1 所示,由以下几部分组成:

- 柱形金属配重(图 1 中 1 所示);
- 塑料或硬橡胶杆(图 1 中 2 所示);
- 黄铜板(图 1 中 3 所示);
- 测量表(图 1 中 4 所示),量程至少为 10 mm,精确到 0.005 mm 或以上,刚性固定(可选);
- 固定螺丝(图 1 中 5 所示)(可选)。

1、2、3 部分的总重量应能提供 (19.6 ± 0.1) N 轴向压缩力。配重(1)应至少距离杆(2)下的铜板(3)

76 mm,铜板(3)的直径不能少于 50 mm,厚度不大于 6.35 mm。可选千分表(4)和固定螺丝(5)代替测微器直接测量(8.2.3)。

8.2.1.3 蜡勺

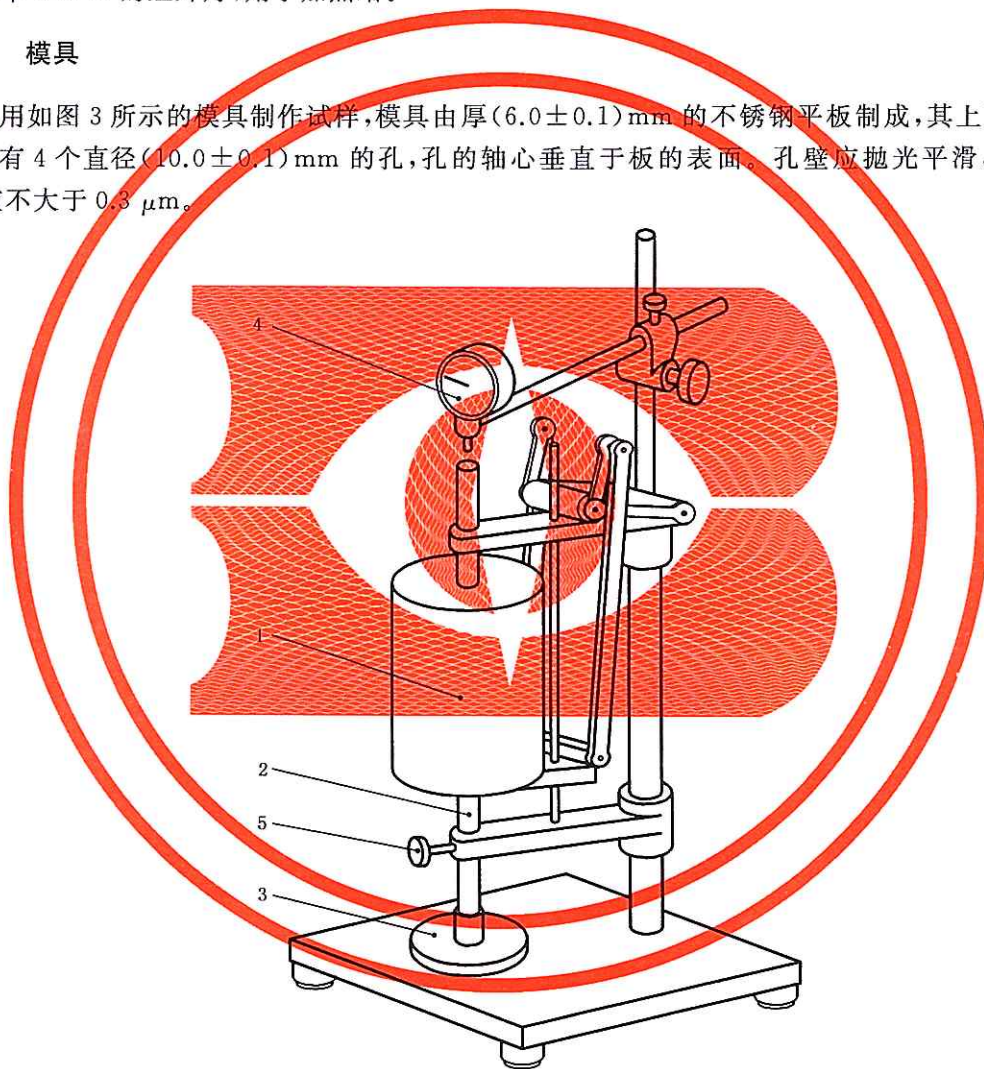
带有手柄的金属或陶瓷勺,如图 2 所示,用于熔蜡。

8.2.1.4 红外灯

功率 250 W 的红外灯,用于加热蜡。

8.2.1.5 模具

采用如图 3 所示的模具制作试样,模具由厚 (6.0 ± 0.1) mm 的不锈钢平板制成,其上下表面平行。钢板中有 4 个直径 (10.0 ± 0.1) mm 的孔,孔的轴心垂直于板的表面。孔壁应抛光平滑,表面粗糙度 (Ra) 应不大于 $0.3 \mu\text{m}$ 。



说明:

- 1——配重;
- 2——杆;
- 3——黄铜板;
- 4——测量表;
- 5——固定螺丝。

图 1 流变形试验装置

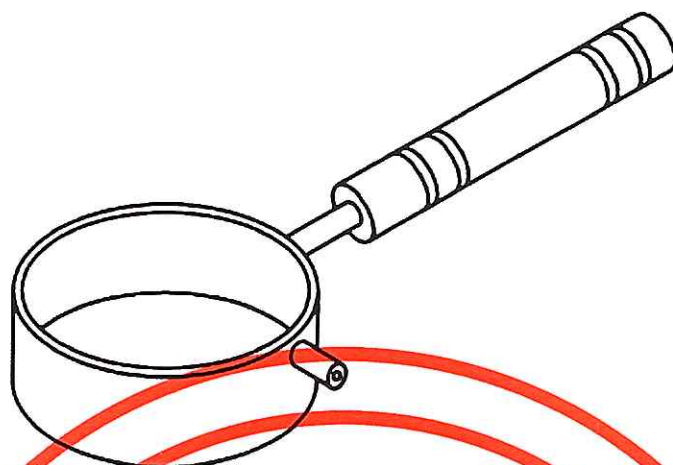


图 2 熔蜡勺示例

单位为毫米

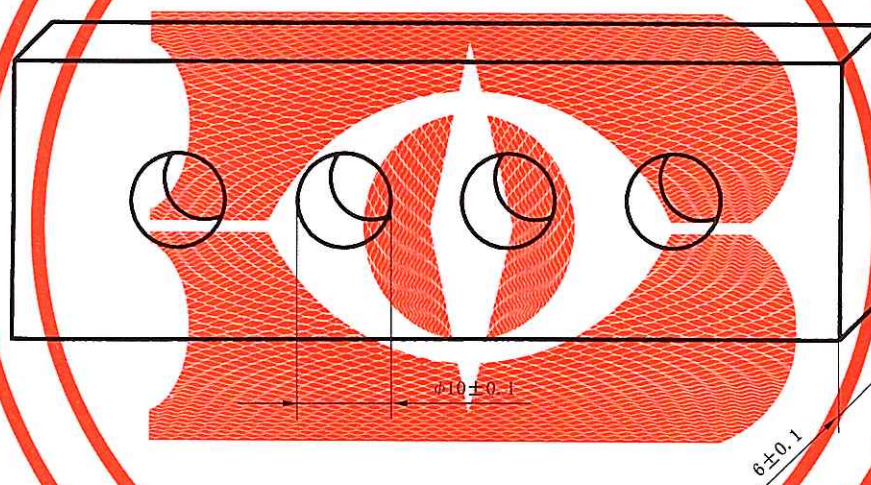


图 3 制备流变形试样的模具

8.2.1.6 玻璃板

使用大约长 152 mm、宽 76 mm、厚度 19 mm 的玻璃板作为模具基底。

8.2.1.7 薄玻璃片

用于覆盖模具的薄玻璃片应足够大,且覆以锡箔或铝箔。

8.2.1.8 试验环境

使用容量足够大、带有精度达 0.1 °C 控温装置的水浴,内有搅拌装置以保证水浴中试验区域的温度均匀。

8.2.2 试样制备

将足量蜡弄碎放于蜡勺中,将蜡勺放于距红外灯下方 130 mm 处的平面上。加热蜡,持续搅拌直至

蜡完全熔化。

然后将熔化的蜡立即倒入放置在光滑平玻璃板上的模具中,模具事先预热到 (55 ± 5) ℃,并在表面涂一层硅脂作为脱模剂。当蜡凝固出现收缩时,再添加一些液体蜡。

当蜡失去表面光泽后,在模具顶部盖上一张已经预热到 (55 ± 5) ℃的涂有硅脂的由锡箔或铝箔包裹的光滑玻璃板。在此玻璃板上加载约 90 N 的负荷 30 min。去除载荷及玻璃板,用直刃金属刮刀去除模具表面多余的蜡,使蜡试样与模具表面平齐。

将带有试样的模具浸入约 10℃ 的水中冷却,从玻璃板上取下带试样的模具。试样上下表面应平滑且互相平行。必要时,从模具中取出试样前,在纸上或非常细的砂纸上将试样磨平。测试前,取出带试样的模具,放置在环境温度下至少 24 h。

8.2.3 步骤

将一个蜡试样放在两张聚乙烯膜之间,置于流变性试验装置的铜板下。室温下,向试样施加 (19.6 ± 0.1) N 的轴向压力 1 min。之后取出试样测量。用螺旋测微计测量试样的长度。以此长度作为初长度,始精确至 0.005 mm。

再次将此蜡试样放在两张聚乙烯膜之间,置于流变性试验装置的铜板下。将流变性试验装置放入水浴中,使试样浸入水下 50 mm。使整个测试系统在测试温度下平衡 20 min。

对试样施加轴向力 10 min,卸去载荷,从水浴中取出试样,在环境温度的空气中放置 30 min。去除聚乙烯膜,按测量初始长度的方法测量试样的最终长度。

也可使用带有千分表和固定螺丝的流变性试验装置,替代测微计进行直接测量。放入两张聚乙烯膜后,调整千分表至 0。将试样放于流变性试验装置下的两张聚乙烯膜之间。松开固定螺丝,在环境温度下对试样施加轴向力 1 min。拧紧固定螺丝,记录初始长度。将带试样的已拧紧固定螺丝的流变性试验装置放入试验温度的水浴中,试样浸入水下约 50 mm。将整个系统平衡 20 min。松开固定螺丝,对试样施加轴向力 10 min。再次拧紧固定螺丝,从水浴中取出流变性试验装置。在螺丝固定状态下,将整个试验系统在环境温度的空气中放置 30 min。松开固定螺丝 30 s,记录最终长度。

在表 1 规定的每个温度下,进行两次上述试验。

8.2.4 结果表述与评价

计算并报告试样的流变性,以试样长度的变化与试样初始长度的百分比表示。

若两个试样结果都满足表 1 要求,则该产品符合此要求。若一个试样符合表 1 的要求,另一个试样不符合要求,则再加测两个试样。若加测的两个试样符合要求,则该产品符合要求,否则,判定该产品不符合要求。

8.3 切削性能

用牙科雕蜡刀切掉一条蜡或一片蜡的一部分,肉眼观察切削面有无碎屑、片状剥落或开裂的现象。

8.4 软化特性(1型)

8.4.1 器具

8.4.1.1 玻璃板,大约长 50 mm,宽 50 mm。

8.4.1.2 牙科蜡刀。

8.4.2 步骤

用热蜡刀软化少量蜡,然后放在玻璃板上。肉眼观察软化过程中蜡的状态,有无碎屑或片状剥脱

现象。

再另取三份蜡,重复上述操作,然后将每一份蜡立刻添加到玻璃板的蜡上。使其降温至环境温度,肉眼评价蜡是否能粘在一起,且无分离或分层的现象。

8.5 表面熔化后的外观(2型)

切取边长约 80 mm 的方形蜡片,在本生灯(煤气喷灯)或等效火焰装置的摇曳的火焰上反复快速晃动,直至表面发生表层熔化。冷却并肉眼观察蜡的表面是否光滑且富有光泽。

8.6 软化特性(2型)

将从 8.5 得到的试样在本生灯(煤气喷灯)上均匀加热软化,然后用手卷成实心圆柱体,再塑成马蹄形状。肉眼观察试验过程中有无破坏,分层或粘手的现象。

8.7 人工牙上的残渣及着色剂的特性(2型)

8.7.1 器具

8.7.1.1 金属模具

金属模具,如图 4a)所示,内有一个宽 (6 ± 1) mm,深度 (2.0 ± 0.5) mm的槽,用于放置人工牙。

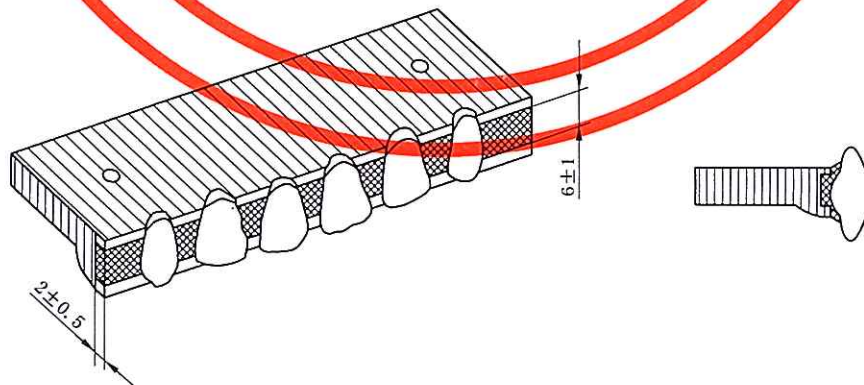
8.7.1.2 加工设备

使用常规牙科技工室器具进行义齿装盒和加工。

8.7.2 步骤

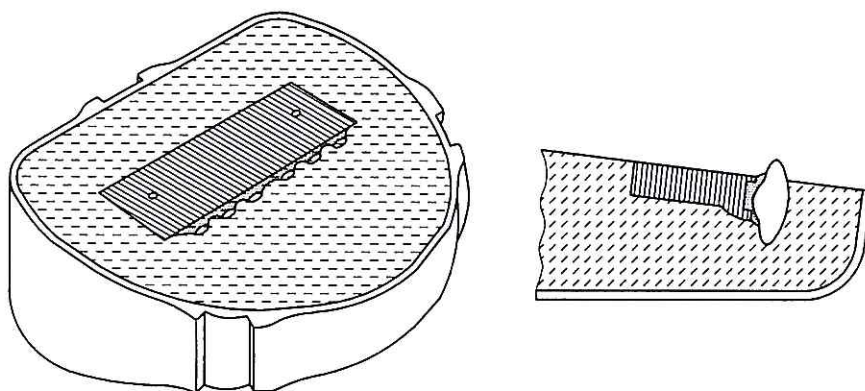
在金属模具的槽中放置一条被试蜡条。如图 4a)所示,在蜡中放置 3 个符合 ISO 22112 要求的合成树脂前牙和 3 个符合 ISO 22112 要求的陶瓷牙。用符合 ISO 6873 要求的牙科石膏或/和人造石将金属模具及其上的牙齿包埋在牙型盒中[见图 4b)]。灌注的石膏或人造石与蜡接触后的 (2.5 ± 0.5) h内,不要移动牙型盒。将牙型盒浸入 (50 ± 2) ℃的水浴中 10min,取出并立即开盒,去除金属块及蜡条,用沸水持续冲洗型盒 (60 ± 5) s。检查所有暴露的牙齿及石膏表面有无蜡的残余。

单位为毫米



a) 附着牙齿的金属磨具

图 4 人工牙上的残渣和着色剂的特性试验装置



b) 包含附着牙齿的金属磨具的全口义齿型盒

图 4 (续)

8.8 贮存黏着性(2型)

8.8.1 器具

8.8.1.1 压板

为能覆盖组装的蜡板,要求两块压板宽 (50 ± 1) mm,长 (60 ± 1) mm,厚 (5.0 ± 0.5) mm。

8.8.1.2 烘箱

使用一个或几个能够容纳试验组合的烘箱,能够分别在 $30\text{ }^{\circ}\text{C}$ 和 $40\text{ }^{\circ}\text{C}$ 保温,精度 $\pm 1\text{ }^{\circ}\text{C}$ 。

8.8.1.3 固定载荷

可施加 (13.0 ± 1.0) N的力的固定载荷,用于向试验组合施加载荷。

8.8.2 步骤

从包装中取出3个相邻的蜡片,如果有分离纸,则连同分离纸一同取出。如需要,将上述蜡及分离纸组合切成 $50\text{ mm}\times 75\text{ mm}$ 大小。将上述组合放于2块压板之间,使每个蜡片有15 mm突出平板一端之外。然后将此试样组合水平置于烘箱内平的硬表面上,1类蜡保持在 $(30.0\pm 1.0)\text{ }^{\circ}\text{C}$ 下,2类蜡和3类蜡保持在 $(40.0\pm 1.0)\text{ }^{\circ}\text{C}$ 下。将固定载荷施加到试样组合上。 (24 ± 0.25) h后,从烘箱中取出试样组合,冷却至环境温度。从烘箱中取出 (120 ± 5) min后,打开重叠端,分离试样组合,检查互相黏着的表面是否有破坏。

8.9 灼灼残渣(1型)

8.9.1 器具

8.9.1.1 敞口坩埚,能容纳约1 g蜡。

8.9.1.2 天平,量程约为50 g,精度 $\pm 0.0001\text{ g}$ 。

8.9.1.3 加热炉,能够保持 $700\text{ }^{\circ}\text{C}$ 温度,精度 $\pm 20\text{ }^{\circ}\text{C}$ 。

8.9.2 步骤

将坩埚反复加热至 $700\text{ }^{\circ}\text{C}$ 然后在干燥器中冷却,直至坩埚恒重 $(\pm 0.0001\text{ g})$ 。

称量坩埚的皮重,然后添加约 1 g 蜡,称重,精确到 0.000 1 g。将坩埚放在凉的加热炉中(温度低于 100 °C),然后升温到 700 °C,保持(60±2)min。然后立刻取出坩埚并放在干燥器中。冷却至环境温度,然后重新称重。

进行两次试验。

8.9.3 结果及评价

炽灼残渣以试样原始质量的百分比表示。报告两次试验的平均值,精确到 0.02%。

若两个值都符合 5.10 的要求,则产品符合。若均不符合要求,则产品不符合。若有一个值满足要求,则再检测 3 个试样。所有三个加试结果均符合要求,方可判定为符合。

9 标识和包装

9.1 包装

每个包装均应标识清晰,至少包含以下信息:

- 1) 产品的商标和/或商品名;
- 2) 生产厂商和/或代理商的名称及地址;
- 3) 批号;
- 4) 应标明内含蜡材料的最小净重和数量;
- 5) 根据条款 4 的规定,标明产品所属型、类及其文字描述;
- 6) 按 8.9 测定的炽灼残渣(1 型,只是在 5.10 有要求时);
- 7) 厂家推荐的贮存条件;
- 8) 根据 ISO 8601 规定标注产品有效期。

9.2 包装

蜡的包装应能使蜡免受破坏和污染。

参 考 文 献

- [1] ISO 7405, Dentistry—Evaluation of biocompatibility of medical devices used in dentistry
 - [2] ISO 10993-1, Biological evaluation of medical devices—Part 1: Evaluation and testing within a risk management process
-

中华人民共和国医药
行业 标准
牙科学 铸造蜡和基托蜡

YY/T 0496—2016/ISO 15854:2005

*

中国标准出版社出版发行
北京市朝阳区和平里西街甲2号(100029)
北京市西城区三里河北街16号(100045)

网址 www.spc.net.cn

总编室:(010)68533533 发行中心:(010)51780238
读者服务部:(010)68523946

中国标准出版社秦皇岛印刷厂印刷
各地新华书店经销

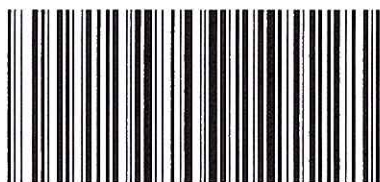
*

开本 880×1230 1/16 印张 1 字数 16 千字
2017年1月第一版 2017年1月第一次印刷

*

书号: 155066·2-31194 定价 24.00 元

如有印装差错 由本社发行中心调换
版权专有 侵权必究
举报电话:(010)68510107



YY/T 0496-2016