



1860

# 中华人民共和国医药行业标准

YY/T 0346—2022

代替 YY 0346—2002

## 骨接合植入物 金属股骨颈固定钉

Implants for osteosynthesis—Metallic fixation screw for femur neck

2022-05-18 发布

2023-06-01 实施

国家药品监督管理局 发布



## 目 次

前言 .....	III
1 范围 .....	1
2 规范性引用文件 .....	1
3 术语和定义 .....	1
4 要求 .....	2
5 试验方法 .....	3
6 制造 .....	5
7 灭菌 .....	5
8 包装 .....	5
9 制造商提供的信息 .....	5
附录 A (资料性) 已认可的用于化学分析、金相检验的方法标准一览表 .....	6
附录 B (规范性) 最大扭矩和断裂扭转角测定方法的说明 .....	7
附录 C (规范性) 股骨颈钉轴向插入力测定方法 .....	8
附录 D (规范性) 股骨颈钉静态压弯性能和疲劳压弯性能试验方法 .....	10
参考文献 .....	13

## 前 言

本文件按照 GB/T 1.1—2020《标准化工作导则 第 1 部分：标准化文件的结构和起草规则》的规定起草。

本文件代替 YY 0346—2002《骨接合植入物 金属股骨颈固定钉》。与 YY 0346—2002 相比，除编辑性修改外主要技术变化如下：

- 删除了分类(见 2002 年版的第 3 章)；
- 增加了术语和定义(见第 3 章)；
- “要求”中增加了材料的适用标准(见 4.1)，增加了扭转性能(见 4.2.1)、轴向插入力(见 4.2.3)、轴向拔出力(见 4.2.4)、旋入扭矩和旋出扭矩(见 4.2.5)、自攻性能(见 4.2.6)、静态压弯性能(见 4.2.7)、疲劳压弯性能(见 4.2.8)的要求，删除了表面粗糙度的数值要求(见 2002 年版的 4.4.2)，增加了阳极氧化表面处理(见 4.4.4)；
- 增加了新增项目的试验方法(见 5.2.1, 5.2.3, 5.2.4, 5.2.5, 5.2.6, 5.2.7, 5.2.8, 5.4.4)；
- 删除了检验规则(见 2002 年版的第 6 章)；
- 增加了制造(见第 6 章)的要求；
- 增加了灭菌(见第 7 章)的要求；
- 增加了标签(见 9.1)的要求；
- 增加了附录 A~附录 D。

请注意本文件的某些内容可能涉及专利。本文件的发布机构不承担识别专利的责任。

本文件由国家药品监督管理局提出。

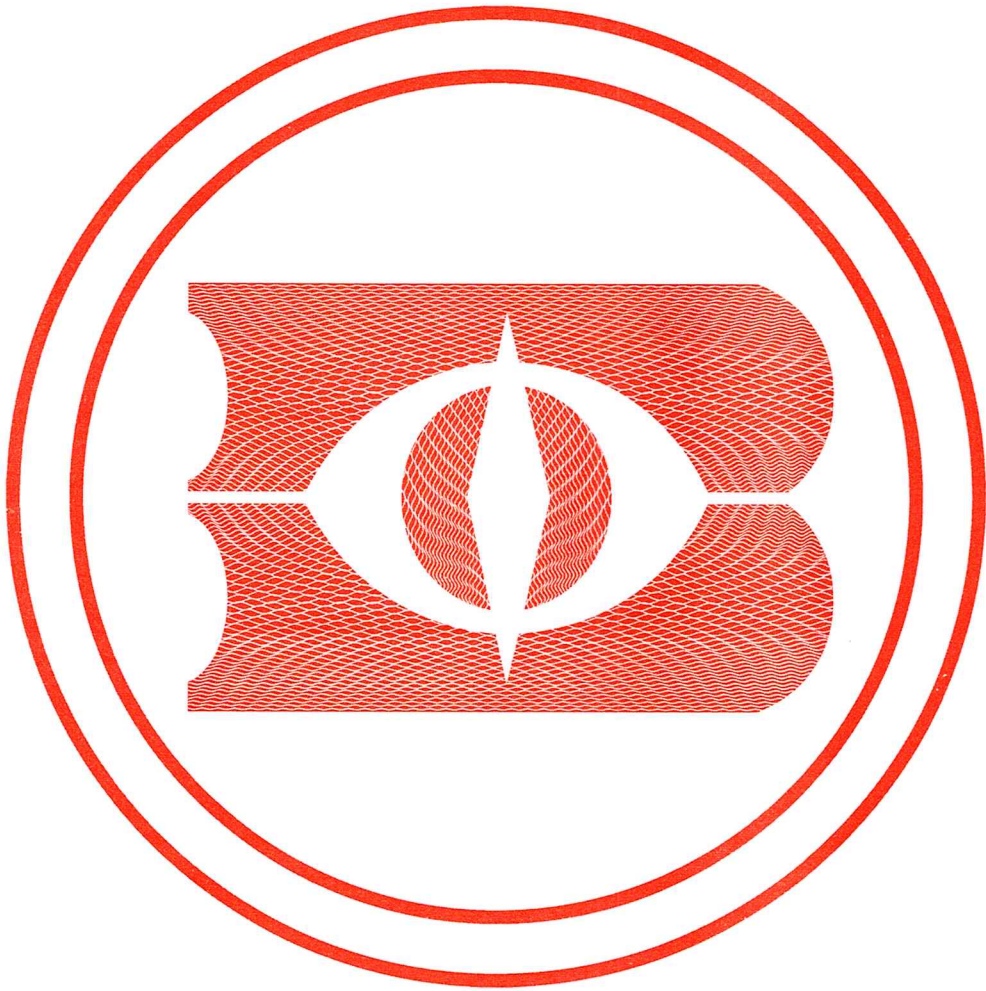
本文件由全国外科植入物和矫形器械标准化技术委员会骨科植入物分委会(SAC/TC 110/SC 1)归口。

本文件起草单位：天津市医疗器械质量监督检验中心、创生医疗器械(中国)有限公司、苏州微创脊柱创伤医疗科技有限公司、大博医疗科技股份有限公司、史赛克(北京)医疗器械有限公司、强生(上海)医疗器材有限公司。

本文件主要起草人：景明、马春宝、张述、王涛、崔红、陈长胜、王剑、俞天白、李炫、曾达、张二来、张海明、张松伟、王戎斐、高相飞。

本文件所代替文件的历次版本发布情况为：

- YY 0346—2002。



# 骨接合植入物 金属股骨颈固定钉

## 1 范围

本文件规定了金属股骨颈固定钉(以下简称股骨颈钉)的术语和定义、要求、试验方法、制造、灭菌、包装及制造商提供的信息。

本文件适用于股骨颈钉,该产品供骨科手术时作股骨颈骨折内固定用。

## 2 规范性引用文件

下列文件中的内容通过文中的规范性引用而构成本文件必不可少的条款。其中,注日期的引用文件,仅该日期对应的版本适用于本文件;不注日期的引用文件,其最新版本(包括所有的修改单)适用于本文件。

- GB 4234.1 外科植入物 金属材料 第1部分:锻造不锈钢
- GB/T 4340.1 金属材料 维氏硬度试验 第1部分:试验方法
- GB/T 10610 产品几何技术规范(GPS) 表面结构 轮廓法 评定表面结构的规则和方法
- GB/T 13810 外科植入物用钛及钛合金加工材
- GB/T 16886.5 医疗器械生物学评价 第5部分:体外细胞毒性试验
- GB 23102 外科植入物 金属材料 Ti-6Al-7Nb 合金加工材
- YY 0018 骨接合植入物 金属接骨螺钉
- YY/T 0343 外科金属植入物液体渗透检验
- YY 0605.9 外科植入物 金属材料 第9部分:锻造高氮不锈钢
- YY/T 0640 无源外科植入物 通用要求
- YY/T 0662 外科植入物 不对称螺纹和球形下表面的金属接骨螺钉 机械性能要求和试验方法
- YY/T 0856 骨接合植入物 金属角度固定器
- YY/T 1074 外科植入物 不锈钢产品点蚀电位
- YY/T 1504 外科植入物 金属接骨螺钉 轴向拔出力试验方法
- YY/T 1505 外科植入物 金属接骨螺钉 自攻性能试验方法
- YY/T 1506 外科植入物 金属接骨螺钉 旋动扭矩试验方法

## 3 术语和定义

YY 0018、YY/T 0856 界定的以及下列术语和定义适用于本文件。

### 3.1

**金属股骨颈固定钉 metallic fixation screw for femur neck**

由金属材料制成,在股骨颈骨折手术时,单独或与其他植入物(如角度固定器、髓内钉、接骨板等)配合使用,植入在股骨颈部位的植入物。

### 3.2

**轴向插入力 axial insert strength**

将通过敲击方式植入人体的股骨颈钉的工作部分(见附录 C 中图 C.1)全部插入试验块中所需要的



最大压力,单位为牛顿(N)。

#### 4 要求

##### 4.1 材料

股骨颈钉应优先选用国际标准、国家标准、行业标准规定的外科植入物材料。

股骨颈钉选用的材料包括但不限于以下材料:不锈钢股骨颈钉应优先选用符合 GB 4234.1 或 YY 0605.9 规定的材料;钛合金股骨颈钉应优先选用符合 GB/T 13810 或 GB 23102 规定的材料。

##### 4.2 机械性能

###### 4.2.1 最大扭矩和断裂扭转角

制造商应对股骨颈钉的最大扭矩和断裂扭转角进行规定。

注:该项目仅适用于通过螺纹旋入方式植入人体的股骨颈钉。

###### 4.2.2 硬度

应符合表 1 的规定。

表 1 硬度

材料	硬度 / HV10
不锈钢	≥210
钛合金	≥260

注:若选用其他材料,制造商可参照本表对其他材料制造的股骨颈钉的硬度进行规定。

###### 4.2.3 轴向插入力

制造商应对股骨颈钉的轴向插入力进行规定。

注:该项目仅适用于通过敲击方式植入人体的股骨颈钉。

###### 4.2.4 轴向拔出力

制造商应对股骨颈钉的轴向拔出力进行规定。

###### 4.2.5 旋入扭矩和旋出扭矩

制造商应对股骨颈钉的旋入扭矩和旋出扭矩进行规定。

注:该项目仅适用于通过螺纹旋入方式植入人体的股骨颈钉。

###### 4.2.6 自攻性能

制造商应对自攻型股骨颈钉的自攻性能进行规定。

注:该项目仅适用于通过螺纹旋入方式植入人体的自攻型股骨颈钉。

###### 4.2.7 静态压弯性能

制造商应对股骨颈钉的压弯强度和压弯刚度进行规定。

#### 4.2.8 疲劳压弯性能

制造商应对股骨颈钉的疲劳压弯性能进行规定。

#### 4.3 耐腐蚀性能

不锈钢股骨颈钉的点蚀电位( $E_b$ )应不小于 800 mV。

#### 4.4 表面质量

##### 4.4.1 表面缺陷

股骨颈钉的表面不得有不连续性缺陷。

##### 4.4.2 表面粗糙度

制造商应根据产品设计特性规定表面粗糙度( $Ra$ )值的要求。

##### 4.4.3 外观

股骨颈钉的表面应无氧化皮、刀痕、小缺口、划伤、裂纹、凹陷、锋棱(除刃口外)、毛刺等缺陷,也应无镶嵌物、终加工沉积物和其他污染物。

##### 4.4.4 阳极氧化表面处理

经过阳极氧化表面处理后的股骨颈钉,应至少进行表面元素定性分析及细胞毒性的评价。

#### 4.5 尺寸

制造商应根据产品设计特性规定产品的尺寸和公差。

#### 4.6 配合性能

股骨颈钉凡有连接配合处,其配合性能应良好,不得有过松或卡塞现象。

### 5 试验方法

#### 5.1 材料

化学成分和显微组织应在最终产品上取样,按所选材料标准规定的方法或附录 A 中推荐的标准中的方法进行检验。

#### 5.2 机械性能

##### 5.2.1 最大扭矩和断裂扭转角

按照 YY/T 0662 的方法和附录 B 的说明进行,若采用电子扭转试验机进行扭转试验,选择量程应确保记录的最大扭矩和断裂扭转角在试验机有效量程范围之内。有可能时,从靠近螺钉头部的螺纹算起,应有 5 道完整螺纹外露,若少于 5 道螺纹完整外露,应在报告中注明。推荐采用固定角速度 3 r/min,以股骨颈钉旋入方向旋转至股骨颈钉发生断裂,记录最大扭矩和断裂扭转角,样品应不少于 5 件。

##### 5.2.2 硬度

按照 GB/T 4340.1 中规定的方法进行,样品数量不少于 3 件。

### 5.2.3 轴向插入力

按照附录 C 规定的方法进行,样品数量应不少于 3 件。

注:附录 C 试验方法不是测定股骨颈钉轴向插入力的唯一方法,企业也可根据产品设计特性自行制定试验方法。

### 5.2.4 轴向拔出力

通过螺纹旋入方式植入人体的股骨颈钉按照 YY/T 1504 规定的方法进行。通过敲击方式植入人体的股骨颈钉可在 5.2.3 试验后参照 YY/T 1504 规定的方法进行轴向拔出力试验。样品数量应不少于 3 件。

### 5.2.5 旋入扭矩和旋出扭矩

按照 YY/T 1506 规定的方法进行,样品数量应不少于 3 件。

### 5.2.6 自攻性能

按照 YY/T 1505 规定的方法进行,样品数量应不少于 3 件。

### 5.2.7 静态压弯性能

按照附录 D 规定的方法进行,样品数量应不少于 3 件。

注:附录 D 试验方法不是测定股骨颈钉压弯性能的唯一方法,企业也可根据产品设计特性自行制定试验方法。

### 5.2.8 疲劳压弯性能

按照附录 D 规定的方法进行。

注:附录 D 试验方法不是测定股骨颈钉压弯性能的唯一方法,企业也可根据产品设计特性自行制定试验方法。

## 5.3 耐腐蚀性能

按照 YY/T 1074 规定的方法进行,样品数量应不少于 3 件。

## 5.4 表面质量

### 5.4.1 表面缺陷

按照 YY/T 0343 规定的方法进行,样品数量应不少于 3 件。

### 5.4.2 表面粗糙度

采用样块比较法或电测法进行检验,电测法为仲裁检验方法。采用电测法时,应按照 GB/T 10610 的规定进行,样品数量应不少于 3 件。

### 5.4.3 外观

以正常或矫正视力检查,样品数量应不少于 3 件。

### 5.4.4 阳极氧化表面处理

表面元素定性分析采用扫描电镜能谱仪的方法进行试验,细胞毒性按照 GB/T 16886.5 的规定进行试验。

## 5.5 尺寸

用通用量具或专用量具测量,样品数量应不少于 3 件。



## 5.6 配合性能

仿使用动作进行,样品数量应不少于3件。

## 6 制造

应符合YY/T 0640的规定。

## 7 灭菌

应符合YY/T 0640的规定。

## 8 包装

应符合YY/T 0640的规定。

## 9 制造商提供的信息

### 9.1 标签

应符合YY/T 0640的规定。

### 9.2 标记

应符合YY/T 0640的规定。

### 9.3 使用说明书

应符合YY/T 0640的规定。

附 录 A

(资料性)

已认可的用于化学分析、金相检验的方法标准一览表

- GB/T 5168 钛及钛合金高低倍组织检验方法
- GB/T 6394 金属平均晶粒度测定方法
- GB/T 10561 钢中非金属夹杂物含量的测定 标准评级图显微检验法
- GB/T 13298 金属显微组织检验方法
- GB/T 223(所有部分) 钢铁及合金
- GB/T 4698(所有部分) 海绵钛、钛及钛合金化学分析方法
- ASTM E1479 Standard Practice for Describing and Specifying Inductively Coupled Plasma Atomic Emission Spectrometers
- ASTM E2371 Standard Test Method for Analysis of Titanium and Titanium Alloys by Direct Current Plasma and Inductively Coupled Plasma Atomic Emission Spectrometry (Performance-Based Test Methodology)
- ASTM E1019 Standard Test Methods for Determination of Carbon, Sulfur, Nitrogen, and Oxygen in Steel, Iron, Nickel, and Cobalt Alloys by Various Combustion and Inert Gas Fusion Techniques
- ASTM E1447 Standard Test Method for Determination of Hydrogen in Titanium and Titanium Alloys by Inert Gas Fusion Thermal Conductivity/Infrared Detection Method
- ASTM E1409 Standard Test Method for Determination of Oxygen and Nitrogen in Titanium and Titanium Alloys by Inert Gas Fusion
- ASTM E45 Standard Test Methods for Determining the Inclusion Content of Steel
- ASTM E112 Strain Sizing Standard Test Methods for Determining Average Grain Size
- ETTC2:1979 Microstructural standards for titanium alloy bars

## 附录 B

(规范性)

## 最大扭矩和断裂扭转角测定方法的说明

扭矩-扭转角曲线图上扭矩的最大值定义为最大扭矩。

断裂扭转角根据图 B.1 中的扭矩-扭转角曲线图确定。断裂扭转角定义为曲线的扭矩部分至完全失效下降最快(斜率为负值)的点。断裂扭转角(B.A.)确定为两条切线 D 和 E 的交点,如图 B.1 所示。线 E 是曲线水平部分的切线,显示最大扭矩;线 D 位于曲线下降最快的部分。两条线的交点是断裂扭转角(B.A.),以  $10^\circ$  修约。



图 B.1 典型的扭矩-扭转角曲线图

## 附录 C

(规范性)

## 股骨颈钉轴向插入力测定方法

## C.1 概述

本试验方法规定了测定股骨颈钉轴向插入力的试验方法,将股骨颈钉安装到加载装置中,试验机施加压缩载荷将股骨颈钉工作部分(如图 C.1 所示)全部插入试验块中,最大压力即为轴向插入力。

本试验方法的目的是提供一种测定股骨颈钉轴向插入力的试验方法,以用于不同类型、材料、设计、工艺、表面处理的股骨颈钉之间进行比较,通过本试验方法所得结果与股骨颈钉在敲击进入人体时所需的力值并不等同。

## C.2 试验装置

用于测定股骨颈钉轴向插入力的试验装置如图 C.2 所示。试验装置应包含:用符合 ASTM F1839 的材料制成的试验块及其夹具、加载装置。同时,试验块夹具与加载装置应具有足够大的刚度,从而可以忽略在所需载荷条件下的变形。

## a) 试验块

试验块应优先选用符合 ASTM F1839 的聚氨酯泡沫材料制造。试验块上下表面应平整、光滑且相互平行(偏差在 $\pm 0.4$  mm 范围内)以保证当其固定在夹具中时其上表面与股骨颈钉中心线垂直。试验块应为方形或其他能够确保在夹持或试验过程中试验块无相对运动和变形的形状。试验块厚度应至少大于股骨颈钉工作部分长度 10 mm,插入位置边缘距离试验块边缘至少为股骨颈钉直径的 1.5 倍。

## b) 加载装置

用来向股骨颈钉施加压缩载荷的装置,载荷通过股骨颈钉头部传递并且方向与股骨颈钉的纵向轴线共线。

## C.3 步骤

试验前,在试验块中预钻导向孔(若适用)。

将试验块及其夹具固定于试验机底座上,股骨颈钉垂直安装在试验装置中,股骨颈钉纵向轴线与试验机加载轴的夹角偏差为 $\pm 1^\circ$ 。

采用 5 mm/min 的速度将股骨颈钉的工作部分(见图 C.1)插入试验块,工作部分完全插入试验块后停止试验。记录载荷(N)及加载装置的位移(mm)。根据载荷-位移曲线确定最大压力,即为轴向插入力。

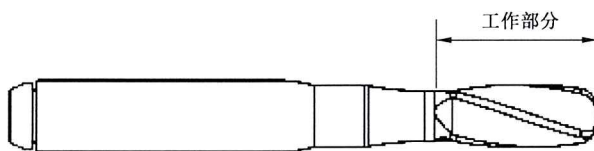
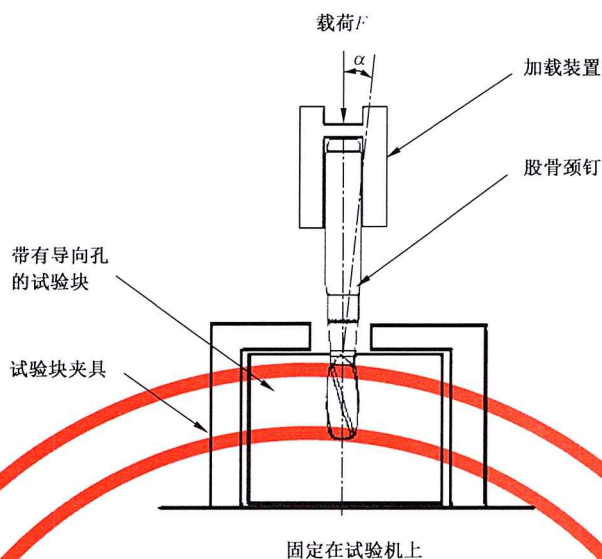


图 C.1 股骨颈钉工作部分示意图





标引序号说明:

$\alpha$ ——股骨颈钉纵向轴线与试验机加载轴的夹角偏差。

图 C.2 轴向插入力试验装置示意图

#### C.4 试验报告

报告中应包括如下信息:

- a) 股骨颈钉的产品信息,生产商名称、生产批号、型号规格;
- b) 插入深度;
- c) 预钻导向孔直径(若适用);
- d) 对于每个测试样品,记录载荷-位移曲线,施加的最大载荷,以及是否在试验过程中失效;
- e) 试验块材料描述:采用公认的聚氨酯材料,并提供以下信息以及用来确定试验块材料性能的合适的测量方法:
  - 1) 商品名;
  - 2) 成分;
  - 3) 密度;
  - 4) 拉伸强度;
  - 5) 压缩强度;
  - 6) 剪切强度。

## 附录 D

(规范性)

## 股骨颈钉静态压弯性能和疲劳压弯性能试验方法

## D.1 概述

股骨颈位于股骨近端,承载着人体上半身的重量,并自上而下传递人体力学要素,维持下肢的生物力学功能。植入在股骨颈部位的股骨颈钉在人体内承受压弯载荷,这种情况是在人体内承受最常见的载荷类型。

本试验方法的目的是提供一种测定股骨颈钉压弯性能的试验方法,以用于不同类型、材料、设计、工艺、表面处理的股骨颈钉之间进行比较,为产品的安全性及实用性评估提供更多有用的信息,该结果不适用于作为预测产品在人体内的使用情况的依据。

## D.2 股骨颈钉静态压弯性能试验方法和步骤

D.2.1 将股骨颈钉的头端部位刚性固定在试验机上,如图 D.1 所示,固定端应足够坚固,在试验过程中固定端不得松动,原则上加载力臂  $L$  不得低于股骨颈钉全长的  $1/2$ 。股骨颈钉与水平方向成  $\alpha$  角(一般情况下,推荐  $\alpha$  为  $45^\circ \pm 1^\circ$ ),对股骨颈钉的尾端施加竖直向下的载荷。加载装置应能消除压弯过程中的侧向载荷。

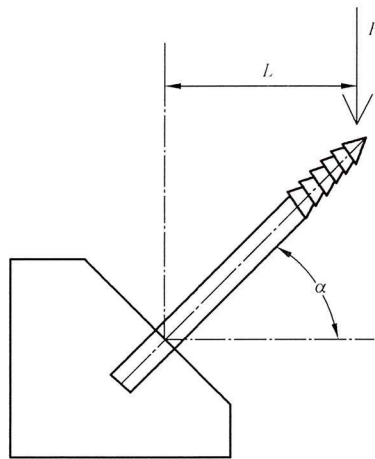


图 D.1 股骨颈钉压弯性能示意图

D.2.2 推荐以  $10 \text{ mm/min}$  的试验控制速率,对股骨颈钉施加载荷,自动绘制载荷-位移曲线。

D.2.3 根据以下方法测定股骨颈钉的压弯刚度和压弯强度。

D.2.3.1 在试验中,由数据生成载荷-位移曲线(见图 D.2)。

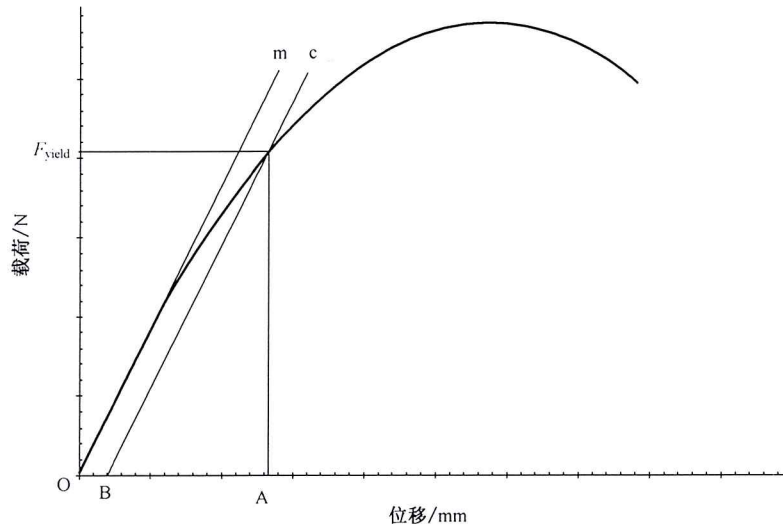


图 D.2 典型的股骨颈固定钉压弯载荷-位移曲线

D.2.3.2 在试验中,载荷-位移图上,从载荷-位移曲线的最初(线性)部分,绘制出一个最佳拟合的直线(Om)。

D.2.3.3 通过计算直线 Om 的斜率 K,确定股骨颈钉的压弯刚度(N/mm)。

D.2.3.4 按照公式(D.1)计算 2%残余位移( $q$ )。

$$q = 0.02 \times L \quad \dots\dots\dots (D.1)$$

式中:

$L$ ——力臂,单位为毫米(mm)。

D.2.3.5 在载荷-位移图上,使 OB 等于  $q$ 。然后做直线 Bc 平行于 Om。

D.2.3.6 通过载荷-位移曲线和直线 Bc 的交点,确定屈服载荷  $F_{yield}$ 。

D.2.3.7 按照公式(D.2)计算股骨颈钉的压弯强度  $P$ :

$$P = F_{yield} \times L \quad \dots\dots\dots (D.2)$$

式中:

$F_{yield}$ ——屈服载荷,单位为牛顿(N);

$L$ ——力臂,单位为毫米(mm)。

D.2.3.8 如果股骨颈钉在载荷-位移曲线与直线 Bc 相交前断裂,则按照公式(D.3)计算压弯强度:

$$P = F_{max} \times L \quad \dots\dots\dots (D.3)$$

式中:

$F_{max}$ ——断裂力,单位为牛顿(N);

$L$ ——力臂,单位为毫米(mm)。

### D.3 股骨颈钉疲劳压弯性能试验方法和步骤

D.3.1 将股骨颈钉的头端部位刚性固定在试验机上,如图 D.1 所示,固定端应足够坚固,在试验过程中固定端不得松动,原则上加载力臂  $L$  不得低于股骨颈钉全长的 1/2。股骨颈钉与水平方向成  $\alpha$  角(一般情况下,推荐  $\alpha$  为  $45^\circ \pm 1^\circ$ ),对股骨颈钉的尾端施加竖直向下的载荷。加载装置应能消除压弯过程中的侧向载荷。

D.3.2 在室温空气环境中对股骨颈钉施加循环载荷,推荐载荷循环次数为 100 万次,载荷比为 0.1。

D.3.3 可参考 GB/T 24176 通过载荷升降法测得股骨颈钉的疲劳强度。测定疲劳强度的载荷水平间的最大差值不能超过根据静态压弯强度的 10%。推荐在股骨颈钉疲劳强度下至少对 3 件试验样品进

行载荷循环试验,试验样品应完成 100 万次循环试验,且均不发生失效。如果试验过程中有足够的数  
据,也可绘制 M-N 图来表征股骨颈钉的疲劳性能。

**D.3.4** 试验持续到以下三种情况之一时结束:样品破坏、达到 100 万次循环、样品的变形达到了预先设  
定的极限。

#### **D.4 报告内容**

报告应包含以下内容:

- a) 股骨颈钉的规格型号、批号;
- b) 空载力臂长度( $L$ )、股骨颈钉与水平的角度  $\alpha$ 、试验环境;
- c) 静态试验应包括每个失效试样的失效模式和失效位压弯刚度、压弯强度和与本方法的任何  
偏离;
- d) 疲劳试验应包括每个失效试样的失效模式和失效位置、试验频率、每件样品所承受的载荷及其  
对应的循环次数、疲劳强度、M-N 曲线图(若适用)、所用的试验块材质及属性和与本方法的任  
何偏离。



参 考 文 献

- [1] GB/T 24176—2009 金属材料 疲劳试验 数据统计方案与分析方法
- [2] YY 0341.1 无源外科植入物 骨接合与脊柱植入物 第1部分:骨接合植入物特殊要求
- [3] ASTM F1839 Standard Specification for Rigid Polyurethane Foam for Use as a Standard Material for Testing
- [4] 《股骨近端三角形结构重建失效对骨折手术失败的影响》中华骨科杂志 2020年4月第40卷第7期 Chin J Orthop, April 2020, Vol. 40, No. 7
-

中华人民共和国医药  
行业标准  
骨接合植入物 金属股骨颈固定钉  
YY/T 0346—2022

\*

中国标准出版社出版发行  
北京市朝阳区和平里西街甲2号(100029)  
北京市西城区三里河北街16号(100045)

网址 [www.spc.net.cn](http://www.spc.net.cn)

总编室:(010)68533533 发行中心:(010)51780238

读者服务部:(010)68523946

中国标准出版社秦皇岛印刷厂印刷  
各地新华书店经销

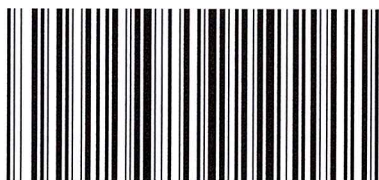
\*

开本 880×1230 1/16 印张 1.25 字数 33 千字  
2022年6月第一版 2022年6月第一次印刷

\*

书号: 155066·2-36082 定价 26.00 元

如有印装差错 由本社发行中心调换  
版权专有 侵权必究  
举报电话:(010)68510107



YY/T 0346-2022



码上扫一扫 正版服务到