

1943

# 中华人民共和国医药行业标准

YY/T 0321.3—2022  
代替 YY 0321.3—2009

## 一次性使用麻醉用过滤器

Single-use filter for anaesthesia

2022-08-17 发布

2023-09-01 实施

国家药品监督管理局 发布



## 前 言

YY/T 0321 由以下 3 部分组成：

- 一次性使用麻醉穿刺包；
- 一次性使用麻醉用针；
- 一次性使用麻醉用过滤器。

本部分为 YY/T 0321 的第 3 部分。

本部分按照 GB/T 1.1—2009 给出的规则起草。

本部分代替 YY 0321.3—2009《一次性使用麻醉用过滤器》。

本部分与 YY 0321.3—2009 相比，除编辑性修改外主要技术变化如下：

- 修改了标记，增加了 0.22  $\mu\text{m}$  药液过滤器(见 3.3, 2009 年版的 3.3)；
- 增加了标称孔径为 0.22  $\mu\text{m}$  药液过滤器的过滤性能要求(见 5.3.2)；
- 增加了 0.22  $\mu\text{m}$  药液过滤器液体流量的要求(见 5.6.2)；
- 增加了金属离子中“检验液中钡、铬、铜、铅、锡的总含量”的要求(见 6.3)；
- 删除了无菌中“注 2”对无菌试验方法适用性的说明(见 2009 年版的 7.2)；
- 修改了“标志”的要求(见第 8 章, 2009 年版的 8)；
- 增加了“包装”的要求(见第 9 章)；
- 增加了“运输和贮存”的要求(见第 10 章)；
- 修改了化学性能检验液制备方法(见附录 B, 2009 年版的 6)；
- 删除了型式检验规则(见 2009 年版的附录 B)。

请注意本文件的某些内容可能涉及专利。本文件的发布机构不承担识别这些专利的责任。

本部分由国家药品监督管理局提出。

本部分由全国医用注射器(针)标准化技术委员会(SAC/TC 95)归口。

本部分起草单位：浙江伏尔特医疗器械股份有限公司、上海市医疗器械检测所、江西洪达医疗器械集团有限公司、河南驼人医疗器械集团有限公司、贝朗医疗(上海)国际贸易有限公司、武汉智迅创源科技发展股份有限公司。

本部分主要起草人：苏卫东、花松鹤、熊荣荣、张菁、张燕、吴其玉。

本部分所替代标准的历次版本发布情况为：

- YY 0321.3—2000、YY 0321.3—2009。

# 一次性使用麻醉用过滤器

## 1 范围

YY/T 0321 的本部分规定了一次性使用麻醉用过滤器的分类与标记、材料、物理性能、化学性能、生物性能、标志、包装、运输和贮存。

本部分适用于一次性使用麻醉用过滤器(以下简称过滤器),是一次性使用麻醉穿刺包的部件。

## 2 规范性引用文件

下列文件对于本文件的应用是必不可少的。凡是注日期的引用文件,仅注日期的版本适用于本文件。凡是不注日期的引用文件,其最新版本(包括所有的修改单)适用于本文件。

GB/T 1962.1 注射器、注射针及其他医疗器械 6%(鲁尔)圆锥接头 第 1 部分:通用要求

GB/T 1962.2 注射器、注射针及其他医疗器械 6%(鲁尔)圆锥接头 第 2 部分:锁定接头

GB/T 6682 分析实验室用水规格和试验方法

GB/T 14233.1—2008 医用输液、输血、注射器具检验方法 第 1 部分:化学分析方法

GB/T 14233.2 医用输液、输血、注射器具检验方法 第 2 部分:生物学试验方法

GB/T 16886.1 医疗器械生物学评价 第 1 部分:风险管理过程中的评价与试验

YY/T 0313 医用高分子产品 包装和制造商提供信息的要求

YY/T 0466.1 医疗器械 用于医疗器械标签、标记和提供信息的符号 第 1 部分:通用要求

YY/T 0929.1—2014 输液用除菌级过滤器 第 1 部分:药液过滤器完整性试验

## 3 分类与标记

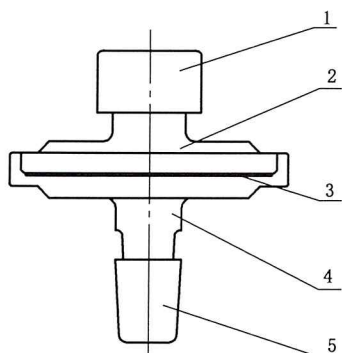
### 3.1 分类

过滤器分为一次性使用麻醉用空气过滤器(以下简称空气过滤器)和一次性使用麻醉用药液过滤器(以下简称药液过滤器)。

### 3.2 结构型式

空气过滤器典型结构如图 1 所示。

药液过滤器典型结构如图 2 所示。



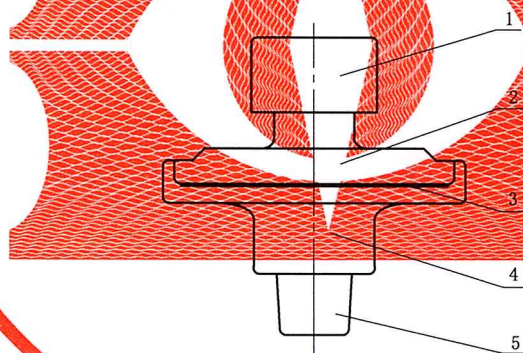
说明：

- 1——母接头保护套；
- 2——上盖；
- 3——滤膜；
- 4——底座；
- 5——公接头保护套。

注 1：本示意图仅说明过滤器的结构，并非为本部分规定的唯一型式。

注 2：配置在麻醉包内的过滤器可不加接头保护套。

图 1 空气过滤器典型结构



说明：

- 1——母接头保护套；
- 2——上盖；
- 3——滤膜；
- 4——底座；
- 5——公接头保护套。

注 1：本示意图仅说明过滤器的结构，并非为本部分规定的唯一型式。

注 2：配置在麻醉包内的过滤器可不加接头保护套。

图 2 药液过滤器典型结构

### 3.3 标记

产品型号标记由产品名称代号、分类代号及标称孔径组成。

产品名称代号：过滤器以 AF 表示。

分类代号：空气过滤器以 A 表示；药液过滤器以 L 表示。



标称孔径:空气过滤器过滤介质标称孔径应为  $0.5\ \mu\text{m}$ ,药液过滤器过滤介质标称孔径应为  $2.0\ \mu\text{m}$  或  $0.22\ \mu\text{m}$ <sup>1)</sup>。

示例 1:过滤介质标称孔径为  $0.5\ \mu\text{m}$  的空气过滤器:

AF-A-0.5

示例 2:过滤介质标称孔径为  $0.22\ \mu\text{m}$  的药液过滤器:

AF-L-0.22

## 4 材料

过滤器应选用适宜的材料,制成的过滤器应满足第 5 章、第 6 章和第 7 章的要求。

## 5 物理性能

### 5.1 外观

以正常视力或矫正视力观察,过滤器外表面应光洁、无毛刺、杂质、裂痕等缺陷。

### 5.2 接头

过滤器接头应符合 GB/T 1962.1 和/或 GB/T 1962.2 的要求。

### 5.3 过滤性能要求

#### 5.3.1 标称孔径为 $2.0\ \mu\text{m}$ 的药液过滤器过滤性能要求

按附录 A 中 A.1 试验时,药液过滤器滤除率应不小于 90%。

#### 5.3.2 标称孔径为 $0.22\ \mu\text{m}$ 的药液过滤器过滤性能要求

$0.22\ \mu\text{m}$  的药液过滤器应按 YY/T 0929.1—2014 第 6 章规定的泡点压试验方法进行。

注:  $0.22\ \mu\text{m}$  药液过滤器满足 YY/T 0918 细菌截留试验要求,由于细菌截留试验较复杂,一般不适合于常规检验,常规检验可以用 YY/T 0929.1 中规定的药液过滤器完整性试验,前提是规定的泡点压下限值已与 YY/T 0918 规定的细菌截留试验建立了关联。

#### 5.3.3 空气过滤器过滤性能要求

空气过滤器按 A.2 试验时,滤除空气中大于或等于  $0.5\ \mu\text{m}$  的微粒的滤除率应不小于 90%。

### 5.4 密合性

5.4.1 药液过滤器按 A.3.1 试验时,应无液体泄漏现象。

5.4.2 空气过滤器按 A.3.2 试验时,应无气体泄漏现象。

### 5.5 微粒污染

药液过滤器按 A.4 试验或其他等效方法测定微粒污染时,60 mL 洗脱液中, $\geq 5.0\ \mu\text{m}$  的微粒数应不超过 100 个/mL。

### 5.6 液体流量

5.6.1 标称孔径为  $2.0\ \mu\text{m}$  的药液过滤器在 300 kPa 压力下,1 min 内通过药液过滤器流出的 0.9% 氯

1) 孔径为“ $0.22\ \mu\text{m}$ ”有时也标称为“ $0.2\ \mu\text{m}$ ”。

化钠注射液应不小于 200 mL。

5.6.2 标称孔径为 0.22  $\mu\text{m}$  的药液过滤器在 300 kPa 压力下,1 min 内通过药液过滤器流出的 0.9% 氯化钠注射液应不小于 100 mL。

## 6 化学性能

### 6.1 检验液制备方法

检验液制备方法见附录 B。

### 6.2 还原物质(易氧化物)

按 GB/T 14233.1—2008 中 5.2.2 试验时,检验液和空白液消耗高锰酸钾溶液[ $c(\text{KMnO}_4)=0.002 \text{ mol/L}$ ]的体积之差应不超过 2.0 mL。

### 6.3 金属离子

按 GB/T 14233.1—2008 中 5.6.1 试验时,检验液呈现的颜色应不超过质量浓度  $\rho(\text{Pb}^{2+})=1 \mu\text{g/mL}$  的标准对照液。

当用 GB/T 14233.1—2008 中的原子吸收分光光度法(AAS)或相当的方法试验时,检验液中钡、铬、铜、铅、锡的总含量应不超过  $1 \mu\text{g/mL}$ ,镉的含量应不超过  $0.1 \mu\text{g/mL}$ 。

### 6.4 酸碱度

按 GB/T 14233.1—2008 中 5.4.1 试验时,检验液与同批空白液的 pH 之差应不超过 1.0。

### 6.5 环氧乙烷残留量

若经环氧乙烷灭菌,按 GB/T 14233.1—2008 中第 9 章试验时,每套过滤器的环氧乙烷残留量应不大于 0.1 mg。

## 7 生物性能

### 7.1 总则

药液过滤器在新产品投产、材料发生重大改变时,应按 GB/T 16886.1 的规定对细胞毒性、皮内刺激、皮肤致敏、全身急性毒性和血液相容性进行生物学评价。

### 7.2 无菌

每个单包装的过滤器应通过一个灭菌确认的过程和常规控制使产品无菌。

注:适宜的灭菌确认和常规控制参见 GB 18278.1—2015、GB 18279.1—2015 和 GB 18280.1—2015。

### 7.3 细菌内毒素

过滤器按 GB/T 14233.2 中的凝胶法试验时,细菌内毒素含量应不超过 20 EU/套。

## 8 标志

### 8.1 单包装

单包装上至少应有下列信息:

- a) 制造商和/或经销商名称和地址；
- b) 产品名称、型号、规格；
- c) 批号或生产日期,或使用符合 YY/T 0466.1 的图形符号；
- d) 失效期(年月),附以适当文字,或使用符合 YY/T 0466.1 的图形符号；
- e) “一次性使用”字样,或同等说明,或使用符合 YY/T 0466.1 的图形符号；
- f) “无菌”及“灭菌方式”的字样,或使用符合 YY/T 0466.1 的图形符号；
- g) “包装破损、禁止使用”“用后销毁”等字样,或使用符合 YY/T 0466.1 的图形符号；
- h) 药液过滤器药液残留量；
- i) 过滤介质标称孔径。

## 8.2 货架或多单元包装

货架包装或多单元包装(若使用)上至少应有下列信息：

- a) 制造商和/或经销商名称和地址；
- b) 产品名称、型号、规格；
- c) 批号或生产日期,或使用符合 YY/T 0466.1 的图形符号；
- d) 失效期(年月),附以适当文字,或使用符合 YY/T 0466.1 的图形符号；
- e) “一次性使用”字样,或同等说明,或使用符合 YY/T 0466.1 的图形符号；
- f) “无菌”及“灭菌方式”的字样,或使用符合 YY/T 0466.1 的图形符号；
- g) 过滤器数量；
- h) 推荐的贮存条件(如果有)。

## 9 包装

9.1 过滤器的包装应符合 YY/T 0313 中的规定。若采用环氧乙烷灭菌,过滤器单包装应采用一面是具有透气功能的材料(如透析纸)。

9.2 单包装内不应有正常视力或矫正视力可观察到的异物。

9.3 过滤器供一次性使用麻醉穿刺包配套使用时,应采用双层密封包装,注明仅供配套使用。

## 10 运输和贮存

10.1 过滤器在运输时应防止重压、阳光直射和雨雪浸淋。

10.2 过滤器应贮存在无腐蚀性气体、通风良好、清洁的环境内。



附 录 A  
(规范性附录)  
物 理 试 验

### A.1 药液过滤器滤除率试验(粒子计数器法)

#### A.1.1 标称孔径 2 μm 的药液过滤器滤除率试验方法

##### A.1.1.1 试验仪器

粒子计数器:包括电阻法或光阻法,有搅拌系统,一次取样量不小于 1 mL。

##### A.1.1.2 试验液

按表 A.1 的要求选择胶乳粒子悬浮液作为试验液。

表 A.1 试验悬浮液中胶乳粒子的技术要求

过滤介质标称孔径 μm	粒子峰值粒径 μm	粒径的变异系数 %	粒径计数范围 μm	粒径计数范围内的粒子数量 ( $N_0$ ) 个/mL
≤2	1.9~2.3	<10	2.0~3.0	1 500~3 000

##### A.1.1.3 步骤

A.1.1.3.1 取 100 mL 试验液(A.1.1.2),注入洁净的计数器的样品池中,按表 A.1 中粒径计数范围对样品池内试验液中的胶乳粒子计数( $N_0$ ),总取样量不少于 15 mL。

A.1.1.3.2 取 100 mL 试验液(A.1.1.2),采用注射器将其注入药液过滤器,滤过液流入洁净的计数器的样品池中,按表 A.1 中粒径计数范围对样品池内滤过液中的胶乳粒子计数( $N_1$ ),总取样量不少于 15 mL。

##### A.1.1.3.3 结果表示

式(A.1)给出药液过滤器的滤除率,以百分数表示:

$$\text{药液过滤器滤除率} = \left(1 - \frac{N_1}{N_0}\right) \times 100\% \dots\dots\dots (A.1)$$

式中:

$N_1$ ——滤出液中测得的粒子数,单位为个每毫升(个/mL);

$N_0$ ——试验液中测得的粒子数,单位为个每毫升(个/mL)。

### A.2 空气过滤器滤除率试验

#### A.2.1 试验仪器

尘埃粒子计数器:采样管长度为 1 m。采样次数为 1 次/min。



转子流量计:量程为 60 mL/min、80 mL/min 或 100 mL/min。

### A.2.2 试验步骤

在静态环境条件下,将尘埃粒子计数器与流量计相连,在空气流量为 50 mL/min 下,测定 1 min 内采集的空气中 $\geq 0.5 \mu\text{m}$ 的微粒数,连续读取 5 个数据。

另取空气过滤器,按使用方向使其与流量计进气口相连,在相同空气流量下,测定 1 min 内流经空气过滤器后的空气中 $\geq 0.5 \mu\text{m}$ 的微粒数,连续读取 5 个数据。

将连续读取的 5 个数据中的最大值和最小值去掉,取其余 3 个数据的平均值。

### A.2.3 结果表示

式(A.2)给出空气过滤器的滤除率,以百分数表示:

$$\text{空气过滤器滤除率} = \left(1 - \frac{N_1}{N_0}\right) \times 100\% \dots\dots\dots (\text{A.2})$$

式中:

$N_1$ ——流经空气过滤器后的空气中 $\geq 0.5 \mu\text{m}$ 的微粒平均数;

$N_0$ ——空气中 $\geq 0.5 \mu\text{m}$ 的微粒平均数。

## A.3 密合性试验

### A.3.1 药液过滤器密合性试验

将蒸馏水从药液过滤器进液端注入,另一端封闭,施加 300 kPa 压力,观察 15 s,不应有液体渗漏现象。

### A.3.2 空气过滤器密合性试验

以 80 kPa 压力将气体从空气过滤器进气端注入,另一端封闭,将空气过滤器浸入 20℃~30℃水中,观察 15 s,不应有气体泄漏现象。

## A.4 微粒污染试验

### A.4.1 原理

通过冲洗药液过滤器内腔,收集药液过滤器洗脱液中的粒子,并对其计数来评价污染。

### A.4.2 试验仪器

粒子计数器:包括电阻法或光阻法,有搅拌系统,一次取样量不小于 1 mL。

### A.4.3 冲洗液

注射用水、纯化水或质量浓度为 9 g/L 的氯化钠注射液,经孔径为 0.2  $\mu\text{m}$  的微孔滤膜过滤。

### A.4.4 预处理

将供试药液过滤器充满符合 A.4.3 的液体,常温下浸泡 1 h。

### A.4.5 步骤

取 60 mL 冲洗液,采用注射器将其注入预处理后的药液过滤器,流入洁净的计数器的样品池中,即

YY/T 0321.3—2022

得洗脱液。对样品池内洗脱液中大于或等于 5.0  $\mu\text{m}$  的粒子计数,总取样量不少于 15 mL。

#### A.4.6 结果表示

以洗脱液中微粒含量(个/mL)报告结果。

**附 录 B**  
(规范性附录)  
**化学性能检验液制备方法**

取 5 支一次性使用麻醉用过滤器,放入玻璃容器中,每支加入新制成的符合 GB/T 6682 规定的三级水 25 mL,加盖后,在  $37\text{ }^{\circ}\text{C} \pm 1\text{ }^{\circ}\text{C}$  下,恒温 2 h,收集所有液体,冷却至室温作为检验液。取同样体积的水置于玻璃容器中,同法制备空白对照液。



参 考 文 献

- [1] GB 18278.1—2015 医疗保健产品灭菌 湿热 第1部分:医疗器械灭菌过程的开发、确认和常规控制要求
- [2] GB 18279.1—2015 医疗保健产品灭菌 环氧乙烷 第1部分:医疗器械灭菌过程的开发、确认和常规控制的要求
- [3] GB/T 18279.2—2015 医疗保健产品的灭菌 环氧乙烷 第2部分:GB 18279.1 应用指南
- [4] GB 18280.1—2015 医疗保健产品灭菌 辐射 第1部分:医疗器械灭菌过程的开发、确认和常规控制要求
- [5] GB 18280.2—2015 医疗保健产品灭菌 辐射 第2部分:建立灭菌剂量
- [6] GB/T 18280.3—2015 医疗保健产品灭菌 辐射 第3部分:剂量测量指南
-



中华人民共和国医药  
行业标准  
一次性使用麻醉用过滤器  
YY/T 0321.3—2022

\*

中国标准出版社出版发行  
北京市朝阳区和平里西街甲2号(100029)  
北京市西城区三里河北街16号(100045)

网址 [www.spc.net.cn](http://www.spc.net.cn)

总编室:(010)68533533 发行中心:(010)51780238  
读者服务部:(010)68523946

中国标准出版社秦皇岛印刷厂印刷  
各地新华书店经销

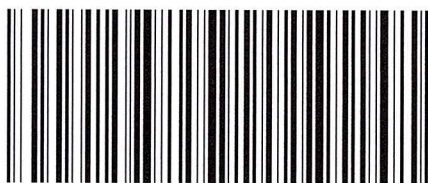
\*

开本 880×1230 1/16 印张 1 字数 22 千字  
2022年8月第一版 2022年8月第一次印刷

\*

书号: 155066·2-34788 定价 22.00 元

如有印装差错 由本社发行中心调换  
版权专有 侵权必究  
举报电话:(010)68510107



YY/T 0321.3-2022



码上扫一扫 正版服务到