

783

ICS 11.040.20
C 31

YY

中华人民共和国医药行业标准

YY 0285.1—2017
代替 YY 0285.1—2004, YY 0285.2—1999

血管内导管 一次性使用无菌导管 第 1 部分:通用要求

Intravascular catheters—Sterile and single-use catheters—
Part 1: General requirements

(ISO 10555-1:2013, MOD)

2017-07-17 发布

2019-01-01 实施



国家食品药品监督管理总局 发布

前 言

YY 0285《血管内导管 一次性使用无菌导管》由四部分组成：

- 第 1 部分：血管内导管 一次性使用无菌导管 第 1 部分：通用要求；
- 第 3 部分：血管内导管 一次性使用无菌导管 第 3 部分：中心静脉导管；
- 第 4 部分：血管内导管 一次性使用无菌导管 第 4 部分：球囊扩张导管；
- 第 5 部分：血管内导管 一次性使用无菌导管 第 5 部分：套针外周导管。

本部分为 YY 0285 的第 1 部分。

本部分按照 GB/T 1.1—2009 给出的规则起草。

本部分代替 YY 0285.1—2004《一次性使用无菌血管内导管 第 1 部分：通用要求》和 YY 0285.2—1999《一次性使用无菌血管内导管 第 2 部分：造影导管》。

本部分与 YY 0285.1—2004 和 YY 0285.2—1999 相比，主要技术内容的变化如下：

- 修订了造影导管的要求和试验方法；
- 修订了流量的要求；
- 对部分文字表述进行了修改。

本部分使用重新起草法修改采用 ISO 10555-1:2013《血管内导管 一次性使用无菌导管 第 1 部分：通用要求》。

本部分与 ISO 10555-1:2013 的技术性差异及其原因如下：

- 关于规范性引用文件，本部分做了具有技术性差异的调整，以适应我国的技术条件，调整的情况集中反映在第 2 章“规范性引用文件”中，具体调整如下：
 - 用等同采用国际标准的 GB/T 1962.1 代替了 ISO 594-1；
 - 用等同采用国际标准的 GB/T 1962.2 代替了 ISO 594-2；
 - 用等同采用国际标准的 GB 15810 代替了 ISO 7886-1；
 - 用修改采用国际标准的 GB/T 30515 代替了 ISO 3104；
 - 用等同采用国际标准的 YY/T 0466.1 代替了 ISO 15223-1。

请注意本文件的某些内容可能涉及专利。本文件的发布机构不承担识别这些专利的责任。

本部分由国家食品药品监督管理总局提出。

本部分由国家食品药品监督管理总局济南医疗器械质量监督检验中心归口。

本部分主要起草单位：上海市医疗器械检测所、贝朗医疗(上海)国际贸易有限公司、上海微创医疗器械(集团)有限公司。

本部分参加起草单位：山东省医疗器械产品质量检验中心、强生(上海)医疗器材有限公司、库克(中国)医疗贸易有限公司、美敦力(上海)管理有限公司。

本部分主要起草人：花松鹤、杨曦、李勇、陈宝爱、牟鹏涛、李元彧。

本部分所代替标准的历次版本发布情况为：

- YY 0285.1—1999、YY 0285.1—2004、YY 0285.2—1999。

血管内导管 一次性使用无菌导管

第1部分:通用要求

1 范围

YY 0285 的本部分规定了以无菌状态供应并一次性使用的各种用途的血管内导管的通用要求。本部分不适用于血管内导管辅件,如 YY 0450.1。

2 规范性引用文件

下列文件对于本文件的应用是必不可少的。凡是注日期的引用文件,仅注日期的版本适用于本文件。凡是不注日期的引用文件,其最新版本(包括所有的修改单)适用于本文件。

GB/T 1962.1 注射器、注射针及其他医疗器械 6%(鲁尔)圆锥接头 第1部分:通用要求 (GB/T 1962.1—2015, ISO 594-1:1986, IDT)

GB/T 1962.2 注射器、注射针及其他医疗器械 6%(鲁尔)圆锥接头 第2部分:锁定接头 (GB/T 1962.2—2001, ISO 594-2:1998, IDT)

GB 15810 一次性使用无菌注射器 (GB 15810—2001, eqv ISO 7886-1:1993)

GB/T 30515 透明和不透明液体石油产品运动黏度测定法及动力黏度计算法 (GB/T 30515—2014, ISO 3104:1994, MOD)

YY/T 0466.1 医疗器械 用于医疗器械标签、标记和提供信息的符号 第1部分:通用要求 (YY/T 0466.1—2016, ISO 15223-1:2012, IDT)

YY/T 0586 医用高分子制品 X射线不透性试验方法

ISO 3105:1994 玻璃毛细管运动粘度计 规范和操作说明 (Glass capillary kinematic viscometers—Specifications and operating instructions)

3 术语和定义

下列术语和定义适用于本文件。

3.1

血管内导管 intravascular catheter

可部分或全部插入或植入心血管系统,用于诊断和/或治疗目的的单腔或多腔管状器械。

3.2

末端 distal end

导管最大程度插入患者体内的末尾部分。

3.3

末端构型 distal end configuration

导管末端形状,设计成便于用手工将导管插入心血管系统,并能将导管的末端放置及固定到选定的位置。

3.4

邻近端;接近端 proximal end; access end

用于连接的导管端。

3.5

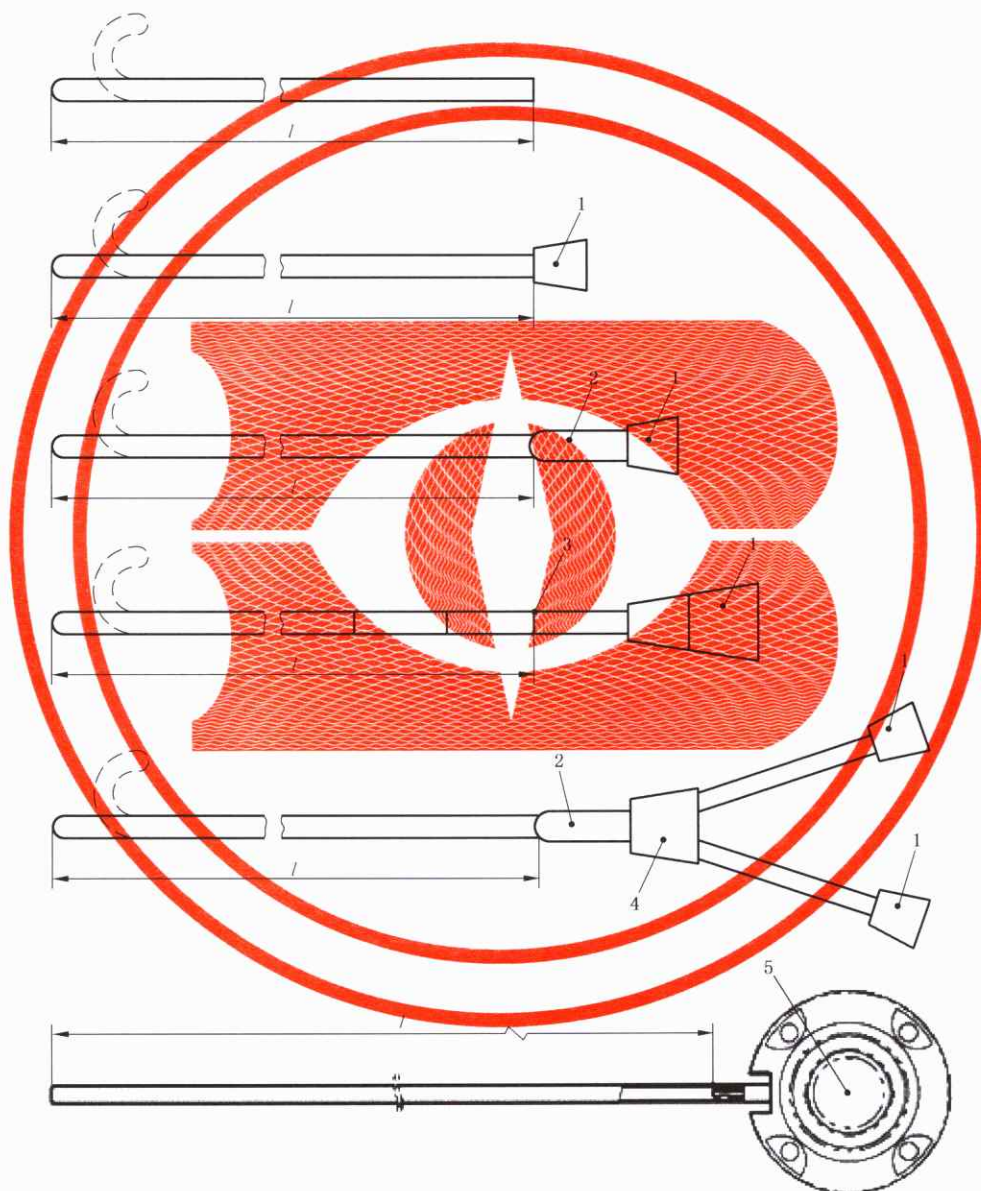
座 hub

导管邻近端的连接件,或者与导管为一整体,或者能牢固地安装于导管的邻近端。

3.6

有效长度, *l* effective length, *l*

导管或水合性导管的水合前和水合后能插入患者体内的最大长度(见图 1)。



说明:

- l*——有效长度;
- 1——座;
- 2——导管加强件;
- 3——长度标记;
- 4——连接处;
- 5——预连接端口。

图 1 导管有效长度示例

3.7

外径 outside diameter

导管或水合性导管的水合前和水合后能插入血管的最大直径。

3.8

连接处 junction

一条或多条管路的连接部位,该处管路的连接能承受临床使用中机械拉力或机械压力。

3.9

水合血管内导管 hydratable intravascular catheter

含有一种与水介质接触后呈现临床意义上的水合作用的材料的血管内导管。

3.10

水合后 post-hydration

水合血管内导管浸入(37±2)℃水溶液并保持临床预期使用时间后的状态。

3.11

临床意义上的水合作用 clinically significant hydration

水合后的有效长度大于水合前有效长度的1%,或水合后外径大于等于水合前外径10%的状态。

3.12

动力注射 power injection

高压下液体的快速注射。

3.13

初包装 primary packaging

直接接触器械和/或保持产品无菌的包装。

3.14

次级包装 secondary packaging

包含一个或多个初包装的包装。

3.15

造影导管 angiographic catheter

用于注射对照介质和/或液体,可用于测量血压、获取血样或置入同轴内套管、栓塞弹簧圈或其他器械的血管内导管。

4 要求

4.1 总则

应使用一适宜并经确认的方法对导管进行灭菌,导管经灭菌后应符合4.2~4.8的要求。

4.2 射线可探测性

通过风险评定确定,如需要,导管的某部分应是射线可探测到的。

其符合性应经过一个确认过的检测方法验证,如YY/T 0586。

注:也可按DIN 13273-7进行评价。

4.3 生物相容性

导管应无生物学危害。

注:生物学评价见GB/T 16886.1。

4.4 外表面

在至少放大 2.5 倍的条件下,用正常视力或矫正至正常视力检查时,导管有效长度的外表面应清洁无杂质。

导管有效长度的外表面,包括末端,不应有在使用过程中可能对血管造成创伤的加工缺陷和表面缺陷。

如果导管涂有润滑剂,当用正常视力或矫正至正常的视力检查时,导管外表面不应看到汇聚的润滑剂液滴。

4.5 耐腐蚀性

当按照附录 A 给出的方法试验时,预期与液路接触的导管金属部件不应有腐蚀痕迹。

4.6 峰值拉力

当按照附录 B 给出的方法试验时,每一试验段的峰值拉力应符合表 1 的规定。

表 1 导管试验段峰值拉力

| 试验段管状部分最小外径 mm | 最小峰值拉力 N |
|-------------------------|-------------|
| $\geq 0.55 \sim < 0.75$ | 3 |
| $\geq 0.75 \sim < 1.15$ | 5 |
| $\geq 1.15 \sim < 1.85$ | 10 |
| ≥ 1.85 | 15 |

注:本部分未规定外径(水合血管内导管水合前的外径)小于 0.55 mm 的导管或导管的末端头端及其管身连接处的峰值拉力。生产商宜依据风险分析对这些未规定的参数给出限定值。

4.7 无泄漏

4.7.1 当按照附录 C 给出的方法试验时,导管座或连接装配处或导管的其他部分不应有液体泄漏。

对于水合血管内导管,水合前和水合后都应满足这一要求。

4.7.2 当按照附录 D 给出的方法试验时,在持续抽吸的过程中,空气不应进入导管座装配处。

对于水合血管内导管,水合前和水合后都应满足这一要求。

4.8 座

如果导管有一个一体的或分离的座,应是内圆锥座,且应符合 GB/T 1962.1 和 GB/T 1962.2 的要求。

4.9 流量

如果导管有标称值,当按照附录 E 给出的方法试验时,公称外径小于 1.0 mm 的导管,其各腔流量应不少于制造商标称值的 80%;公称外径大于或等于 1.0 mm 的导管,其各腔流量应不少于制造商标称值的 90%。

如果测定水合导管的流量,应测定水合后的流量。

4.10 动力注射

如果导管标明可用于动力注射,按附录 F 测定的爆破压力应大于按附录 G 测定的最大流量条件下的峰值压力。

4.11 侧孔

侧孔的设计、数量和位置应将对导管的不利影响和对组织的损伤减小到最低程度。

4.12 末端头端

为减少使用过程中对血管的损伤,导管的末端头端应圆滑,呈锥形或进行过类似的处理。

5 公称尺寸的标识

5.1 总则

导管的公称尺寸应按 5.1 和 5.2 的规定进行标识。

5.2 外径

除非标准对某一特殊型式的导管另有规定,外径应用毫米表示¹⁾,并上入到最近的 0.01 mm 或 0.1 mm 处。

对于截面设计为非圆形的器械,应以最大轴直径标示其规格。这种情况下,制造商可选择提供与器械外形相关的其他信息,如椭圆形截面的短轴尺寸。

5.3 公称有效长度

有效长度小于 100 mm 时应以毫米为单位表示;有效长度大于或等于 100 mm 时应以毫米或厘米为单位表示。

注:有效长度允差在此不做规定。

6 制造商提供的信息

6.1 总则

器械应附有其安全及正确使用所需的相关信息。所有给出的尺寸应以国际单位表示。

除以上规定的单位外,可以附加其他计量单位制单位。

如适用,宜使用 YY/T 0466.1。

6.2 产品/初包装标识

注:初包装通常为透明包装。因此,器械上透过包装可见的标识结合初包装的信息应参考本条款。

在可行的前提下,应按器械、初包装和使用说明书的顺序给出下列信息:

- a) 制造商和/或其授权代理商的名称或商品名及地址;
- b) 识别器械必需的详细信息(包括在第 5 条款提及的标称尺寸)及包装信息以及制造商建议的配合导管使用的导丝(如适用);
- c) “无菌”字样或 YY/T 0466.1 中相应的图形符号;
- d) 灭菌方式;
- e) 批号(以“LOT”开头),或序列号或 YY/T 0466.1 中相应的图形符号;
- f) 产品失效期限,并至少标注出年份和月份(例如:YYYY-MM);
- g) “一次性使用”的说明;

1) 附录 H 给出了可附加使用的本部分规定之外的计量单位制。

- h) 特殊储存和/或运输条件;
- i) 如果器械的预期目的对使用者来说不是显而易见的,制造商需明确进行说明(如果器械附带独立说明书,在初包装可不体现该说明);
- j) 如适用,提示参见使用说明书;
- k) 如果造影导管不能通过包装进行识别,应对其进行描述或描述其末端构型。

6.3 使用说明书

如果提供独立使用说明书,应至少包含以下内容:

- a) 具体内容参见 6.2,不包括 d),f), j),k)的条款;
- b) 注意事项和警示信息(例如:相关的清洁剂);
- c) 如果器械按其预期用途用于连接其他器械或辅件,应对其特性进行充分的细节描述,以确认适配器械能正确连接;
- d) 添加剂或涂层的描述;
- e) 器械处置的任何特殊要求,考虑上述 d)项;
- f) 关于添加剂或涂层的特殊描述(如适用):
 - 添加剂或涂层材料的描述;
 - 使用过程中的有效持续时间;
 - 关于添加剂或涂层材料的禁忌症,警示以及注意事项。
- g) 导管及磁共振成像(MRI)之间已知的反应(如适用);
- h) 使用说明书发布日期或者版本号;
- i) 对于动力注射的器械,应包含以下信息:
 - 推荐的注射压力设定限值;
 - 与临床适用的粘度范围和/或特定注射剂相适的最大流量。

6.4 次级包装标识

如果器械提供次级包装,次级包装上的标识应包含 6.2 中规定的信息,如适用。

附 录 A
(规范性附录)
耐腐蚀性试验方法

A.1 原理

先将导管浸入氯化钠溶液内,再浸入沸腾的蒸馏水中,然后目力检查腐蚀痕迹。

A.2 试剂

A.2.1 盐水溶液,分析纯氯化钠溶于新制备的蒸馏水制成的溶液[$c(\text{NaCl})=0.15 \text{ mol/L}$]。

A.2.2 蒸馏水或去离子水。

A.3 仪器

硅硼玻璃烧杯。

A.4 步骤

将导管浸入盛有盐水溶液(A.2.1)的玻璃烧杯(A.3.1)内,在室温下放置 5 h。取出试样浸入沸腾的蒸馏水(A.2.2)中持续 30 min。然后将蒸馏水和试样一起冷却至 37 ℃,并在此温度下保持 48 h。取出试样,在室温下干燥。由两个或两个以上的部件组成且在使用时须分开的样品,需将其拆开。但不要剥去或切开金属部件上的任何涂层。目力检查试样的腐蚀痕迹。

A.5 试验报告

试验报告应包括下列信息:

- a) 导管的识别;
- b) 在试验期间是否发生腐蚀的描述。

附 录 B
(规范性附录)
峰值拉力试验方法

B.1 原理

选定导管试验段或整段导管,使各管状部分、导管座或连接器与管路之间的每个连接处及各管状部分之间的连接处都被测试到,向各试验段施加一拉力直到管路断裂或连接处分离。检测水合性导管时,应考虑水合前和水合后的状态,报告最差的结果。

B.2 仪器

拉力试验仪,能施加一大于 15 N 的力。

B.3 步骤

B.3.1 按照制造商的说明书装配导管。从被测导管中选定一段进行试验,其中包括座或连接器(如果有)和各部分间的连接处,例如,管路和末端头端之间的连接处。不应将长度小于 3 mm 的末端头端包括在试验段内。对于水合性导管,从两个导管上制备同一部位试件。一个试件按 B.3.2 进行状态调节,另一个试件则不进行状态调节直接按 B.3.3~B.3.8 进行。

B.3.2 试件置于适当的水介质中,保持 $(37 \pm 2)^\circ\text{C}$ 至相应的临床使用时长(见 B.3.1),进行状态调节,然后立即按 B.3.3~B.3.8 进行试验。

B.3.3 将试验段固定在拉力试验仪上,如有座或连接器,应使用合适的夹具以防止座或连接器变形。

B.3.4 测量试验段的标距,即试验段在拉力试验仪夹具间的距离,或者是座或连接器与夹持试验段另一端的夹具间的距离。

B.3.5 以毫米标距为 20 mm/min 的单位应变速率(见表 B.1)进行拉伸,直至试验段分离成两段或多段。

注:峰值拉力应以牛顿为单位,并在导管试验段拉力试验恰巧或略早于分离成两段的时间点记录。

表 B.1 以毫米标距 20 mm/min 的应变速率条件示例

| 标距 mm | 试验速度 mm/min |
|----------|----------------|
| 10 | 200 |
| 20 | 400 |
| 25 | 500 |

B.3.6 如果导管是由具有不同直径范围的单一管路组成,试验段应包含最小直径部分的管路。

B.3.7 如果试验具有一个或几个侧支路的导管:

- a) 对每一侧支路,重复 B.3.2~B.3.5 的试验;
- b) 对包括侧支路与导管上引入体内的那部分相邻部位间的连接处的试验段,重复 B.3.2~B.3.5 的试验;

- c) 对每一连接处,重复 B.3.7b)的试验。

B.3.8 任何试验段上的试验不要超过一次

B.4 试验报告

试验报告应包括下列信息:

- a) 导管的识别;
- b) 峰值拉力,单位为牛顿(N);
- c) 断裂位置。

附录 C
(规范性附录)
压力下液体泄漏的试验方法

C.1 原理

通过防泄漏连接将导管接到注射器上,向导管和导管座装配处(如果有)以及导管管路内施加一定的水压,检查是否泄漏。检测水合性导管时,应考虑水合前和水合后的状态,报告最差的结果。

C.2 试剂

蒸馏水或去离子水。

C.3 仪器

C.3.1 防泄漏连接器,连接导管至注射器或压力仪器(C.3.3),并装配一个压力表,压力表至少能够测量 300 kPa 的压力,并有一小的内腔。

C.3.2 连接器,用于注射器或压力仪器(C.3.3)和无座导管间的防泄漏连接。

C.3.3 适当规格的注射器,其器身密合性、锥头符合 GB 15810 的规定,或等效的装置。

C.3.4 闭合试样的装置,如夹子。

C.4 步骤

C.4.1 当供试导管带有一个或多个座时,如有分离的座,需按制造商的使用说明书进行装配。将座连接到防泄漏连接器(C.3.1)上,形成无泄漏连接。

C.4.2 当供试导管无座时,通过连接器(C.3.2)或压力仪器将导管连到注射器(C.3.3)上。

C.4.3 向注射器或压力仪器内充入 $(22 \pm 5)^\circ\text{C}$ 的水(C.2)并排除空气。调节注射器中水的体积至公称刻度容量,在尽可能靠近导管末端处闭合(C.3.4)试样。

C.4.4 施加至少 300 kPa 的压力。保持此压力 30 s。检查导管/座装配处(如果有)和导管管路的液体泄漏情况,例如,形成一个或多个液滴,记录是否有泄漏发生。

C.4.5 对于水合血管内导管,应考虑水合前和水合后的状态,进行 C.4.1~C.4.4 步骤。

C.5 试验报告

试验报告应包括以下信息:

- a) 导管的识别;
- b) 座装配处(如果有)和导管管路是否发生泄漏的描述(应考虑水合血管内导管水合前和水合后的状态)。

附录 D

(规范性附录)

抽吸过程中空气进入座装配处的试验方法

D.1 原理

将导管座与一个部分充水的注射器相连接。抽拉注射器的芯杆,在座与标准锥头连接处形成负压。目力检查是否有气泡进入注射器。

检测水合性导管时,应考虑水合前和水合后的状态,报告最差的结果。

D.2 试剂

除去气体的蒸馏水或除去气体的去离子水。

D.3 仪器

D.3.1 10 mL 的注射器,其器身密合性、锥头符合 GB 15810 的规定,或等效的装置。

D.3.2 闭合试样的装置,如夹子。

D.4 步骤

D.4.1 按制造商的使用说明书装配分离的座,将供试座连接到注射器(D.3.1)上,形成防泄漏连接。密封所有可能在抽吸过程中打开的阀。

D.4.2 通过试样与标准锥头向注射器内抽入 $(22 \pm 5)^\circ\text{C}$ 的水(D.2),超过注射器公称刻度容量的 25%。不要弄湿座与标准锥头的连接处。

D.4.3 排出仪器内的气体(小气泡除外),调节注射器内水的体积至标称刻度容量的 25%,离座尽可能近地闭合(D.3.2)试样。

D.4.4 将注射器的锥头向下,抽芯杆至最大公称刻度容量处,保持一定时间直至没有气泡形成,然后再等待 10 s 以确认样品无泄漏。

D.4.5 对于水合血管内导管,应考虑水合前和水合后的状态,进行 D.4.1~D.4.4 步骤。

注:可以使用其他方式形成抽吸压力。在这种情况下,设置绝对压力 2.67 kPa 为抽吸压力。

D.5 试验报告

试验报告应包括下列信息:

- a) 导管的识别;
- b) 说明样品是否通过试验,对于没有通过试验的情况,如果能确定位置应说明泄漏位置(水合血管导管应考虑水合前后的状态)。

附录 E
(规范性附录)
导管流量的测定

E.1 原理

让水流经导管,测定流出水的体积或重量。

E.2 试剂

蒸馏水或去离子水或其他临床适用的介质。

E.3 仪器

E.3.1 恒液位容器,有一出水管和一符合 GB/T 1962.1 的 6%(鲁尔)外圆锥接头,当未连接供试导管时,它能提供 (525 ± 25) mL/min 流量,并有 $(1\ 000 \pm 5)$ mm 高度的静压头。图 E.1 给出了装置的示例。

E.3.2 收集和测定导管流出液质量或体积的器具,其精确度为 $\pm 1\%$ 。

E.3.3 计时器,测定流出液的收集时间。

E.4 试验步骤

E.4.1 向恒液位容器(E.3.1)提供 (22 ± 2) °C 的水。将供试导管安装到 6%(鲁尔)外圆锥接头上。

E.4.2 使介质流过导管。用合适的容器收集一定测量时间(不少于 30 s)的流出液,用量筒或称重来测定其体积,同时应考虑介质的密度。

E.4.3 每个导管腔测量三次。

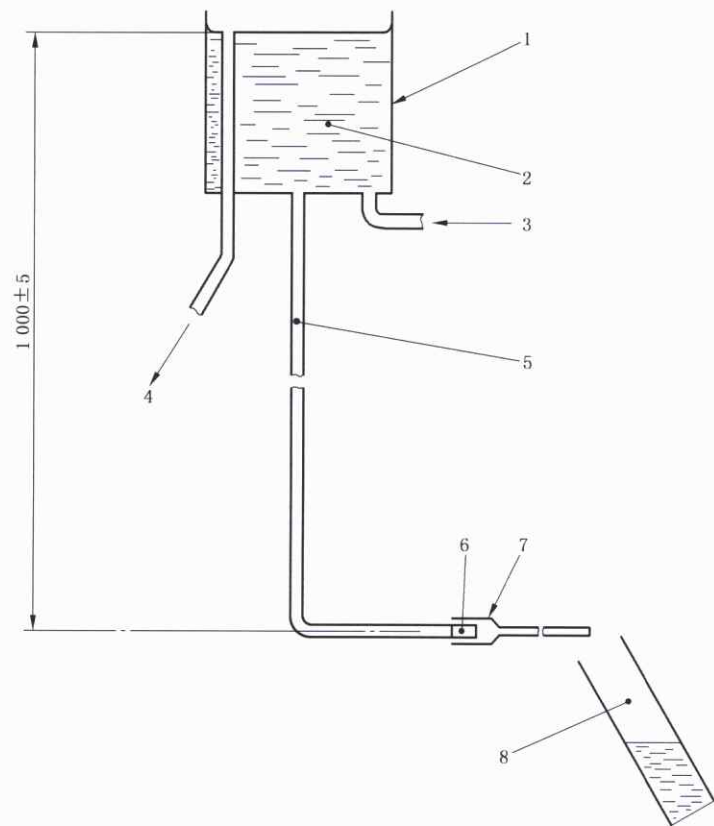
E.5 结果表示

计算三次测得值的算术平均值,将其作为介质流经导管的流量,以毫升每分钟(mL/min)表示。将计算介质的平均流量,修约到毫升的整数位。

E.6 试验报告

试验报告应包括下列信息:

- a) 导管的识别;
- b) 以毫升每分钟(mL/min)表示各腔的平均流量。



说明：

- 1——恒液位容器；
- 2——蒸馏水或去离子水；
- 3——进水口；
- 4——溢流管；
- 5——出水管；
- 6——6%(鲁尔)外圆锥接头；
- 7——供试导管；
- 8——收集/测量容器。

图 E.1 测量导管流量的装置

附 录 F
(规范性附录)
静态条件下爆破压力的测试

F.1 原理

通过导管座或邻近端将被试导管连接到压力发生装置上,使流体以恒定速率流入并监测压力,直到发生泄漏或爆破现象,记录最大压力值。

F.2 仪器

F.2.1 压力发生装置,供应液体工作流。

F.2.2 防泄漏连接器。

F.2.3 锁定装置,将导管牢固固定到连接器上(F.2.2)。

F.2.4 闭合导管的装置,例如夹子。

F.2.5 流体填充温控试验箱。

试验装置的基本配置如图 F.1 所示。因产生和控制液体流量输入的装置在设计、复杂性和自动化程度上可能各不相同,所以图中没有详细列出。



说明：

- 1——压力发生装置；
- 2——连接器(F.2.2)；
- 3——锁定装置(F.2.3)；
- 4——夹子或塞子(F.2.4)；
- 5——试验导管；
- 6——流体填充温控试验箱示例；
- 7——压力传感器和记录仪；
- 8——试验箱流体循环进出口(如适用)。

图 F.1 评估高压性能试验装置的基本配置

F.3 步骤

警告：必须采取预防措施和安全防范措施，以保护试验操作者避免受到加压系统失败和高压下导致流体泄漏所发生的危险。

F.3.1 采用临床相关预处理准备试验导管。例如，预先浸泡在生理盐水中，接触常用注射液，或灭菌处理。

F.3.2 使试验箱流体(F.2.5)温度达到 $(37 \pm 2)^\circ\text{C}$ ，并在试验过程中保持该温度。

F.3.3 将导管座连接到连接器(F.2.2)，并用锁定装置(F.2.3)牢固固定(如适用)。

F.3.4 确保导管内的气体已用流体排出，然后用夹子(F.2.4)封闭导管。

F.3.5 检查液压回路是否完好并无泄漏。

F.3.6 试验前将导管浸入循环的试验箱流体中至少 1 min，使其达到热平衡。

F.3.7 调节液压源，使其向试验导管供给速率为 1 mL/s 的流体，以产生可使导管泄漏或爆破的足够压力。

对于替代设备，制造商应选用一个压力递增速率来控制试验设备，使其准确地测量到静态爆破压力。

F.3.8 将流体注射到闭合的导管中直到导管泄漏或爆破。

F.3.9 系统加压时,记录导管座压力,标注其能达到的最大压力。

F.4 试验报告

检测报告应包括下列内容:

- a) 导管的识别;
- b) 爆破压力值;
- c) 每根试验导管泄漏或爆破的位置。

附录 G (规范性附录)

动力注射中流量及压力的测试(仅适用于动力注射的产品)

G.1 原理

通过导管座或其邻近端将导管连接到实际或模拟的连接管路,连接管路再连接到一个充满注射液或模拟注射液的恒压装置上。压力源的压力设定为产品推荐的注射器压力限值,同时系统流量应通过质量天平或其他合适的方法进行测量。导管入口处的峰值压力也应通过联机的压力传感器记录。

G.2 仪器

G.2.1 恒压装置,向导管和导管连接器组件提供模拟注射液,同时在测量过程中保持压力在临床使用的压力的 $\pm 5\%$ 范围内,温度在所需温度的 $\pm 2\text{ }^{\circ}\text{C}$ 范围内。

G.2.2 注射液或模拟注射液,(例如甘油和水的混合物或其他)混合使目标注射液的动力黏度(运动黏度/流体密度)在所需的 $\pm 5\%$ 范围内。(见标准 GB/T 30515 和 ISO 3105:1994)

G.2.3 实际或模拟连接管,内径及长度应符合临床使用。

G.2.4 联机压力传感器和数据记录仪,连接模拟连接管末端和导管座。

G.2.5 系统流量测量装置,精度为 $\pm 2\%$,例如质量天平和计时器或流量计。

注:仪器基本配置如图 G.1 所示。因仪器在设计、复杂性和自动化程度上可能各不相同,所以图中没有详细列出。

G.3 试验步骤

警告: 必须采取预防措施和安全防范措施,以保护试验操作者避免受到加压系统失败和高压下导致流体泄漏所发生的危险。

G.3.1 压力装置容器充入流体,并使液体达到所需温度。

G.3.2 将连接管连接到压力装置。

G.3.3 将压力传感器连接到模拟连接管的末端。

G.3.4 按照使用说明书中的指示准备导管。

G.3.5 将导管座连接到联机压力传感器。

G.3.6 根据要求限制导管的末端,以便安全地收集注射液。

G.3.7 排出系统中的所有空气。

G.3.8 调整压力发生装置至试验所需压力。

G.3.9 开始让流体通过系统,并给出足够的时间让压力和流量到达平稳。

G.3.10 注射时,记录导管入口的稳态压力。

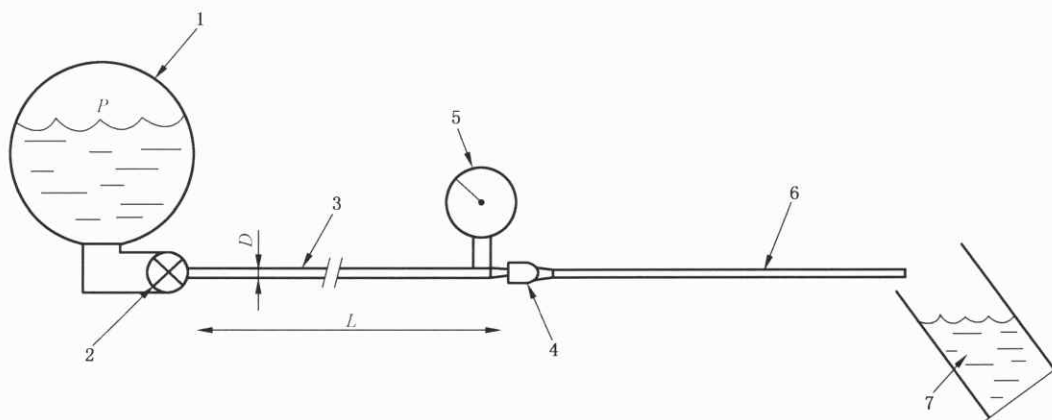
G.3.11 注射时,记录达到的流量,具体做法如下:

- a) 如果采用连续监测流量的测定方法,则记录稳态流量。
- b) 如果使用质量天平,收集注射液的时长至少要达到 15 s 以上,并通过量筒或称重测定其体积,使用 G.2.2 中测得的密度进行流量计算。

G.4 试验报告

检测报告应包括下列内容：

- a) 试验导管的识别；
- b) 注射液,注射液动力粘度($\text{mPa} \cdot \text{s}$)和密度(kg/m^3)的描述；
- c) 试验液温度($^{\circ}\text{C}$)；
- d) 压力源的压力(Pa)；
- e) 连接管长度和内径(mm)；
- f) 系统中达到的稳态流量(mL/s)；
- g) 导管入口处的压力(Pa)。



说明：

- 1——充满注射液(G.2.2),压力为 P 的恒压装置 P (G.2.1)示例；
- 2——启动和关闭液路的阀门；
- 3——长度为 L 、内径为 D 的连接管(G.2.3)；
- 4——固定近端导管的锁定装置(如适用)；
- 5——联机压力传感器和数据记录仪(G.2.4)；
- 6——试验导管；
- 7——流量测定方式示例(G.2.5)。

图 G.1 动力注射流量和评估器械压力试验装置的基本配置

附录 H

(资料性附录)

本部分规定之外的计量单位制单位,可附加使用

H.1 总则

Seldinger 术是将导管经皮插入到血管或空间(例如脓腔)的一种方法。使用穿刺针穿刺组织并将导丝插入穿刺针中。撤回穿刺针后,将导管顺着导丝插入,然后回撤导丝,完成导管置入。

下列测量单位可用于表示穿刺针、导丝和导管的标称尺寸。

H.2 French(法制单位)

导管外径标称规格;按管径的三倍计算(毫米); $Fr = 3 \times D$ (毫米)。French(法制单位)可缩写为 F、FR、Fr、Fg、CH 或 Ch。

H.3 千分之一英寸

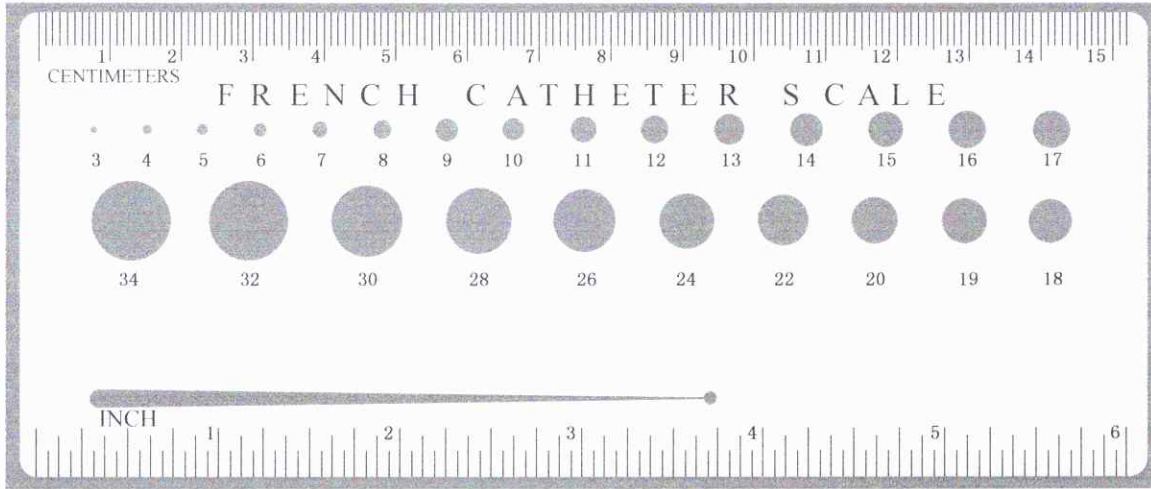
与导管适配的导丝的标称尺寸,通常以千分之英寸表示。

H.4 针管规格

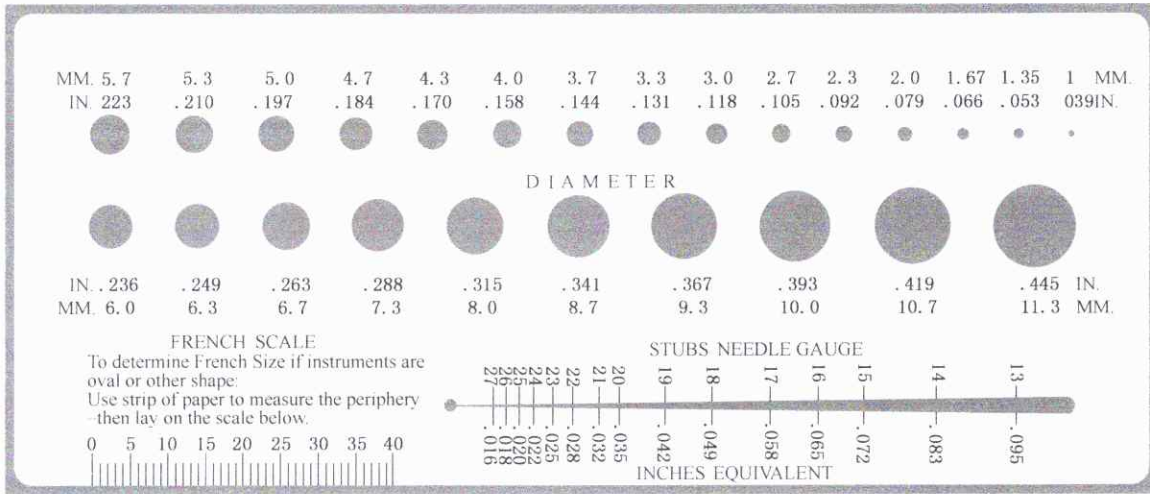
表示针的外径。规格号越大说明针直径越小。

H.5 French(法制单位)标尺示例

French(法制单位)标尺示例详见图 H.1。



a) French(法制单位)标尺前部(不按比例)



b) French(法制单位)标尺后部(不按比例)

图 H.1 French(法制单位)标尺

参 考 文 献

- [1] GB/T 16886.1 医疗器械生物学评价 第1部分:风险管理过程中的评价与试验
- [2] GB 18279 医疗器械 环氧乙烷灭菌 确认和常规控制
- [3] GB 18280 医疗保健产品灭菌 确认和常规控制要求 辐射灭菌
- [4] GB/T 19633.1 最终灭菌医疗器械的包装 第1部分:材料、无菌屏障系统和包装系统要求
- [5] GB/T 19633.2 最终灭菌医疗器械的包装 第2部分:成形、密封和装配过程的确认要求
- [6] GB/T 20367 医疗保健产品灭菌 医疗保荐机构湿热灭菌的确认和常规控制要求
- [7] YY/T 0316 医疗器械 风险管理对医疗器械的应用
- [8] YY 0450.1 一次性使用无菌血管内导管辅件 第1部分:导引器械
- [9] YY/T 0916.1—2014 医用液体和气体用小孔径连接件 第1部分:通用要求
- [10] ISO 3104, Petroleum products—Transparent and opaque liquids—Determination of kinematic viscosity and calculation of dynamic viscosity
- [11] ISO 3105, Glass capillary kinematic viscometers—Specifications and operating instructions
- [12] ISO/TS 12417, Cardiovascular implants and extracorporeal systems—Vascular device-drug combination products
- [13] ISO 80369-7, Small bore connectors for liquids and gases in healthcare applications—Part 7: Connectors with 6% (Luer) taper for intravascular or hypodermic applications
- [14] IEC 80369-6, Small bore connectors for liquids and gases in healthcare applications—Part 6: Connectors for neuraxial applications
- [15] DIN 13273-7 Catheter for medical use Part 7: Determination of the x-ray attenuation of catheters requirements and testing
- [16] Iserson KV.J.-F.-B.Charriere; the man behind the “French” gauge.1987 Nov.(abstract only)
- [17] Casey RGJoseph-Frederic-Benoit Charriere; master cutler and instrument designer.2003 Mar.(abstract only)
- [18] The Seldinger technique.Reprint from Acta Radiologica 1953.AJR Am.J.Roentgenol.1984 Jan,142 (1) pp.5-7
- [19] Nabil Kibriya, Rebecca Hall, Steven Powell, Thien How, Richard G.McWilliams: French Sizing of Medical Devices is not Fit for Purpose. CardioVascular and Interventional Radiology January 2013

中华人民共和国医药
行业标准
血管内导管 一次性使用无菌导管
第1部分:通用要求
YY 0285.1—2017

*

中国标准出版社出版发行
北京市朝阳区和平里西街甲2号(100029)
北京市西城区三里河北街16号(100045)

网址 www.spc.net.cn

总编室:(010)68533533 发行中心:(010)51780238

读者服务部:(010)68523946

中国标准出版社秦皇岛印刷厂印刷
各地新华书店经销

*

开本 880×1230 1/16 印张 1.75 字数 44 千字
2017年11月第一版 2017年11月第一次印刷

*

书号:155066·2-31990 定价 33.00 元

如有印装差错 由本社发行中心调换
版权专有 侵权必究
举报电话:(010)68510107



YY 0285.1—2017