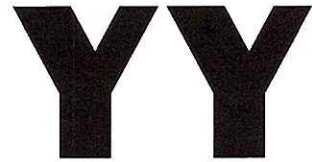


1576



中华人民共和国医药行业标准

YY 0167—2020
代替 YY 0167—2005

非吸收性外科缝线

Non-absorbable surgical suture

2020-02-26 发布

2021-03-01 实施



国家药品监督管理局 发布

前 言

本标准的全部技术内容为强制性。

本标准按照 GB/T 1.1—2009 给出的规则起草。

本标准代替 YY 0167—2005《非吸收性外科缝线》，除编辑性修改外主要技术变化如下：

- 增加了标准的不适用范围(见第 1 章)；
- 修订了缝线的分类(见第 3 章,2005 年版的第 3 章)；
- 增加了线径单个值的表述(见表 2,2005 年版的表 2)；
- 修订了断裂强力和连接强力的名称(见 4.3 和 4.4,2005 年版的 4.3 和 4.4)；
- 增加了缝线断裂强力单根值的表述(见表 3,2005 年版的表 3)；
- 修订了褪色要求(见 4.5,2005 年版的 4.5)；
- 修订了长度要求(见 4.6,2005 年版的 4.6)；
- 删除了缝针的要求(见 2005 年版的 4.7)；
- 修订了生物学评价的描述(见 4.9 和 5.9,2005 年版的 4.10 和 5.10)；
- 增加 B 类缝线的标识的要求和试验方法(见 4.10 和 5.10)；
- 修订了线径试验方法(见 5.2 的附录 A,2005 年版的 5.2)；
- 修订了断裂强力和针线连接强力的试验方法(见 5.3 和 5.4 的附录 B,2005 年版的 5.3 和 5.4)；
- 修订了型式检验(见第 6 章,2005 年版的第 6 章)；
- 修订了标签、说明书的要求(见第 7 章,2005 年版的第 7 章)；
- 修订了缝线贮运条件和有效期(见 8.5,2005 年版的 8.4)。

本标准参考美国药典(38 版)和欧洲药典(8.0 版)。

请注意本文件的某些内容可能涉及专利。本文件的发布机构不承担识别这些专利的责任。

本标准由国家药品监督管理局提出。

本标准由全国外科器械标准化技术委员会(SAC/TC 94)归口。

本标准起草单位:强生(中国)医疗器材有限公司、上海市医疗器械检测所、上海浦东金环医疗用品股份有限公司和淮阴医疗器械有限公司。

本标准主要起草人:马文忠、黄书泽、张延青、陆广恒、夏爱红、王凤才。

本标准所代替标准的历次版本发布情况为:

- YY 0167—1989；
- YY 0167—1994；
- YY 0167—1998；
- YY 0167—2005。

非吸收性外科缝线

1 范围

本标准规定了非吸收性外科缝线的分类、要求、试验方法、型式检验、标签、说明书、包装、运输、贮存和有效期。

本标准适用于人体组织缝合、结扎的非吸收性外科缝线(以下简称缝线)。

本标准不适用于特殊设计的非吸收性外科缝线。

2 规范性引用文件

下列文件对于本文件的应用是必不可少的。凡是注日期的引用文件,仅注日期的版本适用于本文件。凡是不注日期的引用文件,其最新版本(包括所有的修改单)适用于本文件。

GB/T 191 包装储运图示标志

GB/T 8170 数值修约规则与极限数值的表示和判定

GB/T 9737—2008 化学试剂 易碳化物质测定通则

GB/T 9969 工业产品使用说明书 总则

GB/T 14233.1—2008 医用输液、输血、注射器具检验方法 第1部分:化学分析方法

GB/T 16886(所有部分) 医疗器械生物学评价

YY/T 0466.1 医疗器械 用于医疗器械标签、标记和提供信息的符号 第1部分:通用要求

YY/T 0816—2010 外科植入物 缝合及其他外科用柔性金属丝

中华人民共和国药典(2015年版)四部

3 缝线的分类

3.1 形式

缝线有带缝合针与不带缝合针两种形式,均以无菌形式提供。

3.2 结构

缝线的结构有单股和多股(捻股和编织)之分。

3.3 材料

缝线的制造材料涉及天然纤维、合成纤维和金属材料(符合 YY/T 0816—2010 的第3章)。

注:天然纤维,如蚕丝。

合成纤维,如聚对苯二甲酸乙二醇酯、聚亚乙烯基二氟化物、聚酰胺 6、聚酰胺 6/6 及聚丙烯。

金属材料,如不锈钢丝。

3.4 类别

缝线按制造材料、结构、染色和涂层影响分为3类(见表1),其中:

A类缝线,由蚕丝或合成纤维制成,涂层不影响线径;

B类缝线,由天然纤维或合成纤维制成,涂层影响线径;
C类缝线,由金属制成。

表 1 缝线的分类

类别	A 类		B 类	C 类
材料	天然纤维(蚕丝) 合成纤维		天然纤维(蚕丝) 合成纤维	金属
染色	染色或不染色		染色或不染色	—
结构	多股	单股	单股或多股	—
涂层	有涂层	无/有涂层	天然纤维(蚕丝)、合成纤维,涂层影响线径	—

4 要求

4.1 外观

4.1.1 缝线应光滑,条干均匀,无污渍,无结头。多股缝线表面应有涂层。

4.1.2 若缝线带针,针线连接处应光滑、无毛刺。

4.2 线径

4.2.1 所有缝线的单个值应在表 2 规定的相应规格的线径单个值的范围内。

4.2.2 每根缝线的平均值应在表 2 规定的相应规格的线径平均值的范围内。

表 2 缝线的规格与线径

公制	规格	线径平均值/mm	线径单个值/mm
	常规		
0.01	12-0	0.001-0.009	0.001-0.015
0.1	11-0	0.010-0.019	0.005-0.025
0.2	10-0	0.020-0.029	0.015-0.035
0.3	9-0	0.030-0.039	0.025-0.045
0.4	8-0	0.040-0.049	0.035-0.060
0.5	7-0	0.050-0.069	0.045-0.085
0.7	6-0	0.070-0.099	0.060-0.125
1	5-0	0.100-0.149	0.085-0.175
1.5	4-0	0.150-0.199	0.125-0.225
2	3-0	0.200-0.249	0.175-0.275
2.5	2-0/T	0.250-0.299	0.225-0.325
3	2-0	0.300-0.349	0.275-0.375
3.5	0	0.350-0.399	0.325-0.450
4	1	0.400-0.499	0.375-0.550

表 2 (续)

规格		线径平均值/mm	线径单个值/mm
公制	常规		
5	2	0.500—0.599	0.450—0.650
6	3	0.600—0.699	0.550—0.750
6	4	0.600—0.699	0.550—0.750
7	5	0.700—0.799	0.650—0.850
8	6	0.800—0.899	0.750—0.950
9	7	0.900—0.999	0.850—1.050
10	8	1.000—1.099	0.950—1.150
11	9	1.100—1.199	1.050—1.250
12	10	1.200—1.299	1.150—1.299

4.3 断裂强力

缝线断裂强力的平均值和单根值应符合表 3 的规定。

表 3 缝线的断裂强力

规格		A 类		B 类		C 类	
公制	常规	平均值/N ≥	单根值/N ≥	平均值/N ≥	单根值/N ≥	平均值/N ≥	单根值/N ≥
0.01	12-0	0.01	—	—	—	0.02	0.01
0.1	11-0	0.06	0.03	0.05	0.02	0.20	0.10
0.2	10-0	0.194	0.10	0.14	0.07	0.59	0.30
0.3	9-0	0.424	0.21	0.28	0.14	0.68	0.34
0.4	8-0	0.59	0.30	0.39	0.20	1.08	0.54
0.5	7-0	1.08	0.54	0.59	0.30	1.57	0.78
0.7	6-0	1.96	0.98	1.08	0.54	2.65	1.32
1	5-0	3.92	1.96	2.26	1.13	5.30	2.65
1.5	4-0	5.88	2.94	4.51	2.26	8.04	4.02
2	3-0	9.41	4.70	6.47	3.24	13.3	6.65
2.5	2-0/T	13.0	6.50	9.00	4.50	15.5	7.75
3	2-0	14.1	7.05	10.0	5.00	17.6	8.80
3.5	0	21.2	10.6	14.2	7.10	33.3	16.6
4	1	26.7	13.4	17.8	8.9	46.7	23.4
5	2	34.5	17.2	24.9	12.4	57.8	28.9
6	3	47.8	23.9	36.1	18.0	89.3	44.6

表 3 (续)

规格		A 类		B 类		C 类	
公制	常规	平均值/N ≥	单根值/N ≥	平均值/N ≥	单根值/N ≥	平均值/N ≥	单根值/N ≥
6	4	47.8	23.9	36.1	18.0	89.3	44.6
7	5	60.4	30.2	—	—	112	56.0
8	6	71.4	35.7	—	—	133	66.5
9	7	88.6	44.3	—	—	156	78.0
10	8	—	—	—	—	178	89.0
11	9	—	—	—	—	201	100
12	10	—	—	—	—	224	112

注：按 GB/T 8170 的规定，单根值按相应规格平均值的一半取值（A 类的 12-0 除外）。

4.4 针线连接强力

缝线若带缝针，其针线连接强力的平均值和单根值应符合表 4 的规定。

表 4 针线连接强力

公制	规格	平均值 / N	单根值 / N ≥
	常规		
0.1	11-0	0.069	0.049
0.2	10-0	0.137	0.098
0.3	9-0	0.206	0.147
0.4	8-0	0.490	0.245
0.5	7-0	0.784	0.392
0.7	6-0	1.67	0.784
1	5-0	2.25	1.08
1.5	4-0	4.41	2.25
2	3-0	6.67	3.33
2.5	2-0/T	9.00	4.50
3	2-0	10.8	4.41
3.5	0	14.7	4.41
4	1	17.6	5.88
≥5	≥2	17.6	6.86

4.5 褪色

缝线若染色,应在产品技术要求上明确标示对应标准比色液的颜色,其浸提液的颜色应不深于标准比色液。

4.6 长度

缝线的长度应不大于 5.5 m,且不小于标示长度的 95%。

4.7 无菌

缝线经已确认过的灭菌过程进行灭菌,应无菌。

4.8 环氧乙烷残留量

缝线若采用环氧乙烷气体灭菌,环氧乙烷残留量(不含缝合针)不大于 250 $\mu\text{g/g}$ 。

4.9 生物学评价

缝线按 GB/T 16886 系列标准的规定进行生物学评价,应无生物相容性危害。

4.10 标识

若为 B 类缝线,应在单包装标签上明确标示。

5 试验方法

5.1 外观

在正常光照下目测,应符合 4.1 的规定。

5.2 线径

试验方法见附录 A,应符合 4.2 的规定。

5.3 断裂强力

试验方法见附录 B,应符合 4.3 的规定。

5.4 针线连接强力

试验方法见附录 B,应符合 4.4 的规定。

5.5 褪色

试验方法见附录 C,应符合 4.5 的规定。

5.6 长度

将缝线不带张力牵直、平稳地放置在平坦的平面上,用通用量具测量,应符合 4.6 的规定。

5.7 无菌

按《中华人民共和国药典》(2015 年版)四部“无菌检查法”的规定进行,应符合 4.7 的规定。

5.8 环氧乙烷残留量

按 GB/T 14233.1—2008 中第 9 章“气相色谱法”进行试验,应符合 4.8 的规定。

5.9 生物学评价

按 GB/T 16886 系列标准的规定进行,应符合 4.9 的规定。

5.10 标识

检查标识,应符合 4.10 的规定。

6 型式检验

缝线的型式检验项目和样品量见表 5,检验项目应全部合格。

表 5 型式检验项目和样品量

检验项目	4.1、4.2	4.3	4.4	4.5	4.6	4.7	4.8	4.10
样品量	10 根	10 根	5 根	0.25 g	5 根	11 个单包装	1 g	1 个单包装

7 标签、说明书

7.1 标签

7.1.1 每个单包装上至少应有下列内容或符号:

- a) 产品名称;
- b) 灭菌方法、一次性使用标志和包装破损切勿使用的描述或符号;
- c) 注册人和/或生产企业名称;
- d) 型号、规格;
- e) 缝线的材料、结构、长度;
- f) 批次代码或批号、生产日期、使用期限或失效日期;
- g) B 类缝线的说明(若适用);
- h) “其他内容详见说明书”的字样或符号(若适用)。

7.1.2 每个最小销售单元包装上至少应有下列内容或符号:

- a) 注册人和/或生产企业名称和地址;
- b) 产品名称和数量;
- c) 型号、规格;
- d) 缝线的材料、结构、长度;
- e) 产品注册证号、生产许可证号(若适用);
- f) 灭菌方法或标志;
- g) 生产日期、批号及使用期限或失效日期;
- h) B 类缝线的说明(若适用)。

7.1.3 包装上的包装、贮运标志应符合 GB/T 191 及 YY/T 0466.1 的有关规定。

7.2 说明书

每个最小销售单元内应有说明书,说明书的编写应符合 GB/T 9969 的规定,至少应包含下列内容:

- a) 注册人和/或生产企业的名称、地址、联系方式及售后服务信息;
- b) 缝线的生产许可证号、产品注册证号、产品技术要求号;
- c) 缝线的产品名称、型号、规格、适用范围、缝线的性能、制造材料和结构;
- d) 贮存、运输条件、方法;
- e) 一次性使用、灭菌方法、生产日期、使用期限或失效日期的说明;
- f) 标签所使用图形、符号、缩写内容的解释;
- g) 说明书的编制或者修订日期;
- h) 缝线的使用禁忌、使用注意、警示以及提示内容:
 - 1) 保证缝线正确、安全使用的要求、安全使用后处理要求;
 - 2) 缝线与其他器械配套使用时的注意事项;
 - 3) 应注明最小单包装破损时的处理方法。

8 包装、运输、贮存和有效期

- 8.1 单包装应是供使用的最小包装。经过灭菌处理的缝线,在有效期内保持无菌。
- 8.2 单包装打开后应留有打开过的痕迹。
- 8.3 最小销售单元应附有说明书、质量合格标识或产品合格证。
- 8.4 在符合生产企业规定的运输条件下,包装无破损,包装标签的字迹在有效期内应清晰。
- 8.5 缝线贮运条件、有效期由制造商规定。

附录 A
(规范性附录)
线径测量试验方法

A.1 设备要求

线径测量仪,结构示意图见图 A.1,其参数如下:

- a) 最小分度值:不超过 0.002 mm;
- b) 底座直径:≈50 mm;
- c) 压板直径:12.70 mm±0.02 mm;
- d) 压脚(含压板)载荷:210 g±3 g 或≤60 g;
- e) 压板和底座表面的校正差不得大于 0.005 mm,平行度之差不得大于 0.005 mm。

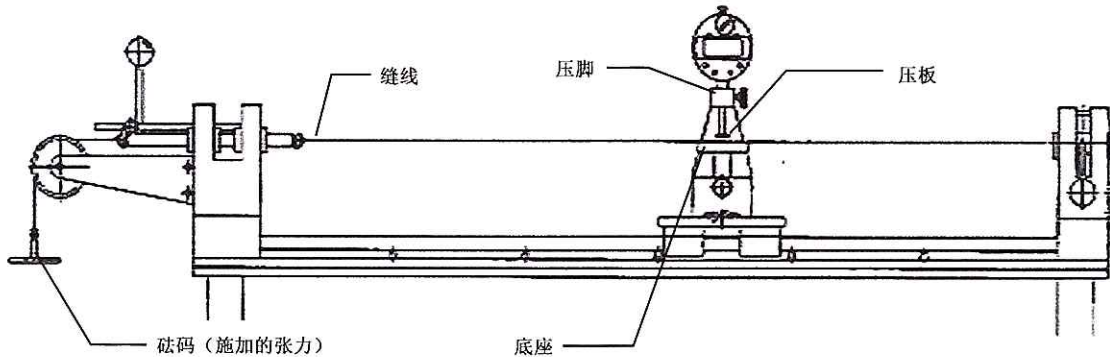


图 A.1 线径测量仪结构示意图

A.2 试验步骤

A.2.1 从包装中取出缝线(不得拉伸),无需干燥或预处理,直接进行测量。

A.2.2 将缝线固定于线径测量仪上,使之置于底座和压板的中心,并在缝线一端施加其规格的 1/2 断裂强度的张力(仅适用多股缝线,单股缝线不施加张力),轻轻放下压脚加载在缝线上:

- 规格大于公制 0.4 的缝线,压脚载荷为 210 g ± 3 g;
- 规格小于或等于公制 0.4 的缝线,压脚载荷为≤60 g。

注:操作避免多股(捻股)缝线松开。

A.2.3 在缝线的测试范围段约 1/4、1/2 和 3/4 的 3 个位置进行测量,记录测量值,作为该点位置的线径单个值;其中规格大于公制 2 的多股缝线,在规定的位罝测量后将缝线旋转 90°再测量一次,记录两次测量值,计算其平均值作为该点位置的线径单个值。

A.2.4 计算单根缝线三个位置单个值的平均为线径平均值。

A.2.5 另取缝线,重复步骤 A.2.1~A.2.3。

附录 B

(规范性附录)

断裂强力和针线连接强力的试验方法

B.1 设备设置

材料试验机,设置如下:

- a) 测试标距 $130\text{ mm} \pm 5\text{ mm}$,速度 $300\text{ mm/min} \pm 10\text{ mm/min}$;
- b) 若缝线的长度无法满足 B.1a)规定的测试标距要求,则测试标距根据缝线的实际长度调整,速度按 2 倍的调整测试标距(mm/min)设定。

示例:

如调整的测试标距设为 50 mm ,速度设为 $2 \times 50 = 100(\text{mm/min})$ 。

B.2 断裂强力的试验步骤

B.2.1 从包装中取出缝线,在其中间位置打一个简单结(见图 B.1),拉紧线结。

注:规格小于公制 0.4 的各类缝线以及大于公制 3 的 C 类单股缝线不打结。

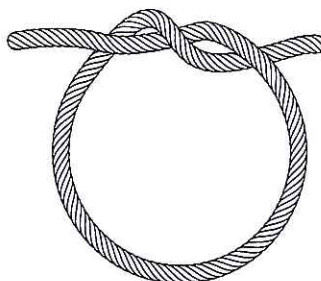


图 B.1 简单结

B.2.2 将缝线的两端分别固定于材料试验机的两固定夹具上,线结位于两固定夹具的中间,使缝线绷紧,按照规定的速度将缝线拉断,记录最大的拉力值,作为断裂强力的单根值。若缝线断裂在距夹具 1 cm 以内,则该数据作废。

B.2.3 另取缝线,重复步骤 B.2.1 和 B.2.2 测试。

B.2.4 计算全部单根值的平均,作为断裂强力平均值。

B.3 针线连接强力的试验步骤

B.3.1 将缝针和缝线分别固定于材料试验机的两固定夹具上,使缝线和缝针的连接处绷紧,且针尾与缝线同轴,按照规定的速度将针线的连接处拉断,记录最大的拉力值,作为针线连接强力的单根值。

B.3.2 另取缝线,重复步骤 B.3.1 测试。

B.3.3 计算全部单根值的平均,作为针线连接强力平均值。

附 录 C
(规范性附录)
褪色试验方法

C.1 标准比色液的配制

按 GB/T 9737—2008 中 4.3、4.4 和 4.5 的规定,配制氯化钴(CoCl_2)、硫酸铜(CuSO_4)和三氯化铁(FeCl_3)溶液。

按表 C.1 的规定配制各种颜色的标准比色液。

表 C.1 标准比色液

单位为毫升

颜色	每 10 mL 标准比色液中含有			
	CuSO_4 溶液	CoCl_2 溶液	FeCl_3 溶液	蒸馏水
黄棕色	0	0.2	1.2	8.6
粉红色	0	1.0	0	9.0
蓝绿色	2.0	0	0	8.0
紫红色	8.4	1.6	0	0

C.2 试验步骤

C.2.1 称取 0.25 g 缝线,置于 100 mL 锥形瓶,加入 25 mL 蒸馏水,用三角漏斗盖住瓶口,加热使其沸腾 15 min,冷却后取出缝线,加入蒸馏水补足 25 mL。

注:加热时防止水分烧干。

C.2.2 取 10 mL 溶液,倒入比色管中,在相同条件下比较,与规定的标准比色液比较。

参 考 文 献

- [1] 美国药典(38 版)
 - [2] 欧洲药典(8.0 版)
-

中华人民共和国医药
行业 标准
非吸收性外科缝线
YY 0167—2020

*

中国标准出版社出版发行
北京市朝阳区和平里西街甲2号(100029)
北京市西城区三里河北街16号(100045)

网址 www.spc.net.cn

总编室:(010)68533533 发行中心:(010)51780238
读者服务部:(010)68523946

中国标准出版社秦皇岛印刷厂印刷
各地新华书店经销

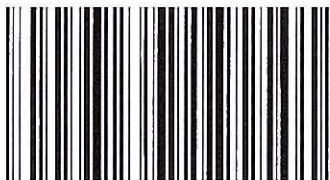
*

开本 880×1230 1/16 印张 1 字数 26 千字
2020年3月第一版 2020年3月第一次印刷

*

书号: 155066·2-34824 定价 24.00 元

如有印装差错 由本社发行中心调换
版权专有 侵权必究
举报电话:(010)68510107



YY 0167-2020