



中华人民共和国医药行业标准

YY/T 0107—2015
代替 YY 0107—2005

眼科 A 型超声测量仪

A mode ultrasonic biometer for ophthalmolog scanner

2015-03-02 发布

2016-01-01 实施

国家食品药品监督管理总局 发布



前 言

本标准按照 GB/T 1.1—2009 给出的规则起草。

请注意本文件的某些内容可能涉及专利。本文件的发布机构不承担识别这些专利的责任。

本标准对 YY 0107—2005 的主要修改为：

- 对新增指标的测量范围和误差提出了要求；
- 对角膜厚度误差的测量方法补充了说明；
- 删除原 4.9 声输出公布要求，并入安全要求，全面执行 GB 9706.9—2008；
- 删除了原附录 A，全面执行 GB 9706.1—2007；
- 补充了原附录 B。

本标准由国家食品药品监督管理总局提出。

本标准由全国医用电器标准化技术委员会医用超声设备标准化分技术委员会(SAC/TC 10/SC 2)归口。

本标准起草单位：国家食品药品监督管理局湖北医疗器械质量监督检验中心、天津迈达医学科技有限公司。

本标准主要起草人：蒋时霖、杨军、张渝生、轩辕凯。

本标准所代替标准的历次版本发布情况为：

- WS 2-303—1983；
- YY 0107—1993；
- YY 0107—2005。

眼科 A 型超声测量仪

1 范围

本标准规定了眼科 A 型超声测量仪的产品分类、要求、试验方法、检验规则以及标志和使用说明。

本标准适用于采用 A 型显示的眼科超声测量仪(以下简称“测量仪”),该产品主要用于眼科角膜厚度和眼轴长度的测量。

2 规范性引用文件

下列文件对于本文件的应用是必不可少的。凡是注日期的引用文件,仅注日期的版本适用于本文件。凡是不注日期的引用文件,其最新版本(包括所有的修改单)适用于本文件。

GB/T 191—2009 包装储运图示标志

GB 9706.1—2007 医用电气设备 第 1 部分:安全通用要求(IEC 60601-1:1988, IDT)

GB 9706.9—2008 医用电气设备 第 2-37 部分:超声诊断和监护设备安全专用要求(IEC 606012-37:2004, IDT)

GB 9706.15—2008 医用电气设备 第 1-1 部分:安全通用要求 并列标准:医用电气系统安全要求(IEC 60601-1-1:2000, IDT)

GB/T 14710—2009 医用电器环境要求及试验方法

GB/T 18022—2000 声学 1~10 MHz 频率范围内橡胶和塑料纵波声速与衰减系数的测量方法

3 产品分类

3.1 按功能分类

测量仪主要分为以下类型:

- a) 用于角膜厚度测量的 A 型眼科超声测量仪(角膜测厚仪);
- b) 用于眼轴长度测量的 A 型眼科超声测量仪(眼轴长度测试仪);
- c) 具有角膜厚度和眼轴长度测量的 A 型眼科超声测量仪。

3.2 按使用电源分类

测量仪主要分为以下类型:

- a) 使用内部电池工作的眼科 A 型超声测量仪;
- b) 使用网电源工作的眼科 A 型超声测量仪。

4 要求

4.1 测量范围

角膜厚度的测量范围应不窄于 0.3 mm~1.2 mm,眼轴长度的测量范围应不窄于 15 mm~35 mm。具有分段测量并显示前房、晶状体、玻璃体等各段距离的测量仪,其测量范围应不窄于制造商在随机文件中

YY/T 0107—2015

的公布值。

4.2 测量误差

角膜厚度测量误差应不大于 ± 0.01 mm,眼轴长度的测量误差应不大于 ± 0.1 mm。具有分段测量并显示前房、晶状体、玻璃体等各段距离的测量仪,测量误差应不大于制造商在随机文件中的公布值。

4.3 有效显示位数

眼轴长度测量应显示至毫米(mm)为单位的小数点后两位有效数字,角膜厚度测量应显示至毫米(mm)为单位的小数点后三位有效数字,或具有同等精确度。

4.4 附加功能

4.4.1 测量仪若向用户提供校准用的试样,其标称等效厚(长)度和误差的范围应标记在试样旁边或随机文件里(误差范围应符合 4.2),并在说明书中规定校准时的温度和测量仪的 v_0 [测量仪的设定或设计声速,参见公式(1)];

4.4.2 对眼轴长度,测量仪宜具有自动和手动测量两种方式,两种方法的误差不大于 0.2 mm;

4.4.3 具有人工晶体计算功能的测量仪,应在软件设置和随机文件中给出计算公式名称。

4.5 正常连续工作时间

使用内部电池的测量仪,在使用产品规定电池时应大于企业标准规定的或使用说明书公示的持续时间。

4.6 外观和结构

4.6.1 测量仪的外壳应无机械损伤、锈蚀,面板上的文字、标志应清晰可见、牢固。

4.6.2 测量仪的塑料件应无起泡、开裂、变形及灌注物溢出现象。

4.6.3 测量仪的操作和调节机构应灵活、可靠,紧固件无松动现象。

4.7 电源电压适应能力

使用交流供电的测量仪,在额定电压 $\pm 10\%$ 范围内应能正常工作;如制造商公布的电源工作范围超过额定电压 $\pm 10\%$,则在制造商公布的电源工作范围内,测量仪应能正常工作。

4.8 环境试验要求

测量仪的环境试验应按 GB/T 14710—2009 中的规定,在企业标准中明确所属气候环境试验的组别和机械环境试验的组别,并规定试验初始检测、中间或最后检测项目。

4.9 安全要求

应符合 GB 9706.1—2007 和 GB 9706.9—2008 的要求;若为医用电气系统,还应符合 GB 9706.15—2008 的要求。

5 试验方法

5.1 测量范围

试验布置如图 1,固态反射体的表面应光洁平整(如载玻片),探头支架采用可微调的高度尺并加以适当的夹具,高度尺的量程不小于 50 mm,分辨力优于 0.01 mm,精度优于 ± 0.03 mm,推荐采用数显高

度尺。试验必须使用脱气水,水温为 25 °C ± 5 °C。

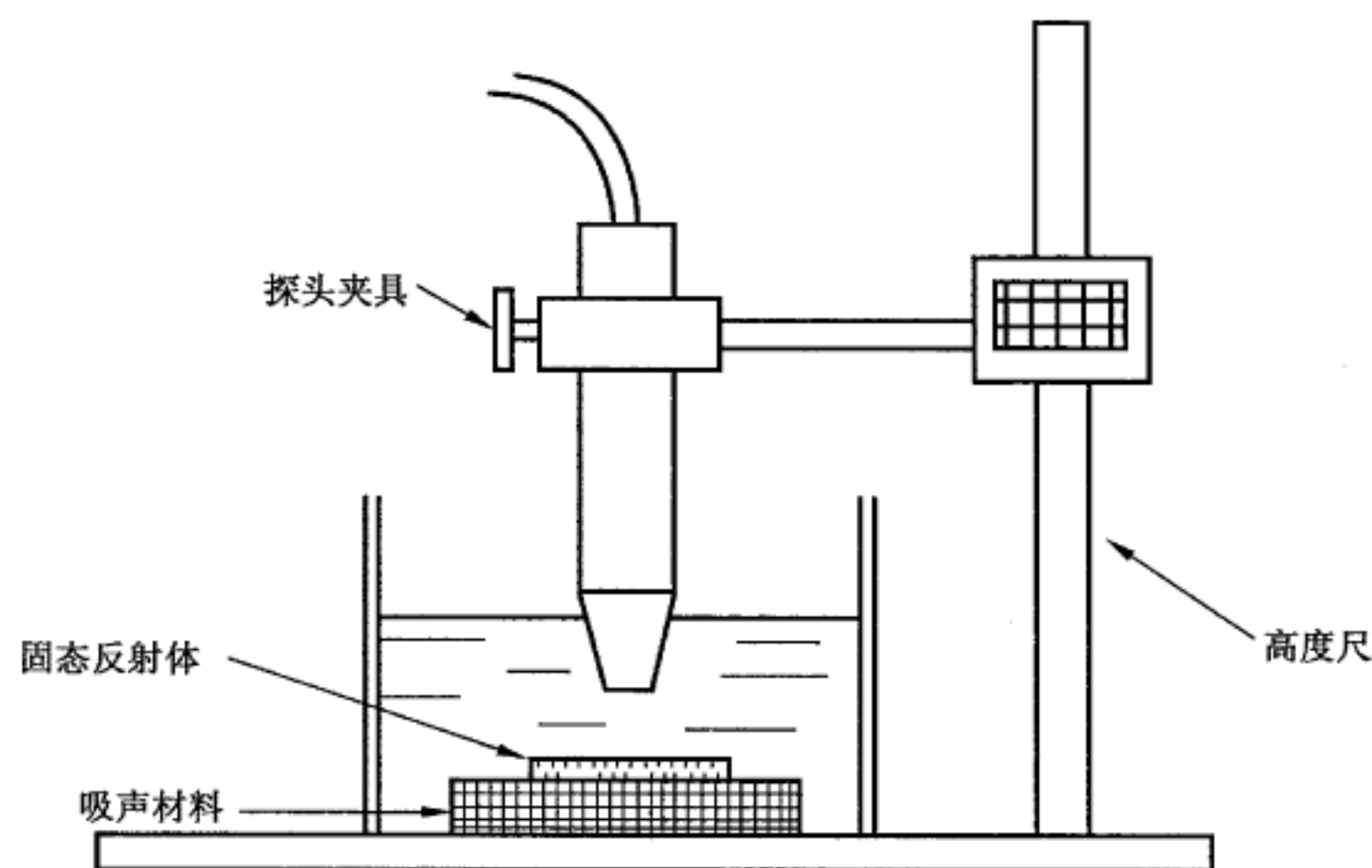


图 1 测量范围试验布置示意图

探头声轴垂直于反射体并保持夹具牢固可靠,小心地移动高度尺的游标,在探头端面与反射体接触后将高度尺置零,然后调节高度尺,使探头上升的距离分别达到产品标准、使用说明书规定的测量最小值和最大值,适量调节相关参数,抑制二次反射对测量的影响,观察测量仪上显示的反射体回波来确认测量上、下限。

具有分段测量并显示前房、晶状体、玻璃体各段距离的测量仪,推荐采用 A.3.2 所示的试样(也可用相同原理的其他形状试样),观察测量仪显示的反射体回波来确认其测量范围的上、下限。

5.2 角膜厚度测量误差

测试布置见图 2,试样应采用厚度均匀(1 mm 左右)、表面光洁平整、已知材料声速的薄片(如载玻片),制造商可参考附录 A 向用户提供专用试样,作为随机校准使用。

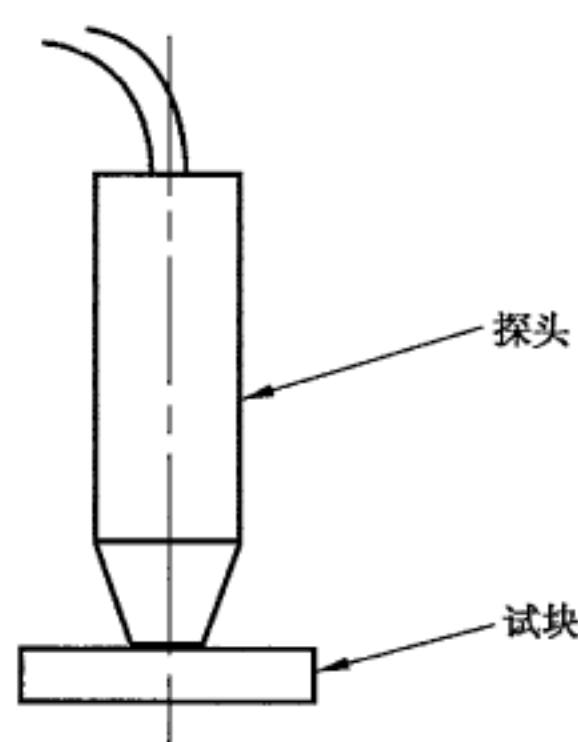


图 2 角膜厚度测量误差的试验布置

试验环境温度为 25 °C ± 5 °C,先以已计量检定的通用量具对试样中心部位精密测厚,然后将探头对准试样中心并与其垂直,测试时注意探头和试样之间应良好接触,并用蒸馏水或纯净水耦合。测试应不少于 5 次,将所得到的结果计算出平均值,测量误差按式(1)计算。

$$\sigma = \bar{d} - d_0 \frac{v_0}{v} \dots\dots\dots(1)$$

YY/T 0107—2015

式中:

σ ——测量误差;

d_0 ——试样厚度,单位为毫米(mm);

\bar{d} ——测试平均值,单位为毫米(mm);

v ——试样材料的声速,单位为米每秒(m/s);

v_0 ——测量仪的设定或设计声速,单位为米每秒(m/s)。

若试样的声速不确定时应采用水槽法,其试验布置与步骤同 5.1,探头提升的距离为角膜测量范围的中间值,进行 5 次测量后求出平均值,按式(1)计算角膜厚度测量误差,此时式中 d_0 为探头提升的距离。 v 为脱气水的声速(见表 1)。

注 1: 当对测量结果有异议时,水槽法为仲裁测量方法。

注 2: 当采用水槽法测试时,如果图 1 所示的探头夹持系统的刚性难以满足测量误差要求时,可考虑采用探头提升距离的相对零位方法。即以温度计测量水温,得到该温度下的水声速 v ,按 $d_1 = d_2 v_0 / v$ 计算角膜厚度测量下限值 d_1 对应的探头提升距离 d_2 。调节角膜测厚探头与载玻片垂直,调节探头逐渐接近载玻片,当测量仪显示值到达 $d_1 \pm 1 \mu\text{m}$ 时将高度尺校准为 d_2 ,然后使探头提升的距离 d_0 为角膜测量范围的中间值,进行 5 次测量后求出平均值,按式(1)计算角膜测量误差。

表 1 在 20 °C ~ 30 °C 温度范围水的声速

温度/°C	声速/(m/s)
20	1 483
21	1 486
22	1 489
23	1 492
24	1 494
25	1 497
26	1 500
27	1 502
28	1 505
29	1 507
30	1 509

5.3 眼轴长的测量误差及测量方式

推荐采用图 A.2 所示的试样(也可用相同原理的其他形状试样)进行测试。制造商可参考附录 A 向用户提供专用试样,作为随机校准使用。

采用图 A.2 所示阶梯形试样的测量布置如图 3,先以已计量检定的通用量具测量出试样上平面与第三阶梯之间的高度 h ,调节探头轻触试样上平面,微动探头使声轴对准第二阶梯,按使用说明书操作测量仪,调节增益至适当位置,使测量仪显示的始波和三个阶梯的反射波清晰可见并接近饱和,将测量仪分别设置为手动测量和自动测量方式(手动测量应不少于 5 次),计算 AL 的平均值及两种方法的误差。

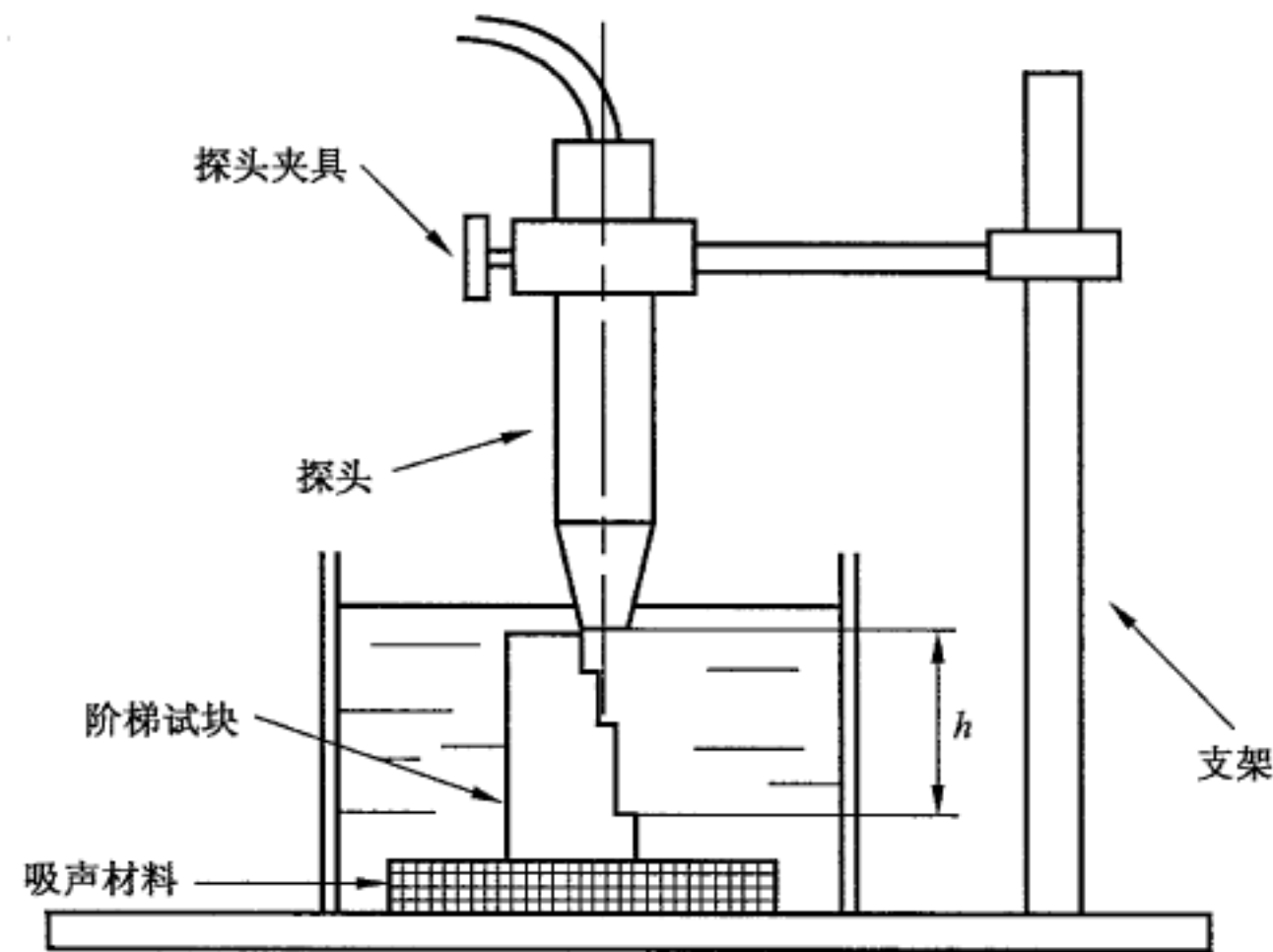


图3 眼轴长测量误差及测量方式试验布置

将上述测量所得到的眼轴长度值以式(2)计算测量误差 σ 。

$$\sigma = \overline{AL} - h \frac{v_0}{v} \quad \dots\dots\dots (2)$$

式中：

- σ ——测量误差；
- h ——阶梯试样上平面与第三阶梯的高度,单位为毫米(mm)；
- \overline{AL} ——仪器显示的眼轴长度的平均值,单位为毫米(mm)；
- v ——脱气水的声速,应考虑温度修正(见表1),单位为米每秒(m/s)；
- v_0 ——被测仪器的设定或设计声速,单位为米每秒(m/s)。

采用多层圆柱体试样不需要水槽和支架,其标称等效轴长应经过校准(参见 A.1),测量布置和注意事项可参考图 2。

具有分段测量并显示前房、晶状体、玻璃体等各段距离的测量仪,采用图 A.2 所示的阶梯形状试样时,应先以计量检定的通用量具测量各段阶梯高度,在使用自动测量方式测量 AL 的同时,读出显示的前房 AC 、晶状体 LEN 和玻璃体 $VITR$ 值,按式(2)计算示值误差。

注:计算时公式(2)中的 h 应分别以三个阶梯高度的测量值 h_1 、 h_2 、 h_3 代替, v_0 应分别用测量仪设定的前房声速 v_{AC} 、晶体声速 v_{LEN} 和玻璃体声速 v_{VITR} 代替。

5.4 有效显示位数

在上述测量过程中,观察测量仪的显示予以确认。

5.5 附加功能

按使用说明书的规定,以操作来检查。

5.6 外观和调节机构

目力和操作检查。

5.7 安全要求

按 GB 9706.1—2007、GB 9706.9—2008 和 GB 9706.15—2008 规定进行,应符合 4.9 规定。

YY/T 0107—2015

5.8 电源电压适应能力

对交流供电的测量仪,调节输入电压分别为额定电压 -10% 和额定电压 $+10\%$,或制造商公布的电源范围,测量仪应能开机工作,各项功能正常。

5.9 连续工作时间

对直流供电的测量仪,使用产品规定型号的满电量电池连续工作,其工作时间应大于企业标准规定或使用说明书公示的持续时间。

5.10 环境试验

测量仪的环境试验应按 GB/T 14710—2009 规定的方法及程序执行。

6 检验规则

6.1 测量仪的检验分为出厂检验和型式检验。

6.2 出厂检验的样品数量、检验项目、判定规则由制造商在企业标准里自行规定。

6.3 型式检验

6.3.1 下列情况之一时应进行型式检验:

- a) 注册检验;
- b) 长期停产后再恢复生产;
- c) 在设计、工艺或材料有重大改变可能引起设备的安全或性能改变时;
- d) 国家质量监督部门提出要求时。

6.3.2 型式检验项目为本标准规定的所有要求。型式试验的样本数量为一台。

6.3.3 型式试验合格判定规则为:

- a) 在检验项目中,若出现不符合要求的项目时,允许对不合格项进行修复。调整修复后,可能与不合格相关的项目,复测必须全部符合要求,否则判为不合格。
- b) 质量监督检验的检验项目和判定规则由质量监督机构另行规定。

7 标志和使用说明书

7.1 标志

7.1.1 每台测量仪上应有以下标志:

- a) 制造厂名称和(或)商标;
- b) 产品名称及型号;
- c) 产品出厂编号。

7.1.2 包装上应有以下标志:

- a) 制造厂名称和厂址;
- b) 产品名称、型号;
- c) 储运图样标志应符合 GB/T 191—2009 的规定。

7.2 随机文件

每台测量仪出厂时,包装箱内应包括下列随机文件:

- a) 装箱单、随机备件和/或配件清单;

- b) 合格证;
- c) 使用说明书。

7.3 使用说明书

应符合有关规定,能指导用户正确操作和维护。

附录 A
(资料性附录)
测试试样

A.1 测试试样可采用已知准确声速的材料,若声速未知或不确定则需要测定,推荐采用 GB/T 18022—2000 中规定的方法。试样的标称等效厚度或长度应在环境温度为 25 °C ± 5 °C 条件下经过校准。校准值(包括温度条件)应标记在试样的非测量部位,当试样固定在测量仪上时可标记在样块旁或随机文件里。

A.2 角膜测厚试样通常为圆片形,尺寸和位置公差可参考图 A.1。

单位为毫米

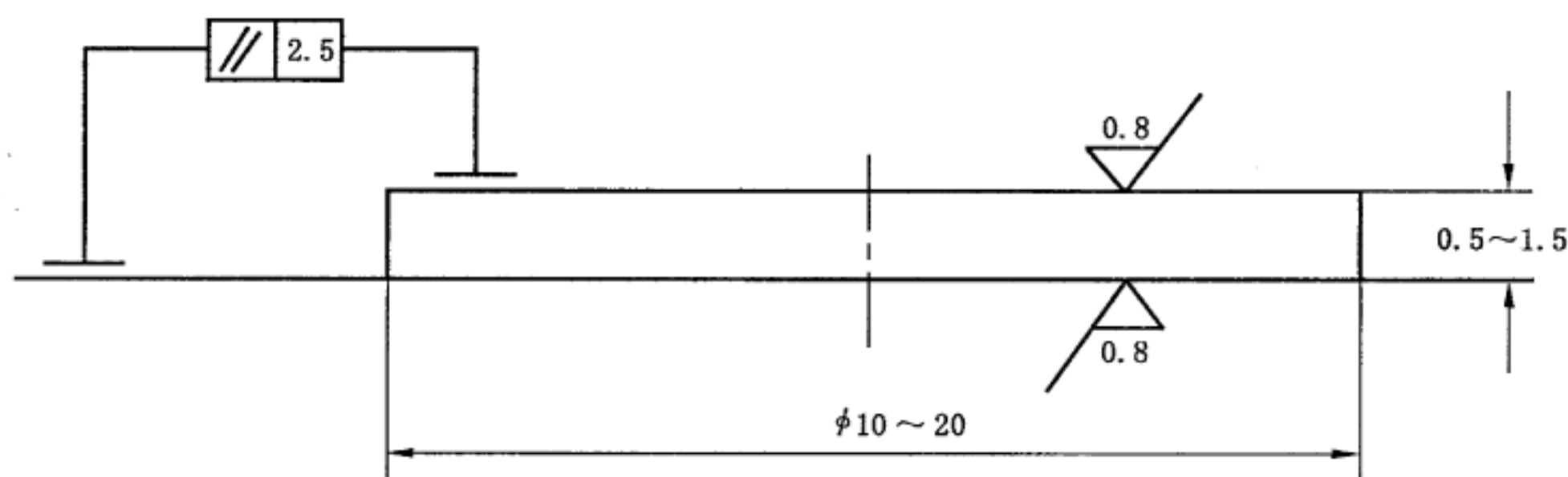
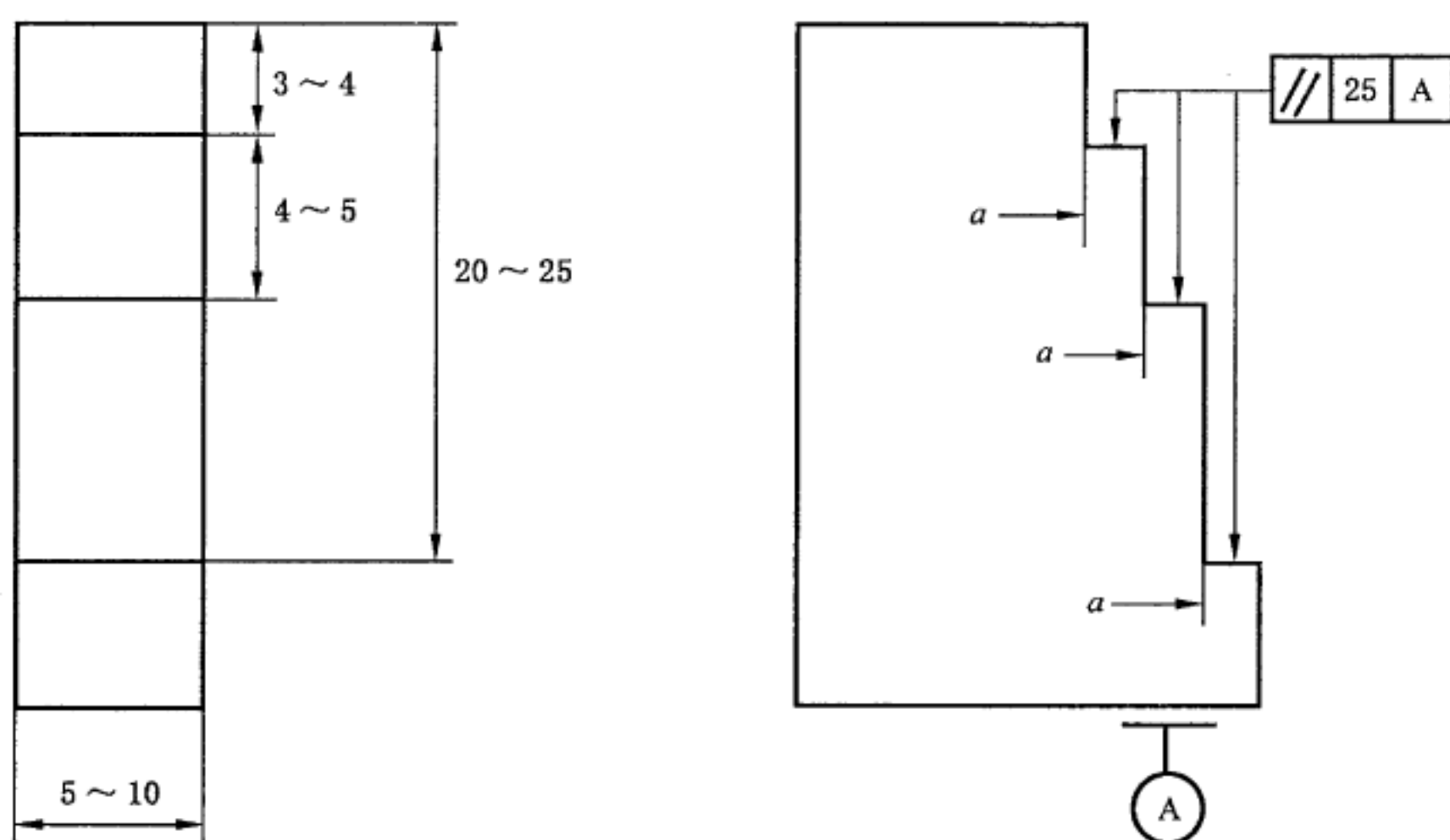


图 A.1 角膜测厚样块

A.3 眼轴长度测量阶梯形试样的尺寸、形状和位置公差可参考图 A.2。

单位为毫米



a (阶梯宽) = 0.5 mm ~ 1.0 mm, 各阶梯表面粗糙度 $Ra \leq 0.8 \mu\text{m}$ 。

图 A.2 阶梯形样块

注 1: 使用公式(2)计算眼轴长度测量误差时,对于前房、晶状体、玻璃体等各段设定声速不同的测量仪,式中 v_0 应为眼轴长度的平均声速,可在精确测量三段阶梯高度 h_1, h_2, h_3 后按式(A.1)计算:

$$v_0 = \frac{h}{\frac{h_1}{V_{AC}} + \frac{h_2}{V_{LEN}} + \frac{h_3}{V_{VITR}}} \dots\dots\dots(A.1)$$

式中：

V_{AC} ——测量仪设定的前房声速；

V_{LEN} ——测量仪设定的晶体声速；

V_{VITR} ——测量仪设定的玻璃体声速。

注 2：使用式(A.2)计算眼轴长度测量误差时，若探头端面为球面，如图 A.3，阶梯高度 h 可考虑加入校正因子 r ：

$$r = R - \sqrt{R^2 - (D/2)^2} \quad \dots\dots\dots(A.2)$$

式中：

R ——制造商给出的曲率半径，单位为毫米(mm)；

D ——端面直径测量值，单位为毫米(mm)。

基于同样的原因，具有分段测量并显示前房、晶状体、玻璃体等各段距离的测量仪，使用式(A.2)计算前房的示值误差时，第一阶梯高度 h_1 可考虑加入校正因子 r 。

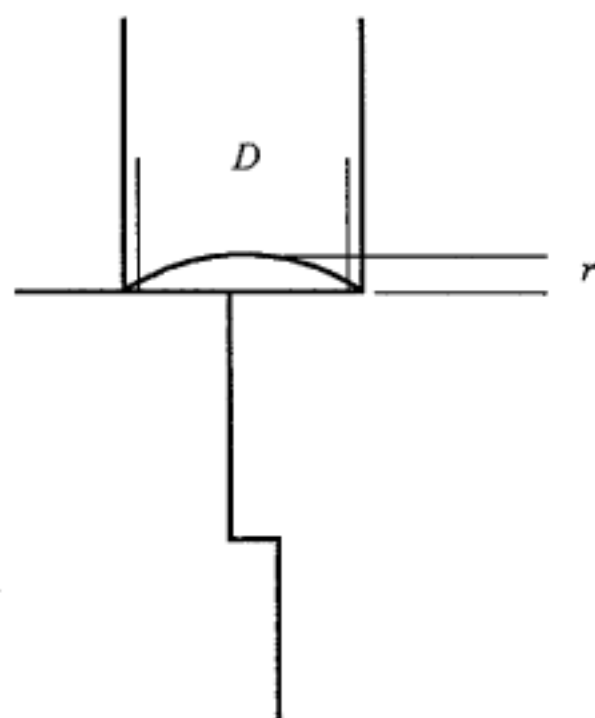


图 A.3 校正因子示意图

A.3.1 眼轴长度测量多层圆柱体试样的直径应大于探头端面，每层的等效厚度可参考图 A.2 中各阶梯高度，各层的厚度应均匀，层之间不得存在空气或声全反射物质。

A.3.2 前房、晶状体、玻璃体等测量范围阶梯形试样的形状和位置公差同图 A.2，尺寸见表 A.1。

表 A.1 前房、晶状体、玻璃体等测量范围阶梯形试样的尺寸

	h_1/mm	h_2/mm	h_3/mm
阶梯靶 1	$AC_{\min} \times v/v_{AC}$	$LEN_{\min} \times v/v_{LEN}$	$VITR_{\max} \times v/v_{VITR}$
阶梯靶 2	$AC_{\max} \times v/v_{AC}$	$LEN_{\max} \times v/v_{LEN}$	$VITR_{\min} \times v/v_{VITR}$

- 注 1： AC_{\min} 、 AC_{\max} ：分别为前房测量范围的最小值、最大值。
 注 2： LEN_{\min} 、 LEN_{\max} ：分别为晶体测量范围的最小值、最大值。
 注 3： $VITR_{\min}$ 、 $VITR_{\max}$ ：分别为玻璃体测量范围的最小值、最大值。
 注 4： v_{AC} 、 v_{LEN} 、 v_{VITR} ：分别为测量仪设定的前房、晶状体、玻璃体声速。
 注 5： v ：25℃脱气水的声速。

中华人民共和国医药
行业标准
眼科 A 型超声测量仪
YY/T 0107—2015

*

中国标准出版社出版发行
北京市朝阳区和平里西街甲 2 号(100029)
北京市西城区三里河北街 16 号(100045)

网址 www.spc.net.cn

总编室:(010)68533533 发行中心:(010)51780238

读者服务部:(010)68523946

中国标准出版社秦皇岛印刷厂印刷
各地新华书店经销

*

开本 880×1230 1/16 印张 1 字数 20 千字
2015 年 5 月第一版 2015 年 5 月第一次印刷

*

书号: 155066·2-26145

如有印装差错 由本社发行中心调换
版权专有 侵权必究
举报电话:(010)68510107



YY/T 0107-2015