



中华人民共和国医药行业标准

YY/T 0105—2020
代替 YY 0105—1993

皮 内 针

Intradermal needles

2020-09-27 发布

2021-09-01 实施



国家药品监督管理局 发布

目 次

前言	Ⅲ
1 范围	1
2 规范性引用文件	1
3 术语和定义	1
4 结构、分类和规格	2
5 要求	3
6 试验方法	6
7 包装	7
8 标志	7
9 运输和贮存	8
附录 A (资料性附录) 材料的指南	9
附录 B (规范性附录) 针体与针柄的牢固度	10
参考文献	13

前 言

本标准按照 GB/T 1.1—2009 给出的规则起草。

本标准代替 YY 0105—1993《揞针》，并修改名称为《皮内针》，与 YY 0105—1993 相比，除编辑性修改外主要技术变化如下：

- 修改了适用范围(见第 1 章,1993 年版的第 1 章)；
- 修改了规范性引用文件的内容(见第 2 章,1993 年版的第 2 章)；
- 增加了术语和定义的内容(见第 3 章,1993 年版的第 3 章)；
- 增加了颗粒型皮内针的型式。(见 3.2)；
- 修改了皮内针尺寸的要求(见 5.1,1993 年版的 4.2)；
- 修改了针尖强度和锋利度的要求和试验方法(见 5.2、6.3,1993 年版的 4.4、5.4.1)；
- 修改了针体硬度的要求和试验方法(见 5.3、6.4,1993 年版的 4.5、5.4.2)；
- 增加了针体与针柄的牢固度的要求和试验方法(见 5.6、6.7)；
- 增加了无菌的要求和试验方法(见 5.7、6.8)；
- 增加了对生物相容性的要求和试验方法(见 5.8、6.9)；
- 修改了外观的要求(见 5.9,1993 年版的 4.4、4.6、4.8)；
- 修改了包装、标志及贮存的要求(见第 7、8 章,1993 年版的第 7 章)；
- 删除了皮内针制造材料的要求(1993 年版的 4.3)；
- 删除了检验规则的内容(1993 年版的第 6 章)。

请注意本文件的某些内容可能涉及专利。本文件的发布机构不承担识别这些专利的责任。

本标准由国家药品监督管理局提出。

本标准由全国医用电器标准化技术委员会物理治疗设备分技术委员会(SAC/TC 10/SC 4)归口。

本标准起草单位：天津市医疗器械质量监督检验中心、苏州医疗用品厂有限公司。

本标准主要起草人：杨国涓、张路、高向辉、张龙飞、陈成、徐爱民。

本标准所代替标准的历次版本发布情况为：

- YY 0105—1993。



皮 内 针

1 范围

本标准规定了皮内针的结构、分类和规格、要求、试验方法、包装、标志、运输和贮存。

本标准适用于供中医皮内针疗法使用的皮内针。

本标准适用于针体材料符合 GB/T 4240—2019 中规定的 06Cr19Ni10 或其他奥氏体不锈钢的皮内针。

2 规范性引用文件

下列文件对于本文件的应用是必不可少的。凡是注日期的引用文件,仅注日期的版本适用于本文件。凡是不注日期的引用文件,其最新版本(包括所有的修改单)适用于本文件。

GB/T 191 包装储运图示标志

GB 2024—2016 针灸针

GB/T 4240—2019 不锈钢丝

GB/T 4340.1 金属材料 维氏硬度试验 第 1 部分:试验方法

GB/T 14233.2—2005 医用输液、输血、注射器具检验方法 第 2 部分:生物学试验方法

GB/T 16886.1—2011 医疗器械生物学评价 第 1 部分:风险管理过程中的评价与试验

YY/T 0149—2006 不锈钢医用器械 耐腐蚀性能试验方法

YY/T 0466.1 医疗器械 用于医疗器械标签、标记和提供信息的符号 第 1 部分:通用要求

3 术语和定义

3.1

皮内针 intradermal needles

皮下埋入式小型针刺工具。

注:皮内针具有两种类型:一种为颗粒型皮内针,另一种为揸钉型皮内针(揸针)。

3.2

颗粒型皮内针 intradermal granule type needle

可倾斜或水平地插入皮下组织的皮内针,通常会穿过人体的不同部位。

3.3

揸钉型皮内针 intradermal thumbtack type needle

类似于图钉状的皮内针。

3.4

针体 body of the needle

皮内针插入身体的部分。

3.5

针柄 handle of the needle

皮内针不插入身体的部分。

3.6

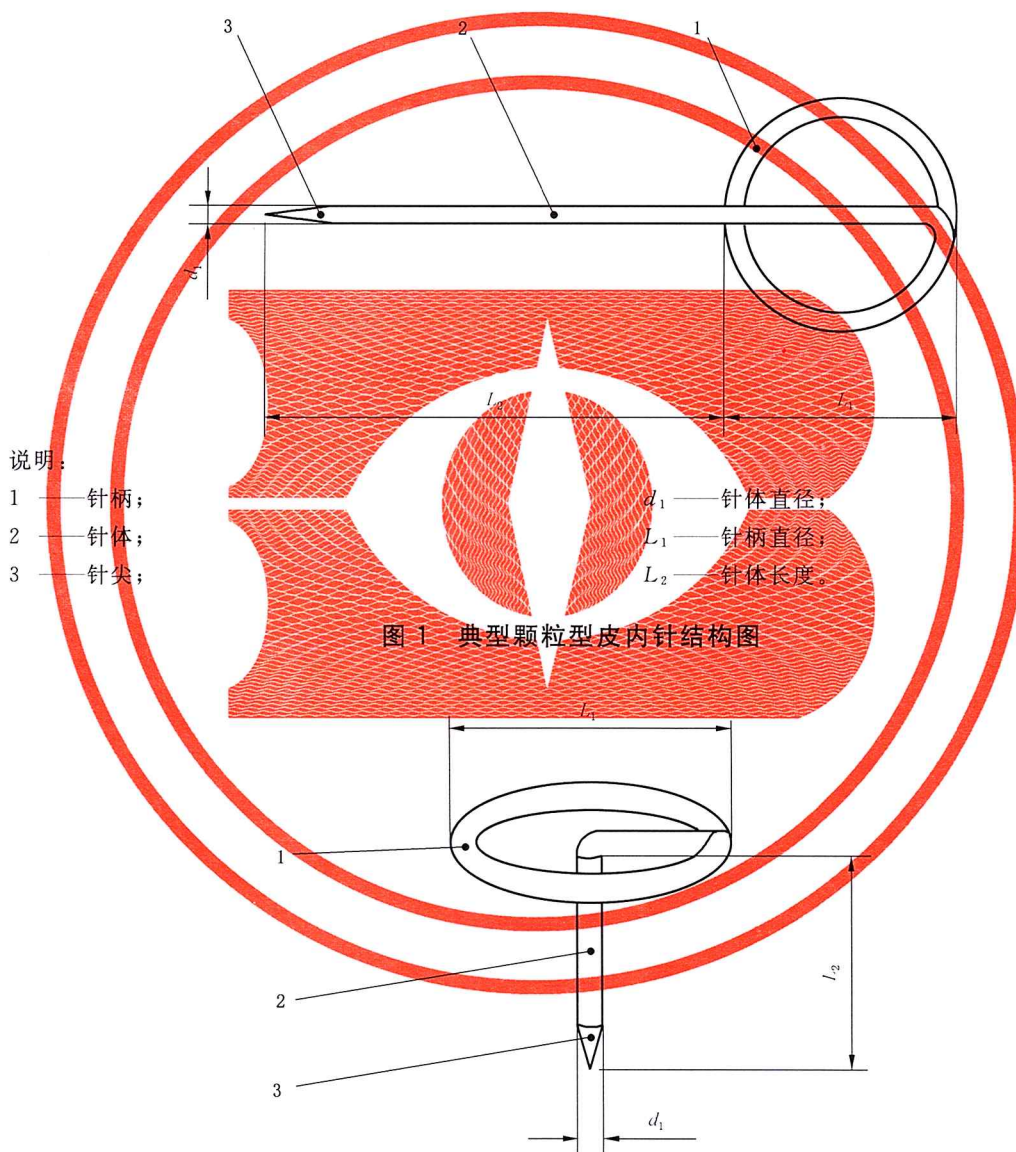
针尖 tip of the needle

锋利的顶端,皮内针插入到身体的针体的末部。

4 结构、分类和规格

4.1 结构

皮内针的典型结构和各部件名称如图 1、图 2、图 3 所示。



说明:

- 1 — 针柄;
- 2 — 针体;
- 3 — 针尖;

- d_1 — 针体直径;
- L_1 — 针柄直径;
- L_2 — 针体长度。

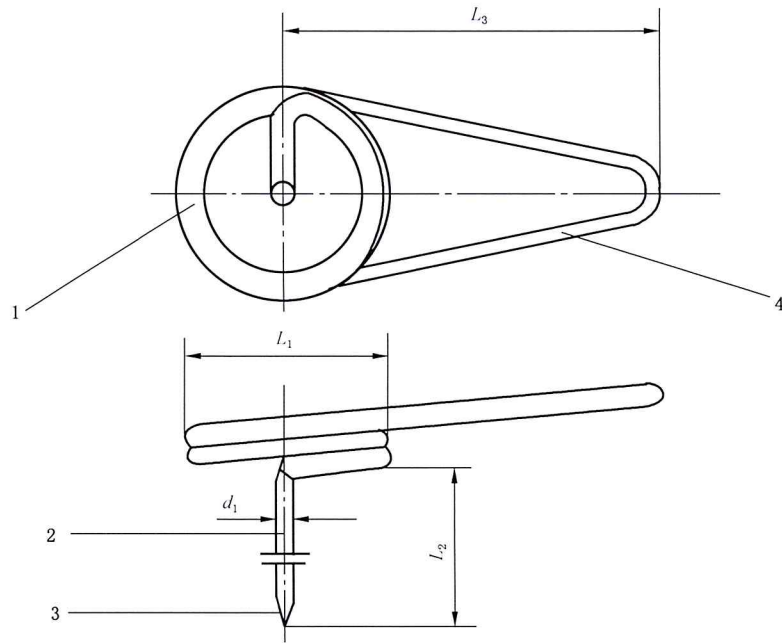
图 1 典型颗粒型皮内针结构图

说明:

- 1 — 针柄;
- 2 — 针体;
- 3 — 针尖;

- d_1 — 针体直径;
- L_1 — 针柄直径;
- L_2 — 针体长度。

图 2 典型非电针用揷钉型皮内针(揷针)结构图



说明：

- 1 —— 针柄；
- 2 —— 针体；
- 3 —— 针尖；
- 4 —— 尾部；
- d_1 —— 针体直径；
- L_1 —— 针柄直径；
- L_2 —— 针体长度；
- L_3 —— 尾部长度。

图 3 典型电针用揷钉型皮内针(揷针)结构图

4.2 分类

按照是否无菌划分,皮内针可分为无菌和非无菌两种。

按照使用方式划分,揷钉型皮内针(揷针)又可分为非电针用揷针和电针用揷针两种。

按照针尖与针柄的结合方式划分,皮内针可分为一体成型式和非一体成型式两种。

4.3 规格和材料

皮内针的规格以针体直径 \times 针体长度表示。

示例： $\Phi 0.25 \times 2$ mm。

用于制造皮内针的材料参见附录 A。

5 要求

5.1 尺寸

5.1.1 典型颗粒型皮内针的基本尺寸与允差,应符合表 1 的规定。

表 1 典型颗粒型皮内针的尺寸

单位为毫米

部位	尺寸 ^a	允差
针体直径 d_1	<0.40	$\pm 10\%$
针体长度 L_2	<5	± 0.5
	$5 \leq L_2 < 10$	± 0.8
	$10 \leq L_2 \leq 30$	± 1.0
针柄直径 L_1	≥ 1.6	—

^a 如皮内针尺寸不在表 1 范围内,由制造商规定相关尺寸与允差。

5.1.2 典型掀钉型皮内针(掀针)的基本尺寸与允差,应符合表 2 的规定。

表 2 典型掀钉型皮内针(掀针)的尺寸

单位为毫米

部位	尺寸 ^a	允差	
针体直径 d_1	<0.40	$\pm 10\%$	
针体长度 L_2	非电针用掀针	<3	± 0.5
		$3 \leq L_2 < 5$	± 0.8
	电针用掀针	$15 \leq L_2 \leq 30$	± 1.0
尾部长度	电针用掀针	7	± 0.40
针柄直径 L_1	≥ 2	—	

^b 如皮内针尺寸不在表 2 范围内,由制造商规定相关尺寸与允差。

5.2 针尖强度和锋利度

针尖经施加表 3 中规定的力与钢块接触顶压后,其穿刺力应不大于表 3 的规定。

表 3 顶压力和穿刺力

标称针体直径 d_1 mm	顶压力 N	穿刺力 N
$0.10 \leq d_1 \leq 0.12$	0.2	0.5
$0.12 < d_1 \leq 0.25$	0.4	0.7
$0.25 < d_1 \leq 0.35$	0.5	0.8
$0.35 < d_1 \leq 0.40$	0.6	0.9

5.3 针体硬度

针体的硬度应符合表 4 的规定。

表4 硬度

标称针体直径 d_1 /mm	硬度 HV _{0.2 kg}
$0.10 \leq d_1 < 0.25$	≥ 480 , 且 ≤ 680
$0.25 \leq d_1 < 0.30$	≥ 460 , 且 ≤ 650
$0.30 \leq d_1 \leq 0.40$	≥ 450 , 且 ≤ 650

5.4 表面粗糙度

针体和针尖的表面粗糙度参数 Ra 的最大值应为 $0.4 \mu\text{m}$ 。

5.5 耐腐蚀性

皮内针应具有良好的耐腐蚀性能。

5.6 针体与针柄的牢固度

非一体成型式皮内针的针体与针柄的连接应牢固。当施加表5中规定的静态拉力于针体中心轴方向时,针体与针柄不脱离。

表5 牢固度测试用力

针体长度 L_2 /mm	拉力/N
$L_2 < 2.5$	见 6.7
$2.5 \leq L_2 < 5$	3
$5 \leq L_2 \leq 30$	5

5.7 无菌

无菌皮内针应经一个已确认过的灭菌过程进行灭菌,使产品保证无菌。

注:适宜的灭菌方法可参考文献 GB 18278.1、GB 18279 和 GB 18280 中规定的医疗器械灭菌过程的确认和常规控制的要求。

5.8 生物相容性

预期与患者皮肤接触的部分,应按 GB 16886.1—2011 中附录 A 给出的指南和原则进行评估并形成文件。

5.9 外观

5.9.1 针尖应锋利、圆正不偏、无毛刺、弯钩等缺陷。

5.9.2 针体表面不应有伤痕、曲痕和麻点。

5.9.3 一体成型式皮内针的针柄,螺旋圈应圆正,排列紧密,不得有明显离距。非一体成型式皮内针的针体与连接的针柄的平面应垂直。掀钉型皮内针(掀针)的针体与连接的针柄圆形的平面应垂直。颗粒型皮内针的针体与连接的针柄平面应平行,不得有明显偏斜。

6 试验方法

6.1 总则

除无菌和生物相容性试验外,其他项目取不少于 3 件样品进行测试。

6.2 尺寸

使用通用量具或专用量具测量,应符合 5.1 的规定。

6.3 针尖强度和锋利度

按 GB 2024—2016 中 5.3.2 的方法进行,应符合 5.2 的规定。

注:针体与针柄在同一截面的典型颗粒型皮内针,如针体长度 <5 mm 可使用原材料针坯(夹持露出部分不大于标称针体长度)进行试验;针体与针柄不在同一截面的皮内针(撒针),如针体长度 <7 mm 可用原材料针坯(夹持露出部分不大于标称针体长度)进行试验。

6.4 针体硬度

按 GB/T 4340.1 的方法进行试验,应符合 5.3 的要求。

注:针体长度 <25 mm 可使用原材料针坯进行试验。

6.5 表面粗糙度

用 10 倍放大镜与标准表面粗糙度样块进行比较,应符合 5.4 的规定。

6.6 耐腐蚀性

按 YY/T 0149—2006 中第 7 章柠檬酸溶液试验法的方法进行,检查试件表面的腐蚀痕迹,其腐蚀程度应为无任何锈蚀现象(a 级),符合 5.5 的要求。

6.7 针体与针柄的牢固度

针体长度 $L_2 \geq 2.5$ mm 时,按照附录 B 的方法或等效的方法进行试验,结果应符合 5.6 的要求。针体长度 $L_2 < 2.5$ mm 时,将皮内针全部针体的长度插入仿真皮肤模型,然后拔出,重复 10 次后,检查针体与针柄的连接应牢固。

推荐使用的仿真皮肤模型应满足下列要求:

- a) 材料:加成型硅橡胶;
- b) 厚度: ≥ 2.5 mm;
- c) 硬度:A10 ± 5 。

6.8 无菌

按 GB/T 14233.2—2005 中第 3 章无菌试验规定的无菌试验方法进行,应符合 5.7 的要求。

注:该方法不宜用于出厂检验。

6.9 生物相容性

通过检查制造商提供的资料或按 GB/T 16886.1—2011 规定的方法进行验证来检验是否符合 5.8 的要求。

6.10 外观

目视检查,应符合 5.9 的要求。

7 包装

7.1 初包装

7.1.1 皮内针应有初包装。

7.1.2 一次性使用无菌皮内针的初包装内不应有肉眼可见异物。包装的材料不得对内装物产生有害影响,此包装的材料和设计应确保:

- a) 在干燥、清洁和充分通风的贮存条件下,能保证内装物在有效期内保持无菌性;
- b) 在从包装中取出时,内装物受污染的风险最小;
- c) 在正常的搬动、运输和贮存期间,对内装物有充分的保护;
- d) 一旦打开,包装不能轻易地重新密封,而且应有明显的被打开的痕迹。

注: GB/T 19633 提供了最终灭菌医疗器械包装材料和系统的要求,制造商在无菌皮内针的包装设计、评估确认时可考虑此标准的内容。

7.2 中包装

一件或一件以上的初包装,应装入一件中包装中,中包装为最小销售单元。在正常搬运、运输和贮存期间,中包装对内装物应能充分的保护。

7.3 外包装

一件或一件以上的中包装,应装入一外包装中。在正常搬运、运输和贮存期间,外包装应能充分保护内装物。

8 标志

8.1 包装标志

包装上的标签、标记和提供信息的符号应符合 YY/T 0466.1 的规定。

8.2 单支包装或单元包装的初包装

8.2.1 初包装或单元包装上至少应有下列标志:

- a) 生产企业名称和或商标;
- b) 产品名称;
- c) 规格;
- d) 数量(适用于单元包装);
- e) 生产日期或生产批号;
- f) 使用期限或失效日期。

8.2.2 无菌皮内针初包装上还应有下列标志:

- a) 灭菌方式、“无菌”等字样和/或符号;
- b) “一次性使用”的字样和/或符号(如适用)。

8.3 中包装

8.3.1 中包装内应附有说明书、质量合格标识或产品合格证。中包装上至少应有下列标志：

- a) 生产企业名称、地址和或商标；
- b) 产品名称；
- c) 型式、规格和数量；
- d) 生产日期或生产批号；
- e) 使用期限或失效日期。

8.3.2 无菌皮内针中包装上还须增加下列标志：

- a) 灭菌方式、“无菌”等字样和/或符号；
- b) “一次性使用”的字样和/或符号；(如适用)
- c) “包装破损禁止使用”及“用后销毁”等在使用前检查初包装完整性的警示字样，除非该警示说明已在初包装中给出。

8.4 外包装

8.4.1 如果同型式、规格的皮内针中包装装入外包装中，外包装上至少应有下列标志：

- a) 生产企业名称和地址；
- b) 产品名称；
- c) 型式、规格和数量；
- d) 生产日期或生产批号；
- e) 使用期限或失效日期；
- f) 质量(毛、净质量)；
- g) 体积(长×宽×高)；
- h) “怕雨”等字样或标志，应符合 GB/T 191 中的规定。外包装上的字样或标志应保证不因历时较久而模糊不清。

8.4.2 无菌皮内针外包装上还须增加下列标志：

- a) 灭菌方式、“无菌”等字样和/或符号；
- b) “一次性使用”的字样和/或符号；(如适用)
- c) 灭菌日期或灭菌批号。

9 运输和贮存

9.1 运输

皮内针在运输时应小心轻放，防止重压、阳光直晒和雨雪浸淋。

9.2 贮存

包装后的皮内针应贮存在常温，无腐蚀性气体，通风良好和清洁的室内。

附 录 A
(资料性附录)
材料的指南

用于制造皮内针的材料应与其灭菌过程相适应。

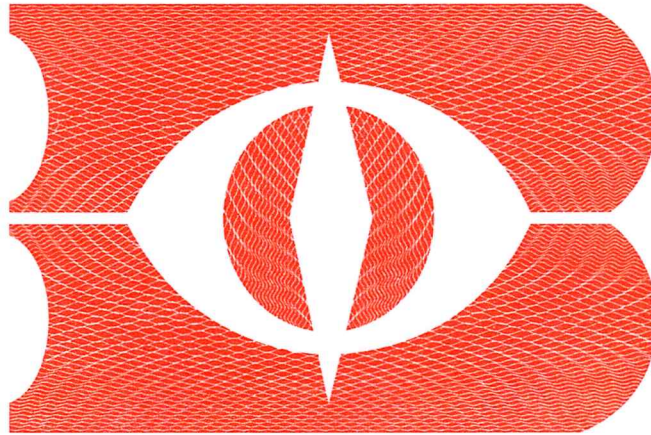
用于制造皮内针的材料在常规使用的过程中,不得产生物理的或化学等有害的影响。

用于制造皮内针针体的材料应符合 GB/T 4240—2019 中的规定的 06Cr19Ni10 或其他奥氏体不锈钢。

若皮内针含有与人体皮肤接触用于粘贴的胶带,胶带材料的持粘性、剥离强度和生物相容性应符合 YY/T 0148—2006 的要求。

当皮内针所用材料发生变化,针体表面增加涂层(如润滑剂)或有迹象表明产品用于人体时发生生物安全性引起的不良反应时,应按照 GB/T 16886.1 的规定增加对材料和最终产品进行生物学评价(无此情况可以豁免),基本评价试验为:

- a) 细胞毒性;
- b) 致敏;
- c) 刺激。



附录 B
(规范性附录)
针体与针柄的牢固度

B.1 原理

用拉力试验机,在皮内针针柄与针体轴向施加表 5 的静态拉力,持续 10 s,检查针体与针柄是否脱离来评估皮内针针体与针柄的牢固度。

试验装配示意图见图 B.1~图 B.3。

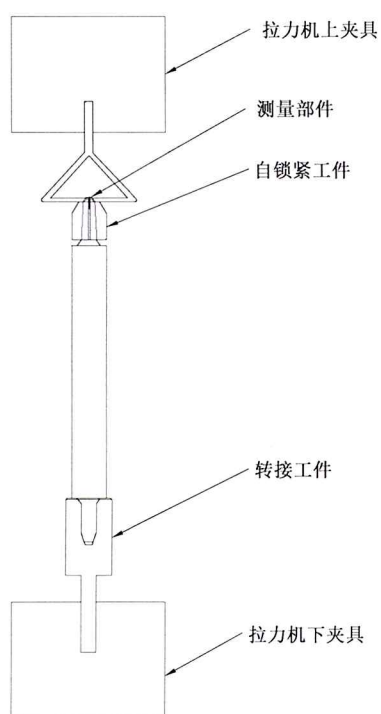


图 B.1 试验装配示意图

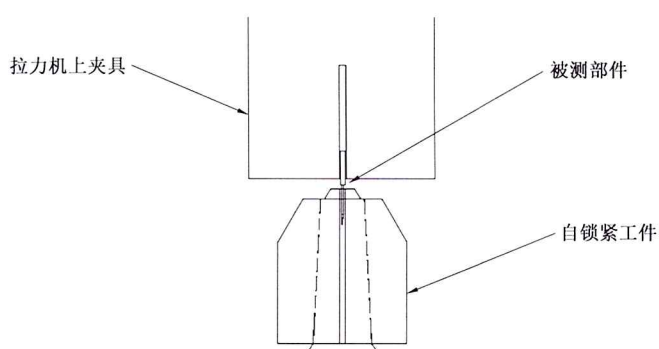


图 B.2 颗粒型皮内针装配示意图

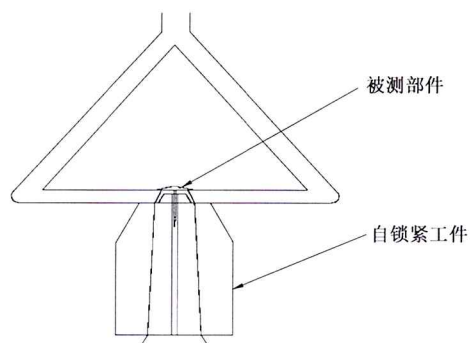


图 B.3 揷钉型皮内针(揷针)装配示意图

B.2 固定用夹具

固定夹具的图样和尺寸要求见图 B.4~图 B.5。

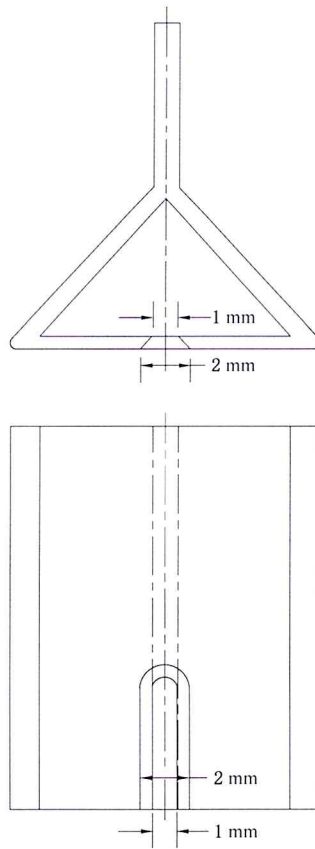


图 B.4 专用夹具

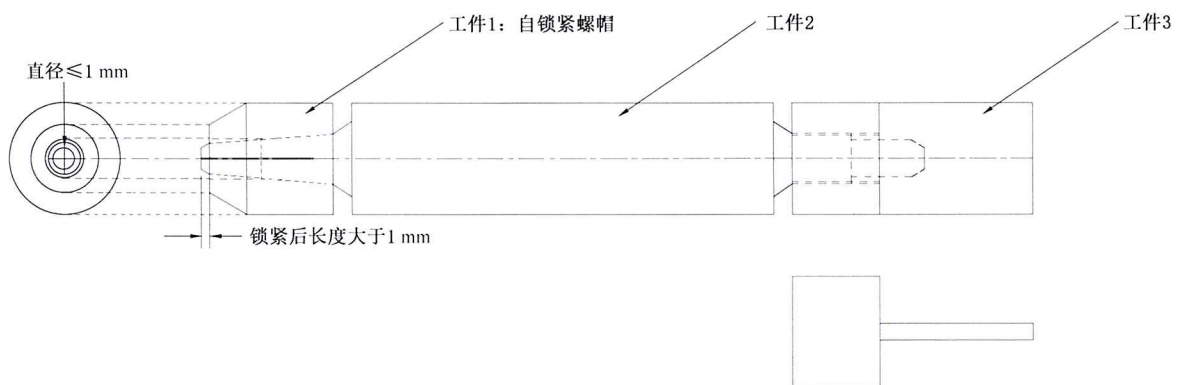


图 B.5 自锁紧工件(手紧钻夹头)

B.3 测试程序

测试按下列步骤进行：

- 将被检皮内针针体使用手紧钻夹头紧固。
- 将颗粒型皮内针针柄紧固在拉力机上夹具中；撇钉型皮内针（撇针）针柄放置在上图的专用夹具上。

- c) 将图 B.4、图 B.5 的固定夹具安装到拉力试验机上,设置施加表 5 中规定的静态拉力,时间为 10 s。
- d) 开动测试装置。

B.4 符合性评价

针体与针柄未脱离,则判定为符合要求。

参 考 文 献

- [1] GB 18278.1 医疗保健产品灭菌 湿热 第1部分:医疗器械灭菌过程的开发、确认和常规控制要求
- [2] GB 18279(所有部分) 医疗保健产品灭菌 环氧乙烷
- [3] GB 18280(所有部分) 医疗保健产品灭菌 辐射
- [4] YY/T 0148—2006 医用胶带 通用要求
- [5] ISO 18746: 2016 Traditional Chinese medicine—Sterile intradermal acupuncture needles for single use
-

中华人民共和国医药
行业标准
皮内针
YY/T 0105—2020

*

中国标准出版社出版发行
北京市朝阳区和平里西街甲2号(100029)
北京市西城区三里河北街16号(100045)

网址 www.spc.net.cn

总编室:(010)68533533 发行中心:(010)51780238
读者服务部:(010)68523946

中国标准出版社秦皇岛印刷厂印刷
各地新华书店经销

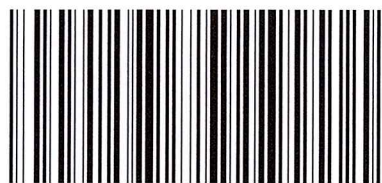
*

开本 880×1230 1/16 印张 1.25 字数 30 千字
2020年11月第一版 2020年11月第一次印刷

*

书号: 155066·2-35297 定价 26.00 元

如有印装差错 由本社发行中心调换
版权专有 侵权必究
举报电话:(010)68510107



YY/T 0105—2020