



中华人民共和国医药行业标准

YY/T 0061—2021
代替 YY/T 0061—2007

特定电磁波治疗器

Specified electromagnetic wave therapy equipment

2021-03-09 发布

2023-05-01 实施



国家药品监督管理局 发布

中华人民共和国医药
行业标准
特定电磁波治疗器
YY/T 0061—2021

*

中国标准出版社出版发行
北京市朝阳区和平里西街甲2号(100029)
北京市西城区三里河北街16号(100045)

网址 www.spc.net.cn

总编室:(010)68533533 发行中心:(010)51780238

读者服务部:(010)68523946

中国标准出版社秦皇岛印刷厂印刷
各地新华书店经销

*

开本 880×1230 1/16 印张 0.75 字数 20 千字
2021年3月第一版 2021年3月第一次印刷

*

书号: 155066·2-35466 定价 18.00 元

如有印装差错 由本社发行中心调换
版权专有 侵权必究
举报电话:(010)68510107

前 言

本标准按照 GB/T 1.1—2009 给出的规则起草。

本标准代替 YY/T 0061—2007《特定电磁波治疗器》，与 YY/T 0061—2007 相比，除编辑性修改外主要变化如下：

- 修改了热响应时间的定义，将热响应时间改为升温时间（见 3.2，2007 年版的 3.3）；
- 删除了特定电磁波治疗器的定义（2007 年版的 3.2）；
- 增加了辐射器的结构与组成（见 4.3）；
- 修改了温度不均匀度相关要求（见 5.3.2，2007 年版的 5.3.2）；
- 修改了最大允许温度的限值（见 5.3.3，2007 年版的 5.3.3）；
- 修改了升温时间（原热响应时间）相关要求（见 5.4.1，2007 年版的 5.4.1）；
- 修改了过热保护的相关要求及试验方法（见 5.5、6.5，2007 年版的 5.5、6.5）；
- 增加了耐燃性要求（见 5.7）；
- 增加了工作温度下的电介质强度要求（见 5.11）；
- 删除了加热器的工作寿命要求（2007 年版的 5.6）；
- 删除了与 YY 0306 要求重复的部分（2007 年版的 5.8、5.9、5.10.3）。

请注意本文件的某些内容可能涉及专利。本文件的发布机构不承担识别这些专利的责任。

本标准由国家药品监督管理局提出。

本标准由全国医用电器标准化技术委员会物理治疗设备分技术委员会（SAC/TC 10/SC 4）归口。

本标准起草单位：天津市医疗器械质量监督检验中心、重庆医疗器械质量检验中心。

本标准主要起草人：杨国涓、钱学波、刘博、周平、蒋用羽、王志芳。

本标准所代替标准的历次版本发布情况为：

- YY 0061—1991、YY/T 0061—2007。

特定电磁波治疗器

1 范围

本标准规定了特定电磁波治疗器(以下简称治疗器)的结构与组成、要求和试验方法。

本标准适用于符合辐射器所含元素在一定温度下受热激发,产生出的能量主要分布在 $2\mu\text{m}\sim 25\mu\text{m}$ 波长范围内电磁波的治疗器。

2 规范性引用文件

下列文件对于本文件的应用是必不可少的。凡是注日期的引用文件,仅注日期的版本适用于本文件。凡是不注日期的引用文件,其最新版本(包括所有的修改单)适用于本文件。

GB/T 5169.16 电工电子产品着火危险试验 第16部分:试验火焰 50 W 水平与垂直火焰试验方法

GB/T 7287—2008 红外辐射加热器试验方法

GB 9706.1 医用电气设备 第1部分:基本安全和基本性能的通用要求

GB/T 14710 医用电器环境要求及试验方法

GB 18871 电离辐射防护与辐射源安全基本标准

YY 0306 热辐射类治疗设备安全专用要求

YY 0505 医用电气设备 第1-2部分:安全通用要求 并列标准:电磁兼容 要求和试验

3 术语和定义

3.1

特定电磁波 **specified electromagnetic wave**

辐射器所含元素在一定温度下受热激发,产生出的能量主要分布在 $2\mu\text{m}\sim 25\mu\text{m}$ 波长范围内的电磁波。

3.2

升温时间 **temperature rise time**

辐射器表面温度从室温上升到标称温度的90%时所需的时间。

4 结构与组成

4.1 治疗头:应包括加热元件、辐射器和防护罩等。

4.2 加热元件:将电能转换为热能的导电发热材料,为辐射器提供热量。

4.3 辐射器:本身具有特定元素成分或涂层,预期用于吸收热量并向患者辐射电磁波,且使用时不与人体直接接触的部件。

5 要求

5.1 工作条件

- 5.1.1 环境温度为 5℃~40℃。
 5.1.2 相对湿度应不大于 90%。
 5.1.3 电源:a.c. 220 V±22 V, 50 Hz±1 Hz。
 5.1.4 大气压力:700 hPa~1 060 hPa。

5.2 波长范围

辐射器产生的能量应主要分布在 2 μm~25 μm 波长范围内。

5.3 温度控制

5.3.1 辐射器表面温度

辐射器表面的温度误差应不大于标称值的±10%。

5.3.2 温度不均匀度

辐射器表面温度不均匀度,应不超过 10%。金属基体辐射器可不受此限制。

5.3.3 最大允许温度

在正常使用的最坏情况,包括说明书中规定的工作环境最高温度运行时,治疗器部件温度不应超过表 1 给定值。

表 1 容许的温度值

部 位		最高温度/℃			
		$t < 1 \text{ s}$	$1 \text{ s} \leq t \leq 10 \text{ s}$	$10 \text{ s} \leq t < 1 \text{ min}$	$t \geq 1 \text{ min}$
试验角表面		90			
防护罩	金属和液体	74	56	51	48
	玻璃、瓷器和玻璃质材料	80	66	56	48
	模制材料,塑料,橡胶,木材	86	71	60	60

5.4 时间控制

5.4.1 升温时间

升温时间应不超过 20 min。

5.4.2 定时器

治疗器如配备可调定时器,当达到预定工作时间为后,加热器立即停止工作,并发出声或光指示,定时器准确度误差应不超过±10%。

5.5 过热保护

应具有过热保护装置,保护装置应动作可靠。过热保护装置动作后应发出声或光提示,且不可自动恢复。

5.6 有害射线

治疗器配置的辐射器应符合 GB 18871 的有关规定,应无有害射线产生。

5.7 耐燃性

由非金属材料构成的治疗头防护罩、治疗头外壳应能耐燃。

5.8 外部标记

任何标记应标在明显位置;标志颜色应与背景颜色形成反差;并保证在设备安装后仍能清晰可见;在施加额定电压的 110% 使设备达到热稳态时,标记不可脱落、变形。

应具有“禁止覆盖”字样及以下标记:



符号高度应至少 15 mm,字体高度应至少 3 mm。

5.9 使用说明书

5.9.1 使用说明书中应提供关于治疗人体不同部位的照射时间和安全照射距离的说明。

5.9.2 使用说明书中应告诫对于其接受治疗部位热敏感性差的患者,须在医生指导下进行。

5.10 外观和结构

5.10.1 治疗器外壳应光亮整洁,色泽均匀,无明显划痕、破损及变形。

5.10.2 调节机构定位应可靠。

5.10.3 紧固件应安装牢固,无松动。

5.10.4 若辐射器为金属基体,则表面涂层应薄厚均匀、不应有起泡、剥落及局部堆积现象;非金属基体辐射器表面应无开裂、破损及变形等明显缺陷。

5.10.5 若治疗头与支架的装配方式为悬挂方式,则治疗头装配方式的设计应避免任何可能导致不可接受风险的不正确装配。

5.11 电气安全

治疗器的电气安全应符合 GB 9706.1 和 YY 0306 中规定的内容。

增加：

工作温度下的电介质强度

治疗器在充分发热条件下应能承受电介质强度试验，无击穿或闪络现象。

5.12 环境试验

治疗器应符合 GB/T 14710 中环境 II 组、机械 II 组规定的内容。

5.13 电磁兼容性

治疗器应符合 YY 0505 中规定的内容。

6 试验方法

6.1 试验条件

6.1.1 预处理：开始试验前，治疗器应在试验场所不工作地停放至少 24 h。

6.1.2 温度应在 $20\text{ }^{\circ}\text{C} \pm 2\text{ }^{\circ}\text{C}$ 之间，相对湿度在 $65\% \pm 15\%$ 。

6.1.3 电源条件：a.c220 V \pm 22 V, 50 Hz \pm 1 Hz。

6.2 波长范围

使用黑体炉和红外光谱仪进行检测。

6.3 温度控制

6.3.1 辐射器表面温度

将治疗器通电 20 min 后，用测温仪测量加热器表面温度，测量应按均匀分布的原则适当确定测温点（至少 9 点），取算术平均值。测试时应避开螺钉和孔，测试点参考图 1，且可以不仅限于图 1 的规定。具有多块辐射器的被测设备可单独测量。

温度测试装置及治疗头摆放位置由制造商在技术文件中规定。

制造商可选用以下方法之一进行温度测量：

- a) 如使用接触式测温仪测量时应尽量减少周围环境对测试结果的影响，必要时可使用耐高温隔热材料（如耐热胶）包裹温度传感器探头金属裸露部分，以减少高温源与周围环境的较大温差而形成的热对流对测试结果的影响；
- b) 如使用点接触式热电偶测温仪可配合使用测试柱（参见附录 A）进行测试，将热电偶金属部分全部放入测试柱中间的小孔内，待温度稳定后读取温度值；
- c) 如使用辐射测温仪测量时应根据辐射面的法向全发射率值，对辐射测温仪进行修正。然后根据辐射测温仪的视场确定测温距离，使每个测温点的直径均相等，且充满测温仪视场。辐射面的法向全发射率值应在技术文件中说明。

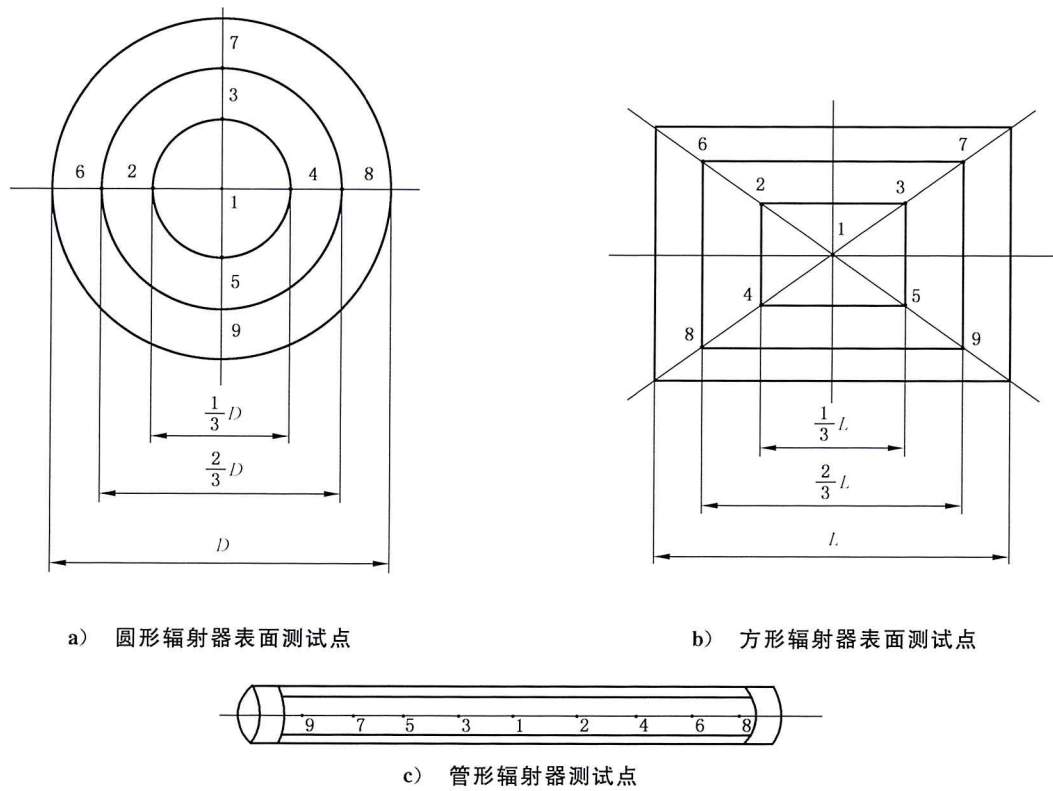


图 1 测试点分布示意图

6.3.2 温度不均匀度

测量均匀分布点(至少 9 点)温度值,按式(1)计算。

$$a = \frac{1}{T_z} \sqrt{\frac{1}{n} \sum_{i=1}^n (T_i - T_z)^2} \dots\dots\dots (1)$$

式中:

- a —— 温度分布系数;
- T_z —— 辐射器表面上几何中心点温度值,单位为摄氏度(°C);
- n —— 除辐射器表面上几何中心处测温点外的测温点数目;
- T_i —— 辐射器表面上第 i 点的温度值,单位为摄氏度(°C)。

6.3.3 最大允许温度

治疗器放置于正常使用位置的最不利情况,通电额定电压的 110% 20 min 以后,用接触式测温仪分别测量治疗头防护罩的前罩、后罩(如处于正常使用位置时不可能与患者接触或在明显位置标有“禁止碰触”的标记的部位可不受此项限制,但应在说明书中明示最高温度,且明示安全接触的条件:例如断电多久时间以后才可接触、接触者须配备的保护装置等)。

6.4 时间控制

6.4.1 升温时间

给被测设备施加额定工作电压,通电加热的同时,按 6.3.1 的方法测量辐射器表面几何中心部位,并记录从室温升至温度稳定状态的温升曲线,如图 2 所示。根据曲线记录,取从室温升至温度稳定状态

的 90% 所需要的时间作为升温时间。

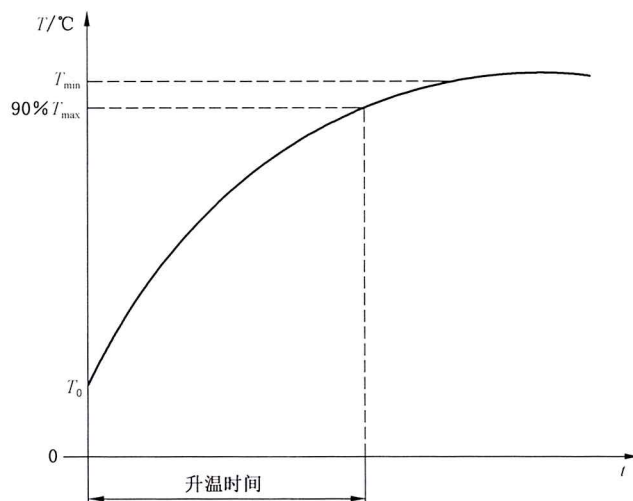


图 2 升温时间曲线图

6.4.2 定时器

用秒表测量定时器设定时间。

6.5 过热保护

对于标称动作温度的热保护装置,通过检查元器件的相关数据和证书来验证是否符合要求。

对治疗器施加额定工作电压 110%,当到达稳态时,将一块干燥的单位面积质量为 130 g/m² 到 165 g/m² 的棉布或棉织法兰绒布(二至四层)严密地包裹治疗头(不覆盖治疗面),在布冒烟或点燃之前保护装置应动作。如在治疗器可设置的最长工作时间内(不包括长通)没有冒烟或点燃则认为符合要求。不冒烟的变黑可忽略不计。

6.6 有害射线

由卫生防疫部门或有资质的检验机构按 GB 18871 的规定进行。

6.7 耐燃性

对于可移动的治疗器非金属治疗头防护罩、治疗头外壳的材料应具有(或优于)符合 GB/T 5169.16 的 FV-2 的可燃性等级,对于不可移动的治疗器非金属治疗头防护罩、治疗头外壳的材料应具有(或优于)FV-1 的可燃性等级。检查材料相关的数据来验证。

6.8 外部标记

通过目力观察。

6.9 使用说明书

检查和查阅文件。

6.10 外观和结构

目力观察以及操作仪器。

6.11 电气安全

按照 GB 9706.1 和 YY 0306 中规定的试验方法进行。

增加：

工作温度下的电介质强度

在治疗器施加额定电压的 110% 并达到工作温度后进行，按 GB/T 7287—2008 的第 12 章试验电路，试验电压施加在：

- 加热元件两引出线与可触及部件之间（包括外壳、防护罩和使用试验指可触及到的所有部件在内，如金属反射罩、电热丝引出线护套等可以被试验指接触时，护套至少是双重绝缘）；
- 加热元件两引出线与可能和金属外壳接触的电线绝缘部件之间（包括治疗头附近的用于连接网电源的电线，应拧转治疗头使电线缠绕接触金属外壳最不利情况下通电加热后试验，至少是双重绝缘）。

6.12 环境试验

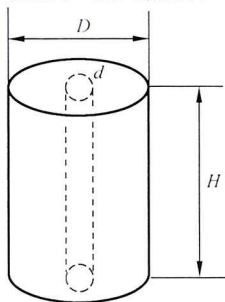
按 GB/T 14710 中环境 II 组、机械 II 组规定的方法及程序执行。

6.13 电磁兼容性

按照 YY 0505 中规定的试验方法进行。

附录 A
(资料性附录)
测试柱信息

测试柱的材质为：黄铜，外表涂无反射黑漆。相关信息见图 A.1。



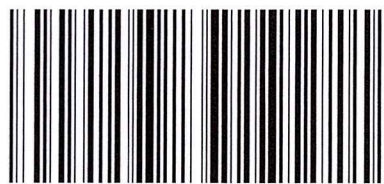
尺寸：

D —— 测试柱的直径为 1 cm；

d —— 测试柱内小孔的直径为 2.5 mm；

H —— 测试柱的高为 2 cm。

图 A.1 测试柱



YY/T 0061—2021

版权专有 侵权必究

*

书号：155066 · 2-35466

定价： 18.00 元