

767



# 中华人民共和国医药行业标准

YY 0017—2016  
代替 YY 0017—2008

## 骨接合植入物 金属接骨板

Implants for osteosynthesis—Metallic bone plates

2016-07-29 发布

2018-06-01 实施



国家食品药品监督管理总局 发布

## 目 次

前言 .....	I
1 范围 .....	1
2 规范性引用文件 .....	1
3 术语和定义 .....	1
4 要求 .....	3
5 试验方法 .....	4
6 制造 .....	5
7 灭菌 .....	5
8 包装 .....	6
9 制造商提供的信息 .....	6
附录 A (资料性附录) 金属接骨板几种典型型式 .....	7
附录 B (规范性附录) ISO 5836 和 ISO 9269 中接骨板的孔和槽 .....	8
附录 C (资料性附录) 已认可的用于化学分析的方法标准一览表 .....	14
参考文献 .....	15

## 前 言

本标准的全部技术内容为强制性。

本标准按照 GB/T 1.1—2009 给出的规则起草。

本标准代替 YY 0017—2008《骨接合植入物 金属接骨板》，与 YY 0017—2008 相比，主要技术差异如下：

- 修改产品适用范围，该标准不再适用于角度固定器(见第 1 章)；
- 删除 2008 版中第 3 章“分类与命名”的内容；
- 增加了术语和定义(见第 3 章)；
- 增加了“对于重建接骨板，制造商可根据临床需要对产品的硬度进行规定”的注释(见表 1)；
- 增加了“对于经特殊表面处理(如喷砂)的接骨板的表面粗糙度可由制造商根据临床需要制定相关要求”的注释(见表 2)；
- 增加了对接骨板疲劳性能的规定(见 4.2.3)；
- 增加了对阳极氧化表面处理产品评价的相关规定(见 4.4.4)；
- 删除了“检验规则”“运输和贮存”“使用要求”的内容(见 2008 年版第 6 章、第 10 章、第 11 章)；
- 增加了“制造”和“灭菌”的规定(见第 6 章和第 7 章)；
- 增加了附录 A 和附录 B，2008 版附录 A 修改为附录 C。

本标准按照 YY 0341—2009《骨接合用无源外科植入物通用技术条件》的基本要求，并参考 ASTM F382《金属接骨板的标准规范和试验方法》的相关规定，对 YY 0017—2008《骨接合植入物 金属接骨板》进行了修订。本标准中的孔、槽的尺寸参照采用了 ISO 5836:1988《外科植入物 金属接骨板 与不对称螺纹、球形下表面螺钉对应的孔》和 ISO 9269:1988《外科植入物 金属接骨板 与锥形下表面对应的孔和槽》。

请注意本文件的某些内容可能涉及专利。本文件的发布机构不承担识别这些专利的责任。

本标准由全国外科植入物和矫形器械标准化技术委员会骨科植入物分技术委员会(SAC/TC 110/SC 1)提出并归口。

本标准起草单位：天津市医疗器械质量监督检验中心、国家食品药品监督管理总局医疗器械技术审评中心。

本标准主要起草人：姜熙、董双鹏、孟涛、宋铎、郭晓磊、张家振。

本标准代替了 YY 0017—2008。

YY 0017—2008 的历次版本发布情况为：

- YY 0017—1990、YY 0017—2002。

## 骨接合植入物 金属接骨板

### 1 范围

本标准规定了骨接合植入物——金属接骨板(以下简称“接骨板”)的相关术语和定义、要求、试验方法、制造、灭菌、包装及制造商提供的信息。

本标准适用于供骨科手术时作骨折断端连接用的接骨板。本标准并非适用于所有类型的接骨板,使用者应结合接骨板的具体型式与预期用途考察本标准的适用性,并规定相应产品的性能要求。

本标准不适用于颅颌面接骨板、角度固定器、脊柱固定板等,也不包含对特殊设计接骨板的描述和要求。

### 2 规范性引用文件

下列文件对于本文件的应用是必不可少的。凡是注日期的引用文件,仅注日期的版本适用于本文件。凡是不注日期的引用文件,其最新版本(包括所有的修改单)适用于本文件。

GB 4234 外科植入物用不锈钢

GB/T 4340.1 金属材料 维氏硬度试验 第1部分:试验方法

GB/T 10610 产品几何技术规范(GPS) 表面结构 轮廓法 评定表面结构的规则和方法

GB/T 13810 外科植入物用钛及钛合金加工材

GB/T 16886.5 医疗器械生物学评价 第5部分:体外细胞毒性试验

GB 23102 外科植入物 金属材料 Ti-6Al-7Nb 合金加工材

YY 0018 骨接合植入物 金属接骨螺钉

YY/T 1074 外科植入物 不锈钢产品点蚀电位

YY/T 0342 外科植入物 接骨板弯曲强度和刚度的测定

YY/T 0343 外科金属植入物液体渗透检验

YY 0605.9 外科植入物 金属材料 第9部分:锻造高氮不锈钢

YY/T 0640 无源外科植入物 通用要求

YY/T 1503 外科植入物 金属接骨板弯曲疲劳性能试验方法

ISO 5836 外科植入物 金属接骨板与非对称螺纹和球形下表面的螺钉配用的孔(Implants for surgery—Metal bone plates—Holes corresponding to screws with asymmetrical thread and spherical under-surface)

ISO 9269 外科植入物 金属接骨板与锥形下表面螺钉配用的孔和槽(Implants for surgery—Metal bone plates—Holes and slots corresponding to screws with conical under-surface)

### 3 术语和定义

YY/T 1503 界定的以及下列术语和定义适用于本文件。

#### 3.1

**骨接合无源外科植入物 non-active surgical implant for osteosynthesis**

用于为骨、软骨、肌腱或韧带结构提供支持的无源外科植入产品。



3.2

**金属接骨板 metallic bone plate**

主要用于连接固定骨折后的两块或多块骨的金属器械,有两个或两个以上的孔和/或槽,横截面至少包含两个可以明显区分尺寸的方向(宽度和厚度)。接骨板主要通过螺钉或扎丝与骨固定。

注:附录 A 给出了金属接骨板的几种典型型式。

3.3

**动力加压 auto compression**

接骨板通过一个或一个以上倾斜的孔或槽的设计,可在临近的断骨间产生压力。这种倾斜的孔或槽与螺钉钉头下表面相接触,随着螺钉的旋入及旋紧而产生压力。

3.4

**接骨板长度 bone plate length**

$L$

接骨板长轴方向的线性尺寸,如图 1。

注:单位为毫米。

3.5

**接骨板厚度 bone plate thickness**

$b$

接骨板沿平行于孔方向的线性尺寸,如图 1 和图 2a)、图 2b)。

管型接骨板厚度取横截面的最厚部位。

注:单位为毫米。

3.6

**接骨板宽度 bone plate width**

$w$

接骨板上垂直于长度和厚度方向的线性尺寸,如图 1。

注:单位为毫米。

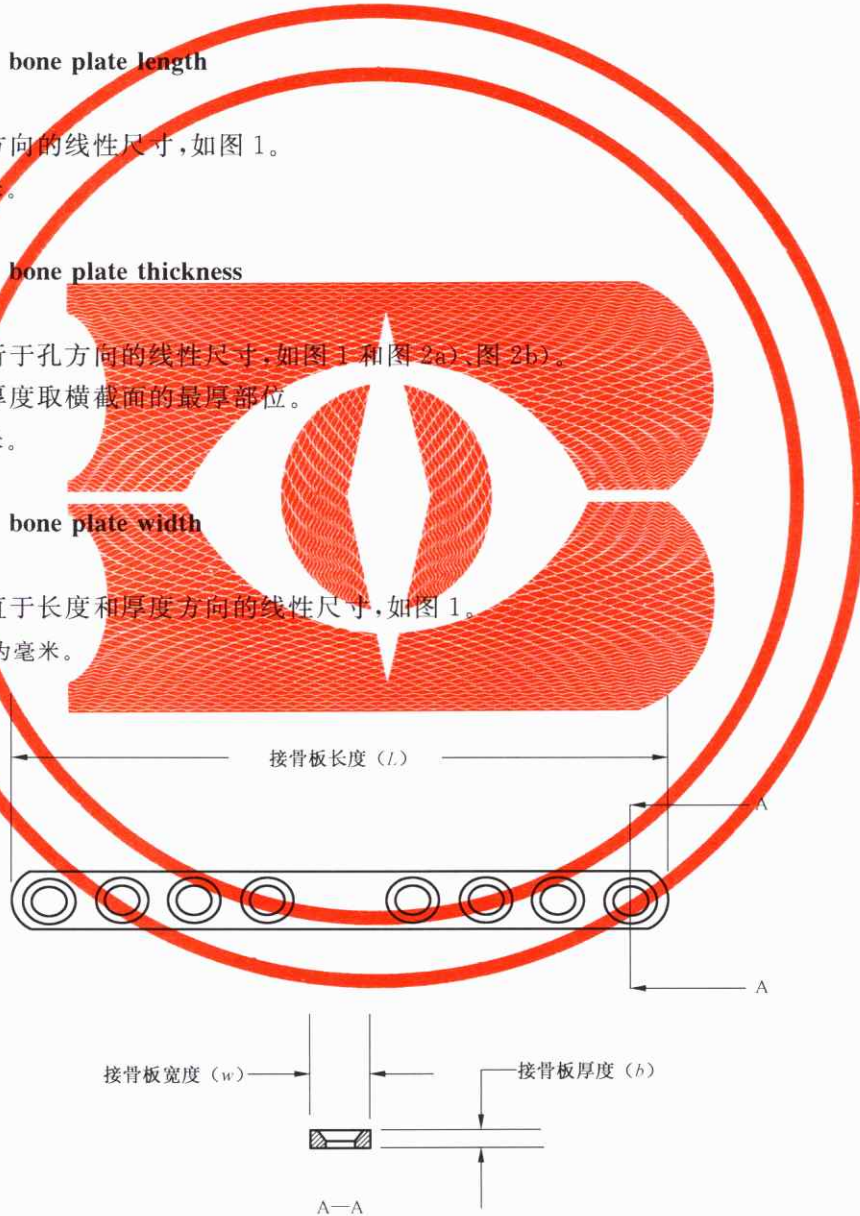


图 1 接骨板尺寸



图2 接骨板横截面

## 3.7

**塑形 contouring**

为了使接骨板适应解剖部位的几何特性,在术前或术中对接骨板进行的弯折等操作。

## 3.8

**月牙形横截面 crescent section**

一种接骨板的横截面(垂直于接骨板长轴)形状,在此横截面上的厚度不一致。典型的月牙形横截面是沿接骨板中心线方向的厚度最大,向接骨板的边缘方向逐渐变小,边缘处的厚度最小。

## 4 要求

## 4.1 材料

## 4.1.1 总则

接骨板应优先选用国际标准、国家标准、行业标准规定的外科植入物金属材料。

接骨板选用的材料包括但不限于以下材料。

## 4.1.2 不锈钢材料

不锈钢接骨板应优先选用符合 GB 4234 或 YY 0605.9 规定的材料。

## 4.1.3 钛及钛合金材料

钛及钛合金接骨板应优先选用符合 GB/T 13810 或 GB 23102 规定的材料。

## 4.2 机械性能

## 4.2.1 硬度

接骨板的硬度应符合表 1 的规定。

表 1 硬度

材料	硬度/HV10
不锈钢	≥210
钛合金	≥260
纯钛	≥150

注:对于需要塑形的重建接骨板,制造商可根据临床需要对产品的硬度进行规定。

#### 4.2.2 弯曲强度和等效弯曲刚度

符合 YY/T 0342 规定的接骨板, 制造商应对其弯曲强度和等效弯曲刚度进行规定。

#### 4.2.3 疲劳性能

制造商应对接骨板在  $10^6$  周期载荷条件下的疲劳强度进行规定。

#### 4.3 耐腐蚀性能

不锈钢接骨板最终产品表面的点蚀电位值( $E_b$ )应不低于 800 mV。

#### 4.4 表面质量

##### 4.4.1 表面缺陷

接骨板的表面不得有不连续缺陷。

##### 4.4.2 表面粗糙度

接骨板的表面粗糙度  $R_a$  值应不大于表 2 的规定。

表 2 表面粗糙度

单位为微米

材料类型	孔、槽	光滑内表面	光滑外表面
不锈钢	3.2	0.8	0.4
钛及钛合金		1.6	0.8

注: 特殊表面处理(如喷砂)的接骨板的表面粗糙度可由制造商根据临床需要制定相关要求。

##### 4.4.3 外观

接骨板的表面应无氧化皮、刀痕、小缺口、划伤、裂缝、凹陷、锋棱、毛刺等缺陷, 也应无镶嵌物、终加工沉积物和其他污染物。

##### 4.4.4 表面处理

接骨板经阳极氧化表面处理后, 应对其进行表面元素定性分析及细胞毒性的评价。

#### 4.5 几何特性

4.5.1 在临床使用中, 由于接骨板需要与接骨螺钉配合使用, 因此, 接骨板的孔或槽的形式应与相应的接骨螺钉相匹配。

4.5.2 预期与符合 YY 0018 的接骨螺钉配合使用的接骨板, 其孔、槽尺寸  $d_1$ 、 $d$  应分别符合 ISO 5836 或 ISO 9269 中的要求(见附录 B)。

4.5.3 特殊系列规格的接骨板孔或槽的尺寸、公差可由制造商规定。

### 5 试验方法

#### 5.1 材料

化学成分和显微组织应在最终产品上取样, 按照所选材料标准规定的方法或附录 C 推荐的方法进

行检验。

## 5.2 机械性能

### 5.2.1 硬度

按照 GB/T 4340.1 的规定进行,样品数量为 3 件。

### 5.2.2 弯曲强度和等效弯曲刚度

按照 YY/T 0342 的规定进行,样品数量为 3 件。

### 5.2.3 疲劳性能

按照 YY/T 1503 的规定进行。

## 5.3 耐腐蚀性能

按照 YY/T 1074 的规定进行,样品数量为 3 件。

## 5.4 表面质量

### 5.4.1 表面缺陷

按照 YY/T 0343 的规定进行,样品数量为 3 件。

### 5.4.2 表面粗糙度

采用样块比较法或电测法进行检验,样品数量为 3 件,电测法为仲裁检验法。采用电测法时,应  
按照 GB/T 10610 的规定进行。

### 5.4.3 外观

以目力观察进行检验,样品数量为 10 件。

### 5.4.4 表面处理

表面元素定性分析采用扫描电镜能谱仪的方法进行检验。  
细胞毒性按照 GB/T 16886.5 的规定进行。

## 5.5 几何特性

用通用量具或专用检具进行检验,样品数量为 10 件。

## 6 制造

应符合 YY/T 0640 的规定。

## 7 灭菌

应符合 YY/T 0640 的规定。



## 8 包装

应符合 YY/T 0640 的规定。

## 9 制造商提供的信息

### 9.1 标签

应符合 YY/T 0640 的规定。

### 9.2 标记

应符合 YY/T 0640 的规定,且标记位置应尽可能避开主要应力承载区域。

### 9.3 使用说明书

应符合 YY/T 0640 的规定。

**附 录 A**  
**(资料性附录)**  
**金属接骨板几种典型型式**

应用于矫形外科手术的接骨板典型型式包括但不限于：

- a) 直形接骨板：此类接骨板的宽度通常一致，并有一平直的纵向轴。这种接骨板常用于长骨骨干部位的骨折治疗。
- b) 管形接骨板：此类接骨板横截面近似管形，其横截面厚度均匀或呈月牙形。这种接骨板常用于小型长骨（如桡骨、尺骨和腓骨）的骨折治疗。
- c) 重建接骨板：此类接骨板的特征是在接骨板孔或槽之间有一个较小的横截面，因此接骨板的宽度是变化的。减小孔或槽之间的横截面便于将接骨板塑形从而形成多个平面。这种接骨板特别适合于复杂三维几何形状的骨折部位，例如骨盆、髌臼、肱骨上端及锁骨等。
- d) 眼镜蛇形接骨板：此类接骨板有一个外展的三角形或梯形末端，包含多个孔和/或槽。这种接骨板常用于髋关节手术。
- e) 三叶形接骨板：此类接骨板有一个带孔的三叶形末端。
- f) 锁定接骨板：此类接骨板的孔中含有螺纹结构，通过锁定螺钉钉头下表面的锥形螺纹与板孔的对应螺纹相适配，使锁定螺钉与接骨板及骨骼有效地固定在一起。这种接骨板有些仅含有置入锁定螺钉的锁定孔，有些则含有可选择性置入普通螺钉或锁定螺钉的联合孔。这种联合孔的动力加压部分用于置入普通螺钉，带螺纹部分用于置入锁定螺钉。

注：本附录给出的上述接骨板型式示例仅供标准使用者参考，并非作为接骨板分类、典型性样品确定的依据。

附录 B  
(规范性附录)

ISO 5836 和 ISO 9269 中接骨板的孔和槽

B.1 A 型(圆柱形孔)

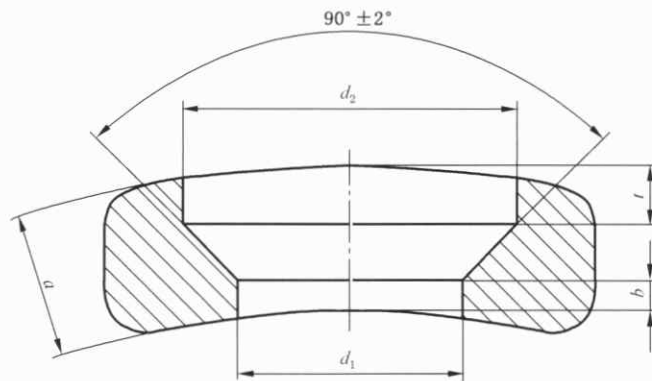


图 B.1 A 型孔

表 B.1 A 型孔尺寸

单位为毫米

$d_1$		$d_2$		$b$ 最小值	沉头孔的圆柱形部分(取决于 $a$ )		$a_{ref}$	YY 0018 中的螺钉	
尺寸	公差	尺寸	公差		$t$				
					尺寸	公差			
1.6	$+0.2$ $0$	3.1	$+0.2$ $0$	0.15	0.4	$0$ $-0.2$	1.3	HA1.5	
1.9		3.2		0.25					
2.1		4.1		0.10					
2.6		4.3		0.25					
2.9		5.2		0.15					0.6
3.4		5.4		0.30					
3.7		6.2		0.25	0.9	2.4	HA3.5		
4.2		6.4		0.40			HA3.5; HA4.0; HB4.0		
4.7		8.2		0.35			1.4	3.5	HA4.5
5.5				0.75					
5.2				0.60	HA5.0				
6.0				1.0					
6.6	1.3		HB6.5						





表 B.2 C 型孔的尺寸

单位为毫米

$d_1$		$d_2$		$b$ 最小值	沉头孔的圆柱形部分(取决于 $a$ )		
尺寸	公差	尺寸	公差		$t$		$a_{ref}$
					尺寸	公差	
4.7	$\begin{matrix} +0.2 \\ 0 \end{matrix}$	8.2	$\begin{matrix} +0.2 \\ 0 \end{matrix}$	0.35	1.4	$\begin{matrix} 0 \\ -0.2 \end{matrix}$	3.5
5.5				0.75			

B.4 D 型(球形沉头孔)

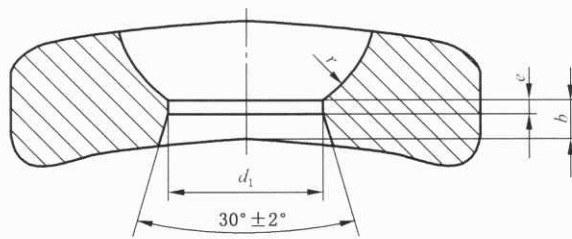


图 B.4 D1 型孔

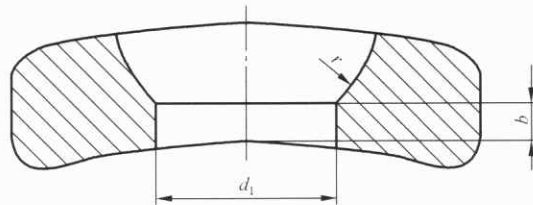


图 B.5 D2 型孔

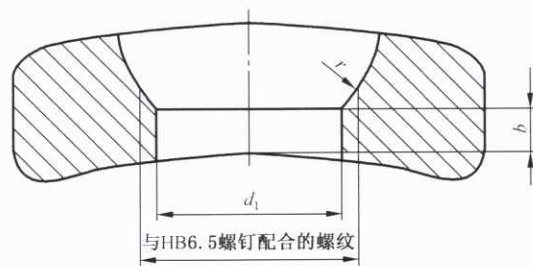


图 B.6 D3 型孔

表 B.3 D1、D2、D3 型孔的尺寸

单位为毫米

$d_1$		$r$		$e$		$b$ 最小值	YY 0018 中的螺钉
尺寸	公差	尺寸	公差	尺寸	公差		
1.6	+0.2 0	1.5	+0.075 +0.050	0.1	+0.15 0	0.2	HA1.5
1.9							
2.1		2.0		0.2		0.4	HA2.0
2.6							
2.9		2.5		0.2		0.4	HA2.7
3.4							
3.7		3.0		0.2		0.4	HA3.5
4.2							
4.7 <sup>a</sup>		4.0		0.4		0.5	HA3.5; HA4.0; HB4.0
5.5 <sup>a</sup>							HA4.5; HB6.5
5.2 <sup>a</sup>	HA4.5; HA5.0; HB6.5						
5.9 <sup>a</sup>	HB6.5						
6.6 <sup>b</sup>	HB6.5						

<sup>a</sup> 为了能通过 HB6.5 的螺钉, 直径  $d_1$  可以制成带螺纹的。  
<sup>b</sup> 此值仅能用于特殊情况。

B.5 与 HC 螺钉配合的孔和槽

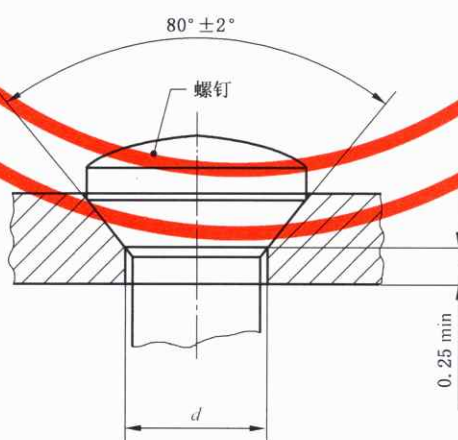


图 B.7 与 HC 螺钉配合的孔

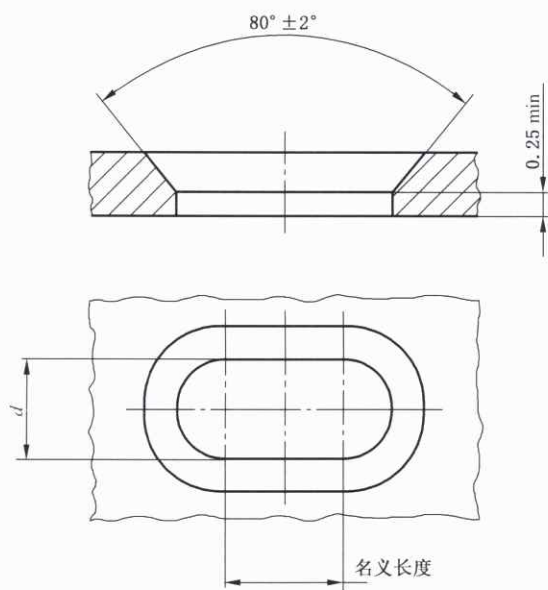


图 B.8 与 HC 螺钉配合的槽

表 B.4 与 HC 螺钉配合的孔和槽尺寸

单位为毫米

<i>d</i>		YY 0018 中的螺钉
尺寸	公差	
3.0	+0.1 0	HC2.9
4.3		HC3.5
		HC3.9
		HC4.2

B.6 与 HD 螺钉配合的孔和槽

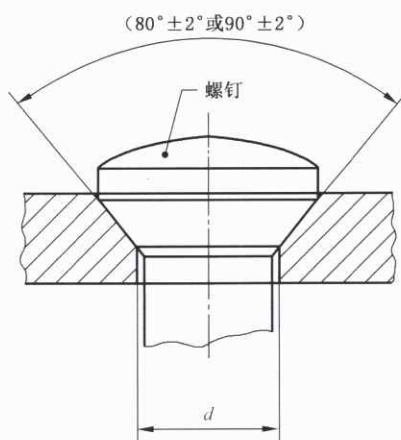


图 B.9 与 HD 螺钉配合的孔

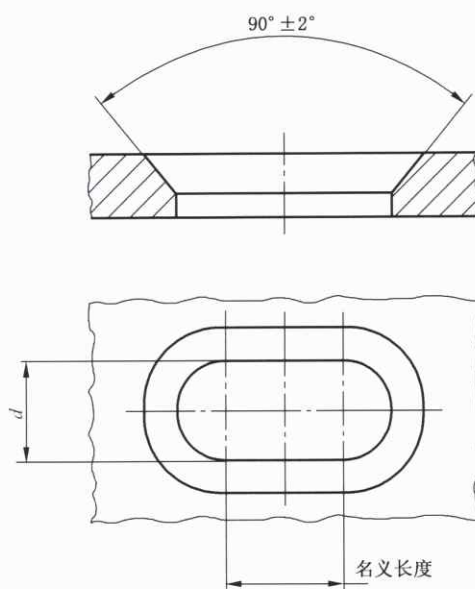


图 B.10 与 HD 螺钉配合的槽

表 B.5 与 HD 螺钉配合的孔和槽尺寸

单位为毫米

$d$		YY 0018 中的螺钉
尺寸	公差	
4.4	+0.1 0	HD4.0
5.5		HD4.5



附 录 C  
(资料性附录)

已认可的用于化学分析的方法标准一览表

ASTM E 1479-11 电感耦合等离子体光谱仪的描述与规定的标准规程(Standard Practice for Describing and Specifying Inductively—Coupled Plasma Atomic Emission Spectrometers)

ASTM E 1019-11 钢、铁、镍和钴合金中碳、硫、氮和氧含量测定的标准试验方法(Standard Test Methods for Determination of Carbon, Sulfur, Nitrogen, and Oxygen in Steel and in Iron, Nickel, and Cobalt Alloys)

ASTM E 1447-09 惰性气体熔解热传导/红外检测法测定钛和钛合金中氢的标准试验方法(Standard Test Method for Determination of Hydrogen in Titanium and Titanium Alloys by the Inert Gas Fusion Thermal Conductivity/Infrared Detection Method)

ASTM E 1409-08 惰性气体熔解技术测定钛及钛合金中氧和氮的标准试验方法(Standard Test Method for Determination of Oxygen and Nitrogen in Titanium and Titanium Alloys by the Inert Gas Fusion Technique)

参 考 文 献

- [1] ASTM F 382 Standard Specification and Test Method for Metallic Bone Plates.
-

中华人民共和国医药  
行业标准  
骨接合植入物 金属接骨板  
YY 0017—2016

\*

中国标准出版社出版发行  
北京市朝阳区和平里西街甲2号(100029)  
北京市西城区三里河北街16号(100045)

网址 [www.spc.net.cn](http://www.spc.net.cn)

总编室:(010)68533533 发行中心:(010)51780238

读者服务部:(010)68523946

中国标准出版社秦皇岛印刷厂印刷  
各地新华书店经销

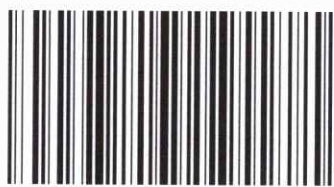
\*

开本 880×1230 1/16 印张 1.25 字数 34 千字  
2016年9月第一版 2016年9月第一次印刷

\*

书号: 155066·2-30668 定价 26.00 元

如有印装差错 由本社发行中心调换  
版权专有 侵权必究  
举报电话:(010)68510107



YY 0017-2016