



中华人民共和国国家标准

GB 8369.2—2020

一次性使用输血器 第2部分：压力输血设备用

Transfusion sets for single use—Part 2: With pressure infusion apparatus use

(ISO 1135-5:2015, Transfusion equipment for medical use—Part 5:
Transfusion sets for single use with pressure infusion apparatus, MOD)

2020-11-17 发布

2022-06-01 实施



国家市场监督管理总局
国家标准化管理委员会 发布

目 次

前言	III
1 范围	1
2 规范性引用文件	1
3 术语和定义	1
4 通用要求	2
4.1 输血器组件的命名	2
4.2 无菌的保持	3
5 材料	3
6 物理要求	4
6.1 微粒污染	4
6.2 泄漏	4
6.3 拉伸强度	4
6.4 输血插口穿刺器	4
6.5 管路	4
6.6 血液及血液成分过滤器	4
6.7 滴斗与滴管	5
6.8 流量调节器	5
6.9 血液及血液成分的流速	5
6.10 注射件	5
6.11 外圆锥接头	5
6.12 保护套	5
6.13 贮液体积	5
7 化学要求	5
7.1 还原物质(易氧化物)	5
7.2 金属离子	6
7.3 酸碱度滴定	6
7.4 蒸发残渣	6
7.5 浸提液紫外吸光度	6
7.6 环氧乙烷残留量	6
8 生物要求	6
8.1 总则	6
8.2 无菌	6
8.3 热原	6

8.4	溶血	6
8.5	毒性	6
8.6	血液成分残留评定	7
8.7	血液成分损伤评定	7
9	标志	7
9.1	总则	7
9.2	单包装	7
9.3	货架或多单元包装	8
10	包装	8
11	处置	8
附录 A (规范性附录)	物理试验	9
附录 B (规范性附录)	化学试验	11
附录 C (规范性附录)	生物试验	13
附录 D (规范性附录)	贮液体积	14
附录 E (资料性附录)	设计与实施指南	16
附录 F (资料性附录)	本部分与 ISO 1135-5:2015 的技术性差异及其原因	18
参考文献		20

前 言

GB 8369《一次性使用输血器》由以下部分组成：

- 第 1 部分：重力输血式；
- 第 2 部分：压力输血设备用；
- ……

本部分为 GB 8369 的第 2 部分。

本部分按照 GB/T 1.1—2009 给出的规则起草。

本部分使用重新起草法修改采用 ISO 1135-5:2015《医用输血器具 第 5 部分：压力输血设备用一次性使用输血器》。

本部分与 ISO 1135-5:2015 相比存在技术性差异，这些差异涉及的条款已通过在其外侧页面空白位置的垂直单线(|)进行了标示，附录 F 中给出了相应技术性差异及其原因的一览表。

本部分还做了下列编辑性修改：

- 将标准名称修改为《一次性使用输血器 第 2 部分：压力输血设备用》；
- 增加了资料性附录 E，提供了我国输血器的设计与实施指南；
- 增加了资料性附录 F，给出了与 ISO 1135-5:2015 相比相应技术性差异及其原因的一览表。

请注意本文件的某些内容可能涉及专利。本文件的发布机构不承担识别这些专利的责任。

本部分由国家药品监督管理局提出并归口。



一次性使用输血器

第2部分：压力输血设备用

1 范围

GB 8369 的本部分规定了能产生 200 kPa(2 bar)及以下压力的输血设备用的一次性使用输血器的材料、物理、化学和生物等要求。

本部分适用于一次性使用的、与血液及血液成分容器和静脉注射器具配合使用的压力输血设备用输血器。

2 规范性引用文件

下列文件对于本文件的应用是必不可少的。凡是注日期的引用文件，仅注日期的版本适用于本文件。凡是不注日期的引用文件，其最新版本(包括所有的修改单)适用于本文件。

GB/T 6682—2008 分析实验室用水规格和试验方法(ISO 3696:1987, MOD)

GB 8369.1 一次性使用输血器 第1部分：重力输血式(GB 8369.1—2019, ISO 1135-4:2015, MOD)

GB 14232.1—2020 人体血液及血液成分袋式塑料容器 第1部分：传统型血袋(ISO 3826-1:2013, MOD)

GB/T 14232.2 人体血液及血液成分袋式塑料容器 第2部分：用于标签和使用说明书的图形符号(GB/T 14232.2—2015, ISO 3826-2:2008, IDT)

GB/T 14233.1—2008 医用输液、输血、注射器具检验方法 第1部分：化学分析方法

GB/T 14233.2 医用输液、输血、注射器具检验方法 第2部分：生物学试验方法

GB/T 16886.1 医疗器械生物学评价 第1部分：风险管理过程中的评价与试验(GB/T 16886.1—2011, ISO 10993-1:2009, IDT)

GB/T 25915.1 洁净室及相关受控环境 第1部分：空气洁净度等级(GB/T 25915.1—2010, ISO 14644-1:1999, IDT)

YY/T 0466.1 医疗器械 用于医疗器械标签、标记和提供信息的符号 第1部分：通用要求(YY/T 0466.1—2016, ISO 15223-1:2012, IDT)

YY/T 1288 一次性使用输血器具用尼龙血液过滤网

ISO 80369-7:2016 医用液体和气体用小孔径连接件 第7部分：血管内或皮下应用连接件(Small-bore connectors for liquids and gases in healthcare applications—Part 7: Connectors for intravascular or hypodermic applications)

3 术语和定义

下列术语和定义适用于本文件。

注：这些术语和定义专用于附录 D。

3.1

充盈体积 filling volume

V_F

通过重力充满管路的体积,管路保持无压力状态。

注 1: 管路保持无压力。

注 2: 充盈体积等同于管路的计算体积。

3.2

贮液体积 storage volume

V_S

加压下管路的体积,该体积为充盈体积(V_F)和丸剂体积(V_B)之和。

$$V_S = V_F + V_B$$

3.3

丸剂体积 bolus volume

V_B

加压后的管路体积(V_S)与无压力时的管路体积(V_F)相比增加的体积。

注: 为了说明丸剂体积,见图 1。

说明:

- 1——患者;
- 2——闭塞;
- 3——管路;
- 4——丸剂体积;
- 5——注射泵。

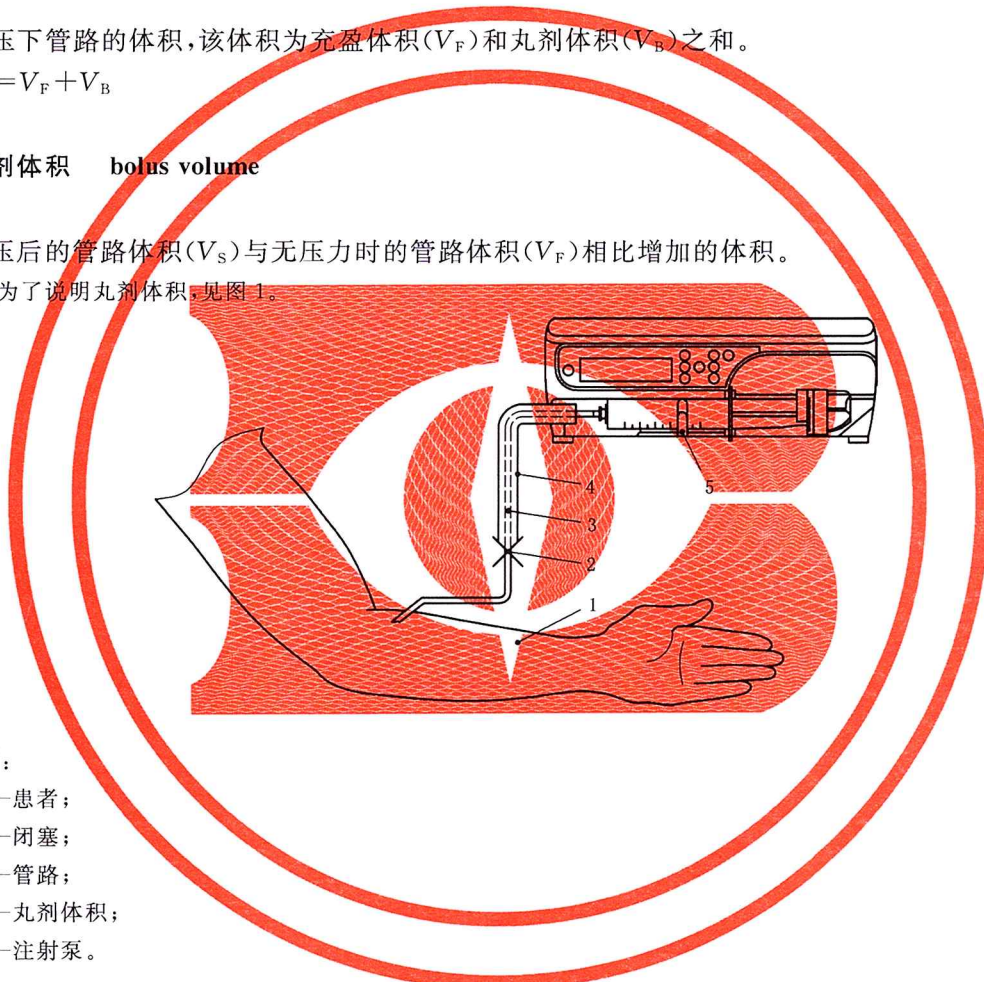
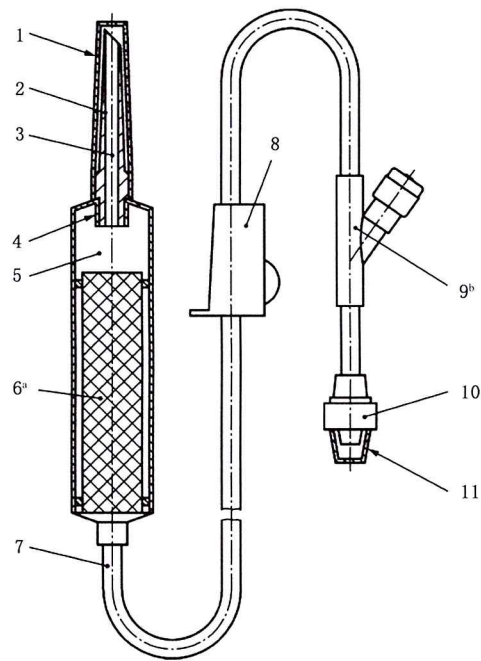


图 1 丸剂体积

4 通用要求

4.1 输血器组件的命名

输血器组件的名称见图 2。



说明：

- 1 —— 输血插口穿刺器保护套；
- 2 —— 输血插口穿刺器；
- 3 —— 液体通道；
- 4 —— 滴管；
- 5 —— 滴斗；
- 6 —— 血液及血液成分过滤器；
- 7 —— 管路；
- 8 —— 流量调节器；
- 9 —— 注射件；
- 10 —— 外圆锥接头；
- 11 —— 外圆锥接头保护套。

^a 表明了血液及血液成分过滤器可选择的位置。如能保证安全,其他设计也可以。

^b 可没有注射件。

图 2 输血器示例

4.2 无菌的保持

输血器应有保护套,保持输血器内部在使用前无菌。

5 材料

输血器所用材料应使制造出的输血器(第 4 章)符合第 6 章规定的要求。输血器与血液和血液成分接触的组件,还应符合第 7 章和第 8 章规定的要求。

6 物理要求

6.1 微粒污染

应在最小微粒污染条件下制造输血器。液体通路表面应光滑并洁净,按附录 A 中 A.1 规定试验时,应不超过污染指数限值。

6.2 泄漏

按照 A.2 试验时,应无气体泄漏现象。

6.3 拉伸强度

输血器液体通路各组件(不包括保护套)间的连接,应能承受不少于 15 N 的静拉力持续 15 s。

6.4 输血插口穿刺器

6.4.1 输血插口穿刺器的尺寸应符合图 3 所示。

注:图 3 中的 15 mm 尺寸为测量基准,穿刺器该处横截面为圆形。

单位为毫米

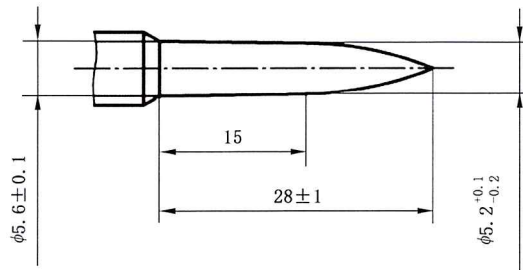


图 3 输血插口穿刺器尺寸

6.4.2 输血插口穿刺器应能刺透未经穿刺的血液及血液成分用容器的输血插口。穿刺过程中不应引起落屑。

注 1:对输血插口穿刺器进行仔细地表面处理(如进行硅化),可使其易于插入血袋输血插口。精选输血插口穿刺器材料也可达到相同的效果。测量穿刺器和血袋插口间穿刺力的试验装置和典型试验结果已出版,参见参考文献[26]和[27]。

注 2:输血插口穿刺器尖端最好采用不对称设计,以便于插入。

6.4.3 当输血插口穿刺器插入符合 GB 14232.1—2020 的输血插口后,应能承受 15 N 的静拉力持续 15 s。

6.4.4 按 GB 14232.1—2020 中 5.3 进行试验时,输血插口穿刺器和血袋插口间的连接应无泄漏。

6.5 管路

6.5.1 由塑性材料制成的管路应透明或足够透明,当有气泡通过时可以用正常或矫正视力观察到水和空气的分界面。

6.5.2 末端至滴斗的管路[包括注射件(如果有)和外圆锥接头]长度应不小于 1 500 mm。

6.5.3 末端至滴斗的管路应能承受由配套压力输血设备产生的负压(无扁瘪)。

6.6 血液及血液成分过滤器

输血器应有一个血液及血液成分过滤器,过滤器网孔应均匀,总面积应不小于 10 cm²。过滤网还

应符合 YY/T 1288 中规定的过滤性能要求。

如果经确认,供试过滤器网的丝径符合 $(100 \pm 10) \mu\text{m}$,孔径符合 $(200 \pm 20) \mu\text{m}$,且组织型式为单经单纬,可以免做过滤性能试验。

可通过显微检查测量孔径尺寸。

6.7 滴斗与滴管

滴斗应可以连续观察液滴。液体应经过一插入滴斗的滴管进入滴斗。滴管的端部至滴斗出口的距离应不小于 40 mm,或滴管和血液及血液成分过滤器间的距离应不小于 20 mm。滴斗壁与滴管终端的距离不得小于 5 mm。在 $(23 \pm 2)^\circ\text{C}$ 、流速为 (50 ± 10) 滴/min 的条件下,滴管滴出 20 滴蒸馏水应为 (1 ± 0.1) mL $[(1 \pm 0.1)$ g]。

滴斗应有助于液体充注过程。

6.8 流量调节器

流量调节器应能调节血液及血液成分的液流从零至最大。

流量调节器应能在一次输血中持续使用而不损伤管路。流量调节器和管路接触在一起贮存时应不产生有害反应。

6.9 血液及血液成分的流速

输血器在 10 kPa 压差下,在 $(23 \pm 2)^\circ\text{C}$ 下 30 min 内应能输出不少于 1 000 mL 的血液。在高于大气压强 30 kPa 的压力下,输血器还应在 2 min 内输出不少于 500 mL 的血液¹⁾。

该血液应采集到合适的抗凝剂中,贮存不少于 2 周且无大的血凝块。

6.10 注射件

如有自密封性注射件,当按 A.4 试验时,水的泄漏量应不超过一滴。

用于压力输血设备用输血器不应装有弹性葫芦形注射件。

注射件应位于外圆锥接头附近。

6.11 外圆锥接头

管路的末端应有一个符合 ISO 80369-7:2016 的锁定式外圆锥接头。

6.12 保护套

输血器终端的保护套应保持输血插口穿刺器、外圆锥接头和输血器内部无菌。

保护套应牢靠,但易于拆除。

6.13 贮液体积

贮液体积应按 9.2 1) 进行表述。贮液体积的定义和测试贮液体积的试验方法见附录 D。

7 化学要求

7.1 还原物质(易氧化物)

按附录 B 中 B.2 试验时,滴定浸提液 S_1 所消耗硫代硫酸钠溶液 $[c(\text{Na}_2\text{S}_2\text{O}_3) = 0.005 \text{ mol/L}]$ 的体

1) 可以用质量浓度为 400 g/L 的葡萄糖水溶液代替血液。

积与滴定空白液 S_0 所消耗的硫代硫酸钠溶液的体积差,应不超过 2.0 mL。

7.2 金属离子

用原子吸收分光光度法(AAS)或相当的方法进行测定时,浸提液中钡、铬、铜、铅和锡的总含量应不超过 $1 \mu\text{g/mL}$,镉的含量应不超过 $0.1 \mu\text{g/mL}$ 。

按 B.3 试验时,浸提液呈现的颜色应不超过含 $\rho(\text{Pb}^{2+})=1 \mu\text{g/mL}$ 的标准对照液。

7.3 酸碱度滴定

按 B.4 试验时,指示剂变灰色所需的任何一种标准溶液应不超过 1 mL。

7.4 蒸发残渣

按 B.5 试验时,干燥残渣的总量应不超过 5 mg。

7.5 浸提液紫外吸光度

按 B.6 试验时,浸提液 S_1 的吸光度应不大于 0.1。

7.6 环氧乙烷残留量

若采用环氧乙烷灭菌,按 GB/T 14233.1—2008 进行试验时,每套输血器的环氧乙烷残留量应不大于 0.5 mg。

8 生物要求

8.1 总则

输血器应按附录 C 中 C.2 给出的指南进行生物相容性评价。

8.2 无菌

单包装内的输血器应经过一个确认过的灭菌过程灭菌(参见附录 E 中 E.7)。

8.3 热原

应用适当的试验来评价输血器材料的致热性,结果应表明输血器无热原。应按 C.1 进行热原试验。

8.4 溶血

应评价输血器是否含有可导致溶血的成分,试验结果应表明输血器不会发生溶血反应。GB/T 14233.2给出了检验溶血成分的试验方法。

注: GB/T 16886.4 给出了溶血试验指南。

8.5 毒性

应用适宜的试验来评价输血器材料的毒性,试验结果应表明输血器无毒性。

注: GB/T 16886.1 给出了毒性试验指南。

8.6 血液成分残留评定

应针对所推荐的血液成分范围对输血器进行评定,以确保输血器对各相关血液成分在输血器中的残留不超过一个成人治疗剂量的5%。该评定应对流经输血器前后的血液成分样品进行比较。

注:作为指南,相关血液成分通常为以下剂量或浓度:

- 红细胞成分:血红蛋白值 >18 g/单位;
- 新鲜冰冻血浆:凝血因子Ⅷ:C >0.7 IU/mL。

8.7 血液成分损伤评定

应针对所推荐的血液成分范围对输血器进行评定,以确保各相关血液成分流经输血器后无显著损伤(或若适用,被激活或未被激活)。应针对用于压力输血设备和协议的专用输血器进行额外的评定,以确保各相关血液成分通过输血器后无显著损伤(或若适用,被激活或未被激活)。该评定应使用经确认的试验方法对流经输血器前后的血液成分样品进行比较。需确定如管道、泵系统和效率、最大压力和温度的具体条件。

试验结果的临床相关性应由一个有能力并公认的实验室加以确定。

注:适宜试验指南:

- 红细胞成分:溶血——上清液中游离血红蛋白和钾(K^+);
- 新鲜冰冻血浆:凝血机制激活——凝血酶原片段1.2,纤维蛋白A,凝血因子Ⅺa,凝血酶-抗凝血酶复合物(TAT)。

9 标志

9.1 总则

标志应符合9.2和9.3的要求。若使用图形符号,应符合GB/T 14232.2和YY/T 0466.1的规定。

注:可用ISO 7000的符号2725表明含有某种所关注的物质存在,方法是用该物质的缩略语替代“XXX”,不含所关注的物质则在其符号上画叉。

9.2 单包装

若适用,单包装上应使用符合YY/T 0466.1的图形符号标明下列信息:

- a) 制造商和/或供应商名称和地址。
- b) 文字说明内装物。
- c) 输血器无菌。
- d) 批号,以“批”字或“LOT”打头。
- e) 失效日期(年月)。
- f) 输血器仅供一次性使用,或同等说明。
- g) 使用说明,包括警示,如关于保护套脱落。
- h) 输血器无热原。
- i) 滴管滴出20滴蒸馏水等于 (1 ± 0.1) mL [(1 ± 0.1) g]。
- j) 静脉针标称尺寸,如果有。
- k) 输血器推荐的血液成分。
- l) 贮液体积应按照D.3进行标识。若指定了配套的压力输血设备,制造商应给出压力输血设备的名称和类型。
- m) 表示压力的字母“P”,其高度/大小应明显突出于周围的文字。

若可用空间太小而不能给出所有可辨识的文字和/或符号信息,信息可以减少至仅给出 d)和 e)项。在这种情况下,本条所要求的信息应在下一个较大点的货架或多单元包装的标签上给出。

9.3 货架或多单元包装

如使用货架包装或多单元包装,若适用,应使用符合 YY/T 0466.1 的图形符号至少标明以下信息:

- a) 制造商和/或供应商的名称和地址;
- b) 文字说明内装物;
- c) 输血器无菌;
- d) 批号,以“批”字或“LOT”打头;
- e) 失效日期(年月);
- f) 推荐的贮存条件,如果有;
- g) 输血器数量;
- h) 表示压力的字母“P”,其高度/大小应明显突出于周围的文字。

10 包装

10.1 输血器应单件包装,以使其在贮存期内保持无菌。单包装打开后应留有打开过的迹象。

10.2 输血器的包装和灭菌应使其在备用时无扁瘪或打折。

10.3 采用环氧乙烷灭菌时,输血器初包装应采用一面是具有透气功能的材料包装(如透析纸)。

11 处置

应在随附文件中给出安全和环境无害化处置一次性使用输血器的信息,如“一定要采用符合已建立的无生物危害处置程序的方法处置血液污染后的产品”或等效文字。

附 录 A
(规范性附录)
物理试验

A.1 微粒污染试验²⁾

A.1.1 原理

通过冲洗输血器内腔液体通路表面,收集滤膜上的微粒,并用显微镜进行计数。

A.1.2 试剂和材料

A.1.2.1 蒸馏水,用孔径 $0.2\ \mu\text{m}$ 的膜过滤的蒸馏水。

A.1.2.2 无粉手套。

A.1.2.3 真空滤膜,孔径 $0.45\ \mu\text{m}$ 单层膜。

A.1.3 步骤

试验前应用蒸馏水(A.1.2.1)充分清洗过滤装置、滤膜和其他器具。

在层流条件下(符合 GB/T 25915.1 中的 N5 级³⁾的净化工作台),取 10 支供用状态的输血器,各用 500 mL 蒸馏水(A.1.2.1)冲洗内腔,然后使各洗脱液通过一个真空滤膜(A.1.2.3),将该格栅滤膜置于显微镜下(入射照明),在 $50\times$ 放大倍数下对其进行测量,并按表 A.1 所给尺寸分类进行计数。

表 A.1 微粒数污染评价

参 数	尺 寸 分 类		
	25~50	51~100	大于 100
10 支输血器中微粒数	n_{a1}	n_{a2}	n_{a3}
空白对照液中微粒数	n_{b1}	n_{b2}	n_{b3}
评价系数	0.1	0.2	5

A.1.4 结果确定

A.1.4.1 总则

各供试输血器(至少 10 支)只进行一次试验,以每 10 支输血器三个尺寸分类的微粒计数作为分析结果。

A.1.4.2 微粒计数

试验报告中应记录测得的空白对照液的值,用以计算污染指数限值。

2) 可以使用经本方法确认过的其他等效方法,如微粒计数器法。

3) 这是基于米制的净化级别单位,即每立方米的空气中大于 $0.1\ \mu\text{m}$ 的微粒数不超过 100 000 个(取常用对数为 5)。该级别对应的大于 $0.5\ \mu\text{m}$ 的微粒数为英制的 100 级净化[即每立方英尺(28.3 L)空气中大于 $0.5\ \mu\text{m}$ 的微粒数不超过 100 个]。

空白对照液的微粒数量和尺寸是用同样的试验器具,但不通过供试样品,按表 A.1 给出的 3 个尺寸分类,从 10 等份 500 mL 水样测得。

空白中的微粒数(N_b)应不超过 9。否则应拆开试验装置重新清洗,并重新进行背景试验。试验报告中应注明空白测定值。

按以下计算污染指数:

对各尺寸分类的 10 个输血器中微粒数分别乘以评价系数,各结果相加即得出输血器的微粒数, N_a 。再对各尺寸分类的空白对照样品中的微粒数分别乘以评价系数,各结果相加即得空白样品中的微粒数, N_b 。

N_a 减 N_b 即得污染指数。

输血器(试件)中的微粒数按式(A.1)计算:

$$N_a = n_{a1} \cdot 0.1 + n_{a2} \cdot 0.2 + n_{a3} \cdot 5 \quad \dots\dots\dots (A.1)$$

空白样品中的微粒数按式(A.2)计算:

$$N_b = n_{b1} \cdot 0.1 + n_{b2} \cdot 0.2 + n_{b3} \cdot 5 \quad \dots\dots\dots (A.2)$$

污染指数限值按式(A.3)计算:

$$N = N_a - N_b \leq 90 \quad \dots\dots\dots (A.3)$$

A.2 泄漏试验

A.2.1 试验开始前,在试验温度下状态调节整个系统。

A.2.2 将输血器与空气源连接,密封其他端口,在(40±1)℃水中向输血器内部充入高于大气压强 50 kPa的气压 15 s,将输血器置于水中,检验是否有气体泄漏。

A.2.3 将输血器内充入去气泡的蒸馏水,各端口封住,与一个真空装置连接,在(40±1)℃下向内部施加压力至-20 kPa,保持 15 s。检验是否有气体进入输血器。

A.2.4 对于专用的输血器,向输血器内充入(40±1)℃的蒸馏水,各端口封住,与一个真空装置连接,在上游封闭时向其内部施加压力至泵产生的最大负压值,保持 15 s。检验是否有气体进入输血器的上游段。

注:如泵的最大负压值不高于-20 kPa,可以免做 A.2.4 的试验。

A.2.5 对输血器流量元件以下充入水的部分施加压力 200 kPa,在(40±1)℃下,持续 15 min。检验是否有水泄漏,若规定了配套用压力输血设备,应施加压力输血设备的最大工作压力。

A.3 注射件试验

按 GB 8369.1 进行,但内部施加压力为 200 kPa 或最大工作压力。

附 录 B
(规范性附录)
化学试验

B.1 浸提液 S_1 和空白液 S_0 的制备

B.1.1 浸提液 S_1

将三套灭过菌的输血器和一只 300 mL 的硅硼玻璃烧瓶连成一封闭循环系统。烧瓶置于加热器上使烧瓶中的液体温度保持在 $(37 \pm 1)^\circ\text{C}$ ，加入符合 GB/T 6682—2008 的一级水或二级水 250 mL，以 1 L/h 的速度使之循环 2 h。如，用一台蠕动泵作用在一段尽可能短的硅胶管上。

收集全部浸提液 S_1 并冷却。

B.1.2 空白液 S_0

按制备浸提液 S_1 的步骤制备空白液 S_0 ，回路上不装输血器。

浸提液 S_1 和空白液 S_0 应用于化学试验。

B.2 还原物质(易氧化物)试验

将 10 mL 浸提液 S_1 加入 10 mL 高锰酸钾溶液 [$c(\text{KMnO}_4) = 0.002 \text{ mol/L}$] 中，再加入 1 mL 硫酸溶液 [$c(\text{H}_2\text{SO}_4) = 1 \text{ mol/L}$]，振摇并让其在 $(23 \pm 2)^\circ\text{C}$ 下反应 15 min。

加入 0.1 g 碘化钾后，用硫代硫酸钠标准溶液 [$c(\text{Na}_2\text{S}_2\text{O}_3) = 0.005 \text{ mol/L}$] 滴定，直至显淡黄色加入 5 滴淀粉溶液继续滴定，直至蓝色消失。

同法进行空白液 S_0 试验。

计算滴定浸提液 S_1 所消耗 0.005 mol/L 硫代硫酸钠溶液与滴定空白液 S_0 所消耗硫代硫酸钠溶液的体积之差。

B.3 金属离子试验

取 10 mL 浸提液 S_1 ，按 GB/T 14233.1—2008 中方法一进行金属离子试验。测定颜色的深浅程度。

B.4 酸碱度滴定试验

将 0.1 mL Tashiro⁴⁾ 指示剂加入内有 20 mL 浸提液 S_1 的滴定瓶中。

如果溶液颜色呈紫色，则用氢氧化钠标准溶液 [$c(\text{NaOH}) = 0.01 \text{ mol/L}$] 滴定；如果呈绿色，则用盐酸标准溶液 [$c(\text{HCl}) = 0.01 \text{ mol/L}$] 滴定，直至显浅灰色。

报告所用氢氧化钠溶液或盐酸溶液的体积，以毫升为单位。

B.5 蒸发残渣试验

将 50 mL 浸提液 S_1 移入已恒重的蒸发皿中，在略低于沸点的温度下蒸干。在 105°C 下干燥至

4) GB/T 14233.1—2008 中 5.4.2.1 溶液配制。

恒重。

取 50 mL 空白液 S_0 同法进行试验。

报告浸提液 S_1 和空白液 S_0 残渣质量之差,以毫克为单位。

B.6 吸光度试验

将浸提液 S_1 通过孔径为 $0.45\ \mu\text{m}$ 的滤膜进行过滤,以避免漫射光干扰。在制备后 5 h 内,将该溶液放入 1 cm 的石英池中,空白液 S_0 放入参比池中,用扫描 UV 分光光度计记录 250 nm~320 nm 波长范围内的光谱。

以吸光度对应波长的记录图谱报告结果。

附 录 C
(规范性附录)
生物试验

C.1 热原试验

热原试验应按 GB/T 14233.2 规定进行。

注：GB/T 14233.2 规定了热原试验和细菌内毒素试验。

C.2 生物学评价试验

GB/T 16886.1 中所述的生物学评价试验方法宜认为是评价生物相容性的指南。

附录 D
(规范性附录)
贮液体积

D.1 通则

本附录通过明确的定义阐述了不同的可测量的管路体积和测量每个体积的试验方法。

D.2 管路体积的测定

D.2.1 充盈体积(V_F)

计算每米管路的充盈体积。按照公式(D.1)计算,计算结果受管路公称内径的影响:

$$V_F = \frac{d^2 \times \pi}{4} \times l \quad \dots\dots\dots (D.1)$$

式中:

- V_F ——每米管路长度的充盈体积,单位为毫升(mL);
- d ——管路公称内径,单位为厘米(cm);
- l ——管路长度,单位为 100 厘米(100 cm)。

D.2.2 丸剂体积(V_B)

D.2.2.1 通则

仅通过考虑到的各个变量(例如,内径、壁厚、管路硬度、温度影响)来计算丸剂体积是比较困难的。因此,根据下面的试验条件来确定丸剂体积,也可参见图 D.1。

- 室内温度(23±2)℃。
- 试验介质蒸馏水,试验介质温度(40±1)℃。
- 内部施加压力 200 kPa。对于专用装置,应使用输血泵最大工作压力。加压持附 15 s。
- 所有试验样品已经处于使用状态,例如,无菌。
- 外加连接件的 2 000 mm 长度的管路。
- 对于“刚性”连接件,在加压条件下体积变化为零。

单位为毫米

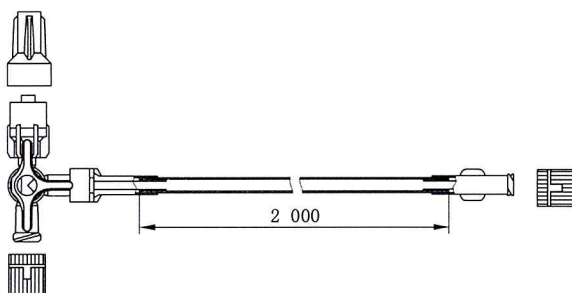


图 D.1 测定丸剂体积的试验装置

D.2.2.2 步骤

测定丸剂体积应执行下述程序步骤：

- a) 向试验样品中充满无气泡的试验介质；
- b) 使用密封塞闭塞管路出口并旋转三路开关关闭管路入口；
- c) 测定无压力下充满介质的试验样品质量, M_1 ；
- d) 打开三路开关, 向三路开关施加试验压力(液压), 直至试验压力稳定并保持 15 s, 然后关闭三路开关；
- e) 测定有压力时充满介质的试验样品质量, M_2 ；
- f) 通过质量差法(1 g=1 mL)计算丸剂体积, V_B [见式(D.2)]；

$$V_B = \frac{M_2 - M_1}{l} \dots\dots\dots (D.2)$$

式中：

- V_B ——每米管路长度的丸剂体积, 单位为毫升(mL)；
- M_1 ——无压力下的质量, 单位为克(g)；
- M_2 ——有压力下的质量, 单位为克(g)；
- l ——以米为单位的管路长度的倍数。

D.2.3 贮液体积(V_S)

管路的贮液体积是由充盈体积(V_F)加上丸剂体积(V_B)计算得出的, 见式(D.3)。

$$V_S = V_F + V_B \dots\dots\dots (D.3)$$

D.3 标记

由于不是每位用户都知道充盈体积、贮液体积和丸剂体积的术语和定义, 因此采用常用的“VOL” (体积)代替这些术语, 并加标了温度和压力条件的指示。给出的这一信息总是指 1 m 长度管路的信息, 这样便于在某个部位关闭的情况下使使用者能进行简单换算。图 D.2 给出了标识示例：

- 体积标识规范的准确度示例: 1 mL；
- 设计规范的设计示例。

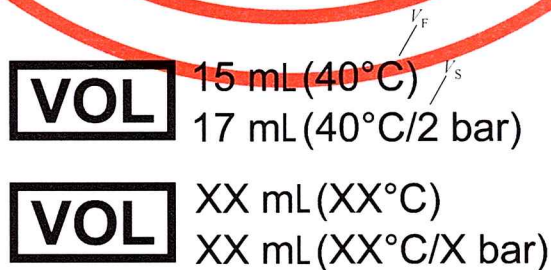


图 D.2 标记的示例

附 录 E
(资料性附录)
设计与实施指南

E.1 总则

本附录对相应条文给出了指南。

本部分规定的压力输血设备用一次性使用输血器,不适用于输注血小板成分。

E.2 材料(第5章)

输血器制造厂或供应商应能按要求向主管部门提交所有与液体接触的材料成分及相关信息,包括影响产品质量和使用安全的添加剂的化学名称、含量,须注明这些添加剂是由输血器制造厂加入的还是原料中本身所含有的,以及所有已用的添加剂的详细资料。

注:如因材料供应商技术信息保密,输血器制造厂不能获得所需的数据,输血器制造厂可以要求材料供应商将材料的相关信息直接提交给主管部门。

输血器宜采用符合下列标准的材料制造:

GB/T 15593 输血(液)器具用软聚氯乙烯塑料

GB/T 19633.1 最终灭菌医疗器械包装 第1部分:材料、无菌屏障系统和包装系统的要求

YY/T 0114 医用输液、输血、注射器具用聚乙烯专用料

YY/T 0242 医用输液、输血、注射器具用聚丙烯专用料

YY/T 0806 医用输液、输血、注射及其他医疗器械用聚碳酸酯专用料

YY/T 0031 输液、输血用硅橡胶管路及弹性件

YY/T 0698(所有部分) 最终灭菌医疗器械包装材料

E.3 输血插口穿刺器(6.4)

对于与滴斗分离的输血插口穿刺器,临床期望有一个把手,以便于握持穿刺;把手的设计宜满足人体功效学要求,可通过模拟临床使用的方式确认把手设计的合理性。20 mm 的长度是目前公认的适宜长度。穿刺器的尖部宜光滑无毛刺。

E.4 滴斗与滴管(6.7)

“滴斗出口”是指正常输液/血结束后(输液/血容器内不再有液体向下方输液/血管路内输入液体的情况)滴斗内所能实现的最低液面位置作为滴斗的出口位置。

“滴管的端部至滴斗出口的距离应不小于 40 mm,或滴管和血液及血液成分过滤器间的距离应不小于 20 mm。”中“或”字是指:“40 mm 要求”适用于各种型式的滴斗,而“20 mm 要求”只适用于滴斗内有血液及血液成分过滤器并在滴管下方的情况。

E.5 流量调节器(6.8)

流量调节器常见的型式是滚轮式,滚轮调节行程不宜过小,以便于能在使用过程中对流量起到有效

控制。大于或等于 30 mm 是目前公认的理想调节行程。

E.6 保护套(6.12)

为了便于灭菌过程,保护套头端可以设计成开口的,但保护套的长度宜比被保护对象长,且不会自然脱落。

E.7 无菌(8.2)

E.7.1 输血器宜按 GB 18278.1、GB 18279 或 GB 18280 对灭菌过程进行确认和进行常规控制,以保证产品上的细菌存活概率小于 10^{-6} 。

E.7.2 采用环氧乙烷灭菌时,环氧乙烷灭菌残留量要求和控制放行见 GB/T 16886.7。但推荐按“最低合理可行”(ALARP)原则控制环氧乙烷残留量。目前公认输血器 ALARP 的 EO 残留量是每套输血器不超过 0.5 mg。

E.8 热原(8.3)

GB/T 14233.2 中给出的热原试验用于评价输血器材料的致热性。在确定输血器无材料致热性的情况下,常规检验用 GB/T 14233.2 中给出的细菌内毒素试验来控制内毒素污染所导致的热原。每套输血器细菌内毒素含量宜不超过 20 EU,常规检验中,超过该限量可以认定为不符合 8.3 的要求。

E.9 溶血(8.4)

按 GB/T 14233.2 中给出的溶血试验进行检验时,溶血率小于 5%可认定为符合 8.4 的要求。

E.10 标志(第 9 章)

如输血器配有静脉针(符合 GB 18671、GB 15811 或 YY 1282),宜按相应标准标识其标称尺寸。

不推荐在出厂时将静脉针内圆锥接头用力装配于输血器上,用力装配后的两个圆锥接头之间会产生很大的内应力,在长期的贮存过程中会因长期受内应力的作用而使接头受到破坏,使其在使用中发生泄漏。宜提示临床使用前安装或旋紧静脉针。

E.11 包装(第 10 章)

最终包装可按 YY/T 0681 系列标准进行评价。

对灭菌过程的确认还包括选择适宜的包装材料,制造商宜能提供装入输血器后的包装符合 GB/T 19633.1 要求的证明。

E.12 型式检验

型式检验时,若无特殊规定,物理要求各随机抽样 5 套,其他性能的检测按标准规定进行。若所有检验项目全部合格,则判定为合格,否则判定为不合格。

附 录 F
(资料性附录)

本部分与 ISO 1135-5:2015 的技术性差异及其原因

表 F.1 给出了本部分与 ISO 1135-5:2015 的技术性差异及其原因一览表。

表 F.1 本部分与 ISO 1135-5:2015 的技术性差异及其原因

本部分的章条编号	技术性差异	原因
2	<p>关于规范性引用文件,本部分做了具有技术性差异的调整,调整情况中反映在第2章“规范性引用文件”中,具体调整如下:</p> <p>——用修改采用国际标准的 GB/T 6682—2008 代替了 ISO 3696;</p> <p>——增加引用了 GB 8369.1、GB/T 14233.1—2008、GB/T 14233.2和 YY/T 1288;</p> <p>——用修改采用国际标准的 GB/T 14232.1—2020 代替了 ISO 3826-1:2013;</p> <p>——用等同采用国际标准的 GB/T 14232.2 代替了 ISO 3826-2;</p> <p>——用等同采用国际标准的 GB/T 16886.1 代替了 ISO 10993-1;</p> <p>——用等同采用国际标准的 GB/T 25915.1 代替了 ISO 14644.1;</p> <p>——用等同采用国际标准的 YY/T 0466.1 代替了 ISO 15223-1</p>	以适合于我国国情
6.6	引用我国行业标准 YY/T 1288 中规定的过滤性能要求,取代国际标准中的血液及血液成分过滤效率要求和试验方法 A.3	血液及血液成分过滤效率试验可操作性差
6.9	给出了脚注 1)	以节省血液资源,同时也保护试验人员
6.10	将“宜位于”改为“应位于”; 删除了原文的注“有些国家不允许通过注射件联合给药”	要求更严格,便于医护人员操作; 该注不适宜放在我国国家标准中
6.11	修改了该条	提供产品鲁尔圆锥接头要求,降低泄漏风险
7.6	增加该条	保证医生和患者的健康
8.2	增加了“(参见附录 E 中 E.7)”	强调不能用 GB/T 14233.2 中规定的无菌试验方法控制产品灭菌批放行。灭菌过程只有按 GB 18278.1、GB 18279 或 GB 18280 对灭菌过程进行确认和进行常规控制,才具有可靠的无菌保证水平。另见 E.7.1
8.6	将 36 g/单位更改为 18 g/单位	根据我国每单位为 200 mL,国际上为 400 mL进行更改

表 F.1 (续)

本部分的章条编号	技术性差异	原因
9.3	增加了 h)项	以便于医护人员选择
10	增加了 10.3	保证医生和患者的健康
A.1	给出了脚注 2)	显微镜法相对比较繁琐。给出此注释可以适合于我国已经普遍使用的计数器法。前提是两种方法要有可比性
A.1.3	给出了脚注 3)	我国习惯的净化级别与 ISO 14644-1:1999 规定的净化级别不同,因此需要说明两个净化级别体系的对应关系
A.2.4	增加了条注	避免重复试验
A.3	用修改采用国际标准的 GB 8369.1 代替了 ISO 1135-4	以适合于我国国情
B.4	给出了脚注 4)	对 Tashiro 指示剂给予说明,以方便读者
附录 D	增加了公式(D.1)中 V_F 的解释,修改了 l 的解释	为便于得出单位长度的充盈体积,使其可以与丸剂体积相加,使公式(D.1)符合 GB/T 1.1 的相关要求
	增加了公式(D.2)中 V_B 的解释,修改了 l 的解释	使按照公式计算出的丸剂体积的单位为 mL,使公式(D.2)符合 GB/T 1.1 的相关要求

参 考 文 献

- [1] GB/T 3102.3 力学的量和单位(GB/T 3102.3—1993,eqv ISO 31-3:1992)
- [2] GB 15811 一次性使用无菌注射针(GB 15811—2016,ISO 7864:1993,NEQ)
- [3] GB/T 15593 输血(液)器具用软聚氯乙烯塑料
- [4] GB/T 16175 医用有机硅材料生物学试验方法
- [5] GB/T 16886.4 医疗器械生物学评价 第4部分:与血液相互作用试验选择(GB/T 16886.4—2003,ISO 10993-4:2002,IDT)
- [6] GB/T 16886.7 医疗器械生物学评价 第7部分:环氧乙烷灭菌残留量(GB/T 16886.7—2015,ISO 10993-7:2008,IDT)
- [7] GB 18278.1 医疗保健产品灭菌 湿热 第1部分:医疗器械灭菌过程的开发、确认和常规控制要求(GB 18278.1—2015,ISO 17665-1:2006,IDT)
- [8] GB 18279(所有部分) 医疗保健产品灭菌 环氧乙烷[ISO 11135(所有部分)]
- [9] GB 18280(所有部分) 医疗保健产品灭菌 辐射[ISO 11137(所有部分)]
- [10] GB 18671 一次性使用静脉输液针
- [11] GB/T 19633.1 最终灭菌医疗器械包装 第1部分:材料、无菌屏障系统和包装系统的要求(GB/T 19633.1—2015,ISO 11607-1:2006,IDT)
- [12] YY/T 0031 输液、输血用硅橡胶管路及弹性件
- [13] YY/T 0114 医用输液、输血、注射器具用聚乙烯专用料
- [14] YY/T 0242 医用输液、输血、注射器具用聚丙烯专用料
- [15] YY/T 0681 无菌医疗器械包装试验方法
- [16] YY/T 0698(所有部分) 最终灭菌医疗器械包装材料
- [17] YY/T 0806 医用输液、输血、注射及其他医疗器械用聚碳酸酯专用料
- [18] YY 1282 一次性使用静脉留置针
- [19] YY/T 1631.1 输血器与血液成分相容性测定 第1部分:血液成分残留评定
- [20] ISO 291 Plastics—Standard atmospheres for conditioning and testing
- [21] ISO 7000 Graphical symbols for use on equipment—Registered symbols
- [22] IEC 80416-1 Basic principles for graphical symbols for use on equipment—Part 1: Creation of graphical symbols for registration
- [23] EN 15986 Symbol for use in the labelling of medical devices—Requirements of labelling of medical devices containing phthalates
- [24] 欧洲药典
- [25] 美国药典
- [26] 日本药典
- [27] Nightingale M. J. Improving compatibility between blood packs and transfuse. sets. *Transfusion Med.* 2006, 16 pp, 11-15
- [28] Nightingale M. J., & LEIMBACH R.. An evaluation of proposed changes to International Standards for blood bags and transfusion sets to improve their compatibility, *Transfus. Med.*, 2008,

18pp, 281-286

[29] Nightingale M. J., NORFOLK D.R., PINCHON D.J. The current use of transfusion sets administration sets- a cause for concern? *Transfus. Med*, 2010, 20pp, 291-302

[30] BASHIR S., NIGHTINGALE M.J., CARDIGAN R. Ensuring that blood transfusion sets administer an effective dose of functional blood components. *Transfus. Med*, 2013, 23pp, 226-230

中华人民共和国
国家标准
一次性使用输血器
第2部分：压力输血设备用
GB 8369.2—2020

*

中国标准出版社出版发行
北京市朝阳区和平里西街甲2号(100029)
北京市西城区三里河北街16号(100045)

网址 www.spc.net.cn

总编室：(010)68533533 发行中心：(010)51780238
读者服务部：(010)68523946

中国标准出版社秦皇岛印刷厂印刷
各地新华书店经销

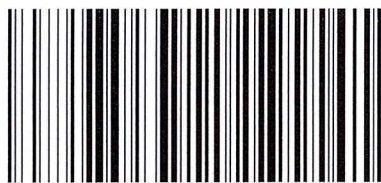
*

开本 880×1230 1/16 印张 1.75 字数 46 千字
2020年11月第一版 2020年11月第一次印刷

*

书号：155066·1-65957 定价 27.00 元

如有印装差错 由本社发行中心调换
版权专有 侵权必究
举报电话：(010)68510107



GB 8369.2-2020