

中华人民共和国国家标准

GB 38455—2019
代替 YY 0579—2016

眼科仪器 角膜曲率计

Ophthalmic instruments—Ophthalmometers

(ISO 10343:2014, MOD)

2019-12-31 发布

2022-01-01 实施



国家市场监督管理总局 发布
国家标准化管理委员会

目 次

前言	I
1 范围	1
2 规范性引用文件	1
3 术语和定义	1
4 要求	2
4.1 通用要求	2
4.2 曲率半径测量	2
4.3 主子午线轴向的测量	2
4.4 目镜调整(若适用)	3
5 试验方法	3
5.1 概述	3
5.2 曲率半径测量要求检查	3
5.3 主子午线轴向测量要求检查	3
6 随附文件	4
7 标记	4
附录 A (资料性附录) 检查主子午线轴向的试验装置和试验设置	5
参考文献	7

前 言

本标准的全部技术内容为强制性。

本标准按照 GB/T 1.1—2009 给出的规则起草。

本标准代替 YY 0579—2016《眼科仪器 角膜曲率计》，与 YY 0579—2016 相比，除编辑性修改外主要技术变化如下：

- 增加了“角膜折光常数”的术语和定义(见 3.5)；
- 删除了“角膜前表面光焦度”的术语和定义(见 2016 年版的 3.5)；
- 增加了“角膜屈光度”的术语和定义(见 3.6)；
- 增加了电气安全和电磁兼容性的通用要求(见 4.1)；
- 修改了 A 型角膜曲率计曲率半径测量范围和测量允差要求，B 型角膜曲率计曲率半径测量允差要求(见 4.2, 2016 年版的 4.2)。

本标准使用重新起草法修改采用 ISO 10343:2014《眼科仪器 角膜曲率计》。

本标准与 ISO 10343:2014 相比在结构上有部分调整，将国际标准中 5.2 改为本标准 5.2.1，并增加 5.2.2 和 5.3。

本标准与 ISO 10343:2014 相比存在技术性差异，这些差异涉及的条款已通过在其外侧页边空白位置的垂直单线(|)进行了标示。

本标准与 ISO 10343:2014 的技术性差异及其原因如下：

——关于规范性引用文件，本标准做了具有技术性差异的调整，以适应我国的技术条件，调整的情况集中反映在第 2 章“规范性引用文件”中，具体调整如下：

- 用等同采用国际标准的 GB 9706.1 代替了 IEC 60601-1(见 4.1、第 6 章、第 7 章)；
- 增加引用 YY 0505(见 4.1)。

——增加了第 5 章试验方法的数据处理方法，使试验方法具有可操作性(见 5.2.2、5.3.2)。

请注意本文件的某些内容可能涉及专利。本文件的发布机构不承担识别这些专利的责任。

本标准由国家药品监督管理局提出并归口。

本标准起草单位：浙江省医疗器械检验研究院。

本标准主要起草人：贾晓航、王敬涛、彭建华、胡一平。

本标准所代替标准的历次版本发布情况为：

- YY 0579—2005、YY 0579—2016。

眼科仪器 角膜曲率计

1 范围

本标准规定了连续或者数字指示角膜曲率计的术语和定义、要求和试验方法。
本标准适用于连续或者数字指示角膜曲率计。

2 规范性引用文件

下列文件对于本文件的应用是必不可少的。凡是注日期的引用文件,仅注日期的版本适用于本文件。凡是不注日期的引用文件,其最新版本(包括所有的修改单)适用于本文件。

GB 9706.1 医用电气设备 第1部分:安全通用要求(GB 9706.1—2007,IEC 60601-1:1988,IDT)

YY 0505 医用电气设备 第1-2部分:安全通用要求 并列标准:电磁兼容 要求和试验(YY 0505—2012,IEC 60601-1-2:2004,IDT)

ISO 8429 光学和光学仪器 眼科学 分度盘刻度(Optics and optical instruments—Ophthalmology—Graduated dial scale)

ISO 15004-1:2006 眼科仪器 基本要求和试验方法 第1部分:眼科仪器通用要求(Ophthalmic instruments—Fundamental requirements and test methods—Part 1:General requirements applicable to all ophthalmic instruments)

3 术语和定义

下列术语和定义适用于本文件。

3.1

角膜曲率计 ophthalmometer

用于测量人眼角膜和/或接触镜中心区域主子午线曲率半径和轴向的仪器。

3.2

与距离有关的角膜曲率计 distance-dependent ophthalmometer

测量结果受仪器与被测量表面间距离影响的角膜曲率计。

3.3

环曲面 toroidal surface

由一段圆弧绕着同一平面内的、但是不穿过圆弧曲率中心的轴线旋转所形成的表面,具有两个正交的、圆形的“主子午线”,一个最大,一个最小。

3.4

主子午线方向 principal curvature direction

待测反射面的曲率半径最小或者最大的方向。

3.5

角膜折光常数 keratometric constant

常数 337.5,用于将角膜曲率从毫米的倒数(mm^{-1})转换为角膜屈光度。

[ISO 19980:2012,定义 3.11]

3.6

角膜屈光度 **keratometric dioptrics**

KD

单位为 mm^{-1} 的角膜曲率与角膜折光常数 337.5 的乘积。

[ISO 19980:2012, 定义 3.12]

4 要求

4.1 通用要求

角膜曲率计应符合 ISO 15004-1:2006 规定的要求,其中电气安全应符合 GB 9706.1 的要求,电磁兼容性应符合 YY 0505 的要求。

4.2 曲率半径测量

角膜曲率计应符合表 1 或表 2 的要求。按照 5.2 的方法验证符合性。用于测量接触镜和人眼角膜的角膜曲率计为 A 型角膜曲率计,应符合表 1 的要求;仅用于测量人眼角膜的角膜曲率计为 B 型角膜曲率计,应符合表 2 的要求。A 型和 B 型角膜曲率计有足够的分辨率和测量范围来充分地测量人眼角膜。A 型角膜曲率计有足够的分辨率和测量范围来充分地测量接触镜的曲率半径。假定角膜前表面中心区域和接触镜的前后表面是球面或者环曲面。

表 1 A 型角膜曲率计曲率半径和曲率的测量要求(适用于人眼角膜和接触镜)

项目		要求
最小测量范围		6.5 mm~9.4 mm(52.0 KD~36.0 KD)
曲率半径示值显示	连续显示式仪器	刻度间隔不大于 0.02 mm(0.125 KD)
	数字显示式仪器	示值分辨率不大于 0.02 mm(0.125 KD)
测量允差		±0.025 mm

表 2 B 型角膜曲率计曲率半径和曲率的测量要求(仅适用于人眼角膜)

项目		要求
最小测量范围		6.5 mm~9.4 mm(52.0 KD~36.0 KD)
曲率半径示值显示	连续显示式仪器	刻度间隔不大于 0.1 mm(0.25 KD)
	数字显示式仪器	示值分辨率不大于 0.02 mm(0.125 KD)
测量允差		±0.05 mm

4.3 主子午线轴向的测量

角膜曲率计应符合表 3 的要求。按照 5.3 的方法验证符合性。

表 3 主子午线轴向测量要求

项目		要求
最小测量范围		0°~180°
子午线方向示值显示	连续显示式仪器	刻度间隔不大于 5°
	数字显示式仪器	示值分辨率不大于 1°
测量允差	主子午线的曲率半径差 ≤ 0.3 mm	±4°
	主子午线的曲率半径差 > 0.3 mm	±2°
轴向刻度应符合 ISO 8429 的要求。		

4.4 目镜调整(若适用)

与距离有关的角膜曲率计应至少有 -4 D~+4 D 屈光矫正范围,其中 -3 D~+2 D 范围应被校准。

5 试验方法

5.1 概述

本标准规定的所有试验都是型式试验。

5.2 曲率半径测量要求检查

5.2.1 使用三个曲率半径分别为 ≤6.8 mm、7.5 mm~8.1 mm 和 ≥9.1 mm 的测试球面来检验。测试球面应符合下列要求:

- 曲率半径的不确定度 ≤1 μm;
- 球形局部偏差 ≤0.5 μm;
- 表面粗糙度 ≤0.05 μm;
- 有效表面的直径 ≥6mm。

5.2.2 使用角膜曲率计对测试球面重复测量 7 次,其偏差按式(1)计算,结果应符合表 1 或表 2 的要求。

$$\frac{(r - r_0)}{|r - r_0|} \left(|r - r_0| + 2 \frac{s_r}{\sqrt{n}} \right) \dots\dots\dots (1)$$

式中:

- r_0 —— 测试球面曲率半径的标准值;
- r —— 曲率半径重复测量的算术平均值;
- s_r —— 曲率半径重复测量的实验标准差;
- n —— 使用说明书中规定的实际使用时的测量次数。

5.3 主子午线轴向测量要求检查

5.3.1 采用表 4 所述的两个试验装置。每个试验装置在 4 个不同的方向进行测量,即 0°、45°、90°和 135°。试验装置的定位应参考由水平仪确定的水平线。该试验装置示例参见附录 A。

表 4 试验装置的参数

类型	最大主曲率半径	主曲率半径之差	主子午线轴向的精密度
1	8.0 mm±0.2 mm	0.2 mm±0.07 mm	±1°
2	8.0 mm±0.2 mm	0.4 mm±0.07 mm	±0.5°

5.3.2 使用角膜曲率计从 0°、45°、90°、135°四个方向各重复测量 7 次,其偏差按式(2)计算,结果应符合表 3 的要求。

$$\frac{(\theta - \theta_0)}{|\theta - \theta_0|} \left(|\theta - \theta_0| + 2 \frac{s_0}{\sqrt{n}} \right) \dots\dots\dots (2)$$

式中:

- θ_0 —— 试验装置主子午线轴向的标准值;
- θ —— 主子午线轴向重复测量的算术平均值;
- s_0 —— 主子午线轴向重复测量的实验标准差;
- n —— 使用说明书中规定的实际使用时的测量次数。

6 随附文件

角膜曲率计的随附文件应包含使用说明书和任何必要的预防措施。这些文件应包含以下信息:

- a) 制造商的名称和地址;
- b) 角膜曲率计返回制造商处维修和维护时的有效消毒特别说明;
- c) 带原始包装的角膜曲率计符合 ISO 15004-1:2006 中 5.3 规定的运输条件的声明(若适用);
- d) GB 9706.1 规定的任何附加资料。

7 标记

角膜曲率计应被永久性地标上至少以下信息:

- a) 制造商或者供应商的名称和地址;
- b) 产品名称、型号、序列号和 4.2 中规定的类型;
- c) GB 9706.1 要求的其他标记;
- d) 本标准编号(若制造商或者供应商声称符合本标准)。

附录 A

(资料性附录)

检查主子午线轴向的试验装置和试验设置

图 A.1 所示是两种类型试验装置中的一个透镜,透镜的中心厚度尺寸无要求,透镜一面是平面,另一面是环曲面,且光学和机械曲率中心共轴。环曲面的曲率半径应符合下列设计要求:

$$r_1 = 8.00 \text{ mm} \pm 0.20 \text{ mm}$$

$$r_2 < r_1$$

表 4 中,两种类型的试验装置的主曲率半径差应符合下列要求:

类型 1: $0.2 \text{ mm} \pm 0.07 \text{ mm}$

类型 2: $0.4 \text{ mm} \pm 0.07 \text{ mm}$

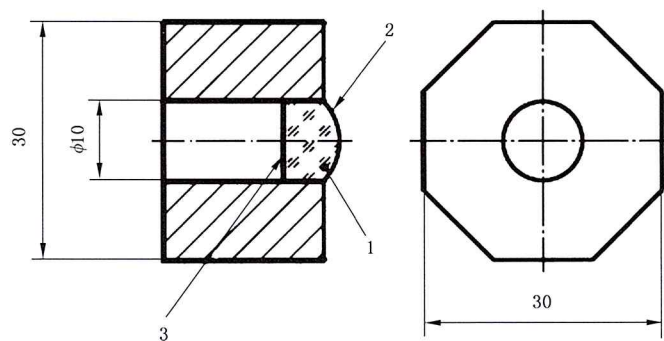
每个透镜都装在镜座中,镜座的机械轴和试验透镜的光轴重合。如图 A.1 所示,镜座是一个八面柱体,共有 4 对互相平行的面,每一个面都与镜座机械轴等距且平行。每个环曲面试验透镜的安装应确保它的主子午线与镜座的一个参考面垂直,其允差应符合:

类型 1: $\pm 1^\circ$

类型 2: $\pm 0.5^\circ$

按图 A.2 中的方法来检验环曲面透镜与镜座的安装角度是否达到要求,用直径约为 10 mm 的低能量可见激光束照射试验透镜的平面。经试验透镜后,成一小的实像,在离第一个像合适的距离处放一个合适的正透镜,它在投影屏上投射为一放大的线状像。试验镜座与投影屏参考线用水平仪来确定,以此来判定试验透镜的安装位置是否达到要求。

单位为毫米



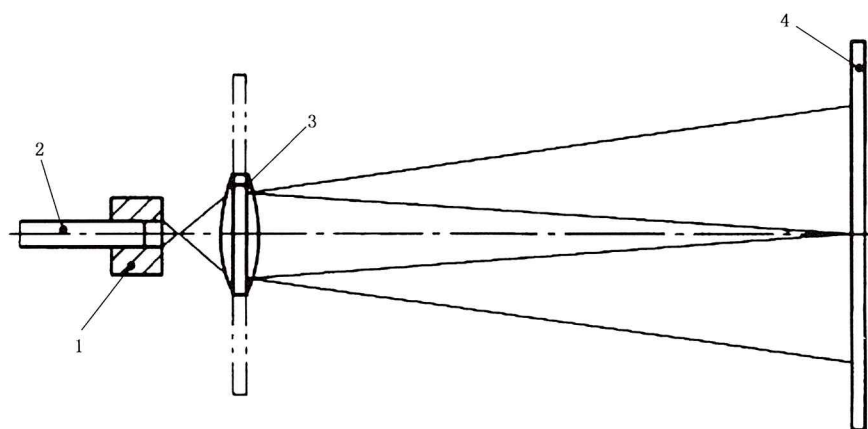
说明:

1——试验透镜;

2——环曲面;

3——平面。

图 A.1 试验装置



说明：

- 1——试验装置；
- 2——激光束；
- 3——投影镜；
- 4——投影屏。

图 A.2 试验设置

参 考 文 献

- [1] YY 0787—2010 眼科仪器 角膜地形图仪
 - [2] ISO 18369-3:2006 Ophthalmic optics—Contact lenses—Part 3:Measurement methods
 - [3] ISO 19980:2012 Ophthalmic instruments—Corneal topographers
-

中 华 人 民 共 和 国
国 家 标 准
眼 科 仪 器 角 膜 曲 率 计
GB 38455—2019

*

中国标准出版社出版发行
北京市朝阳区和平里西街甲2号(100029)
北京市西城区三里河北街16号(100045)

网址 www.spc.net.cn

总编室:(010)68533533 发行中心:(010)51780238
读者服务部:(010)68523946

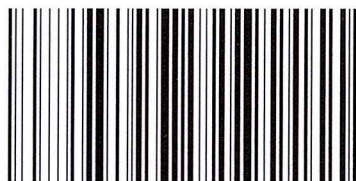
中国标准出版社秦皇岛印刷厂印刷
各地新华书店经销

*

开本 880×1230 1/16 印张 0.75 字数 16 千字
2020年1月第一版 2020年1月第一次印刷

*

书号: 155066·1-63789 定价 16.00 元



GB 38455—2019

如有印装差错 由本社发行中心调换
版权专有 侵权必究
举报电话:(010)68510107