

386

# 中华人民共和国国家标准

GB 24786—2009

## 一次性使用聚氯乙烯医用检查手套

Single-use medical poly (vinyl chloride) examination gloves

[ISO 11193-2:2006, Single-use medical examination gloves—  
Part 2: Specification for gloves made from poly(vinyl chloride), MOD ]

2009-12-15 发布

2010-10-01 实施



中华人民共和国国家质量监督检验检疫总局  
中国国家标准化管理委员会

发布

中 华 人 民 共 和 国  
国 家 标 准  
一 次 性 使 用 聚 氯 乙 烯 医 用 检 查 手 套  
GB 24786—2009

\*

中国标准出版社出版发行  
北京复兴门外三里河北街16号  
邮政编码:100045

网址 [www.spc.net.cn](http://www.spc.net.cn)

电话:68523946 68517548

中国标准出版社秦皇岛印刷厂印刷  
各地新华书店经销

\*

开本 880×1230 1/16 印张 0.75 字数 17 千字  
2010年2月第一版 2010年2月第一次印刷

\*

书号: 155066·1-39953 定价 16.00 元

如有印装差错 由本社发行中心调换  
版权专有 侵权必究  
举报电话:(010)68533533

## 前 言

本标准的第6章、8.2的内容为强制性的,其余为推荐性的。

本标准修改采用ISO 11193-2:2006《一次性使用医用检查手套 第2部分:聚氯乙烯手套规范》(英文版)。

本标准根据ISO 11193-2:2006重新起草。

根据国内一次性使用聚氯乙烯医用检查手套生产技术现状,本标准进行了下列技术性修改:

——将一次性使用聚氯乙烯医用检查手套老化前后的扯断力指标由7.0 N(见ISO 11193-2:2006中6.3.2)改为4.8 N(见表3)。

为便于使用,本标准的结构与ISO 11193-2:2006相同,并进行了下列编辑性修改:

——删除了原国际标准中的前言;

——“本国际标准”一词改为“本标准”;

——用小数点“.”代替作为小数点的逗号“,”;

——删除了8.1中“用于标志的语言应征得相关方的一致同意”。

本标准的附录A为规范性附录。

本标准由中国石油和化学工业协会提出。

本标准由全国橡胶与橡胶制品标准化技术委员会胶乳制品分技术委员会(SAC/TC 35/SC 4)归口。

本标准起草单位:山东蓝帆塑胶股份有限公司、中橡集团株洲橡胶塑料工业研究设计院、北京市医疗器械检验所。

本标准起草人:刘文静、张永臣、邓一志、张肖莉。

## 一次性使用聚氯乙烯医用检查手套

警告:本标准使用者应熟悉一般实验室操作。本标准不涉及任何安全性问题,即使是与它有关的也不例外,使用者应建立相应的安全和健康规范,并使之符合国家的规定。

### 1 范围

本标准规定了非灭菌或灭菌包装的作为医用检查和诊断过程中防止病人和使用者之间交叉感染的聚氯乙烯手套要求或治疗病患时为防止交叉感染而使用的聚氯乙烯手套要求,也包括用于处理污染性医疗材料的聚氯乙烯手套。

本标准规定了一次性使用聚氯乙烯医用检查手套性能和安全性的要求,但检查手套的安全、正确使用和灭菌过程及随后的处理、包装和贮存过程不在本标准的范围之内。

本标准适用于医用检查、诊断或治疗病患以及处理污染性医疗材料的一次性使用聚氯乙烯医用检查手套。

### 2 规范性引用文件

下列文件中的条款通过本标准的引用而成为本标准的条款。凡是注日期的引用文件,其随后所有的修改单(不包括勘误的内容)或修订版均不适用于本标准,然而,鼓励根据本标准达成协议的各方研究是否可使用这些文件的最新版本。凡是不注日期的引用文件,其最新版本适用于本标准。

GB/T 528 硫化橡胶或热塑性橡胶拉伸应力应变性能的测定(GB/T 528—2009,ISO 37:2005, IDT)

GB/T 2828.1 计数抽样检验程序 第1部分:按接收质量限(AQL)检索逐批检验抽样计划(GB/T 2828.1—2003,ISO 2859-1:1999, IDT)

GB/T 2941—2006 橡胶物理试验方法试样制备和调节通用程序(ISO 23529:2004, IDT)

GB/T 3512 硫化橡胶或热塑性橡胶 热空气加速老化和耐热试验(GB/T 3512—2001, eqv ISO 188:1998)

GB/T 16886(所有部分) 医疗器械生物学评价[ISO 10993(所有部分), IDT]

YY 0466—2003 医疗器械 用于医疗器械标签、标记和提供信息的符号(ISO 15223:2000, IDT)

### 3 分类

手套成品分为下列类型:

- a) 部分或全麻面手套;
- b) 光面手套;
- c) 有粉手套;
- d) 无粉手套。

注1:有粉手套是为便于穿戴在制造过程中添加了粉末;无粉手套是在制造过程中,没有有意识地添加粉末材料。

注2:手套袖口边可以是裁剪规整的直形边,也可以是卷起的圆形边。

### 4 材料

本标准所涉及到的手套应为聚氯乙烯材料制造,为便于穿戴,可使用表面处理剂、润滑剂、粉末或聚



合涂料。

任一颜料、表面处理剂、润滑剂或粉末均应为无毒材料，并应要求公开。用于表面处理的去除物质应是生物吸收的。

提供给用户的手套应符合 GB/T 16886 相关部分的要求。必要时制造商应使购买者易于获得符合这些要求的资料。

注：根据现有相关国家或行业试验方法标准，本标准以后的版本中可能规定手套中的可抽提增塑剂、残余化合物和残余粉末的限制。

## 5 抽样及选择试片

### 5.1 抽样

作为仲裁的目的，手套应按 GB/T 2828.1 的要求进行抽样和检查，检查水平和接收质量限(AQL)应符合表 1 中的规定。

当不能确定批量大小时，应假定批量为 35 001~150 000。

表 1 检查水平和接收质量限(AQL)

特 性	检查水平	AQL
尺寸(宽度、长度、厚度)	S-2	4.0
不透水性	I	2.5
扯断力和拉伸伸长率	S-2	4.0

### 5.2 试片选取

试片应从手套的掌部或背部沿手指方向裁取。

## 6 要求

### 6.1 尺寸

按图 1 所示位置测量时，手套的长度和掌宽应符合表 2 的规定，检查水平和接收质量限(AQL)见表 1。

长度应是从中指的顶部到袖口边缘的最短距离。

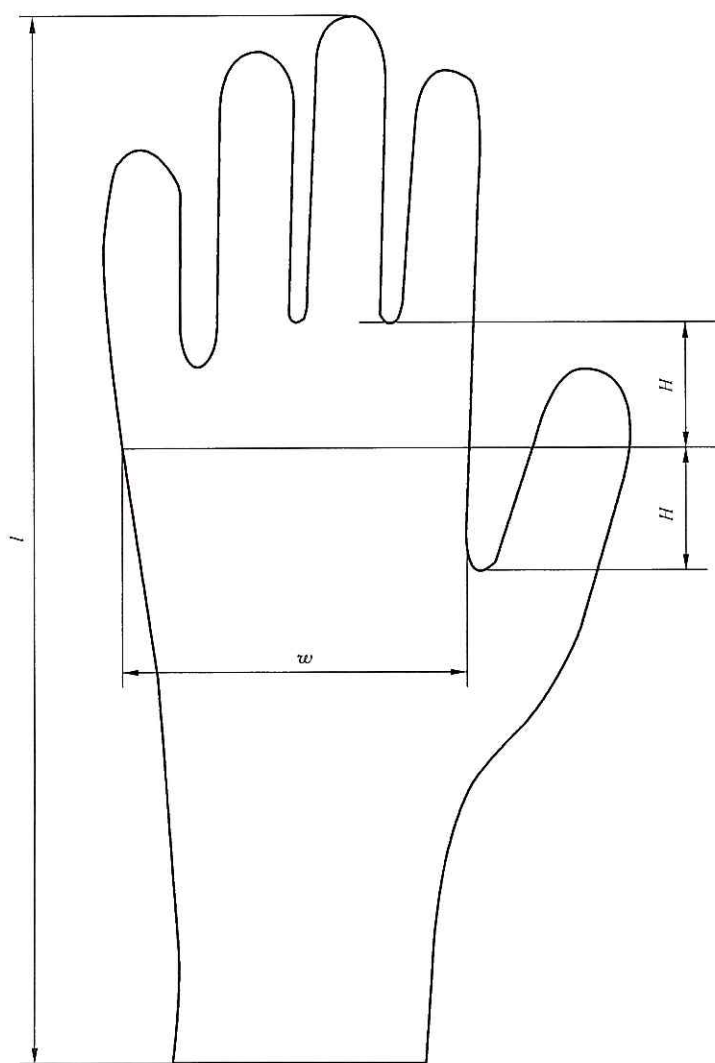
注：长度测量可将手套悬挂于顶部半径为 5 mm 合适的圆棒上进行测量。

宽度的测量应从食指的根部至大拇指的根部中点位置测量。测量时，应将手套平放。

手套双层厚度的测量应按 GB/T 2941—2006 的规定，使用具有 22 kPa±5 kPa 的测足压力，在图 2 中所示的每一位置测量，即：距中指指端 13 mm±3 mm 处和大约手套掌心处。每一点所测得的双层厚度的一半记为单层厚度。尺寸应符合表 2 的规定，检查水平和接收质量限(AQL)应符合表 1 的规定。

如果视觉检查发现有薄点存在，单层厚度应在这些薄点部位进行测量。光面和麻面部分的单层厚度按该条款测量时，应分别不小于 0.08 mm 和 0.11 mm。

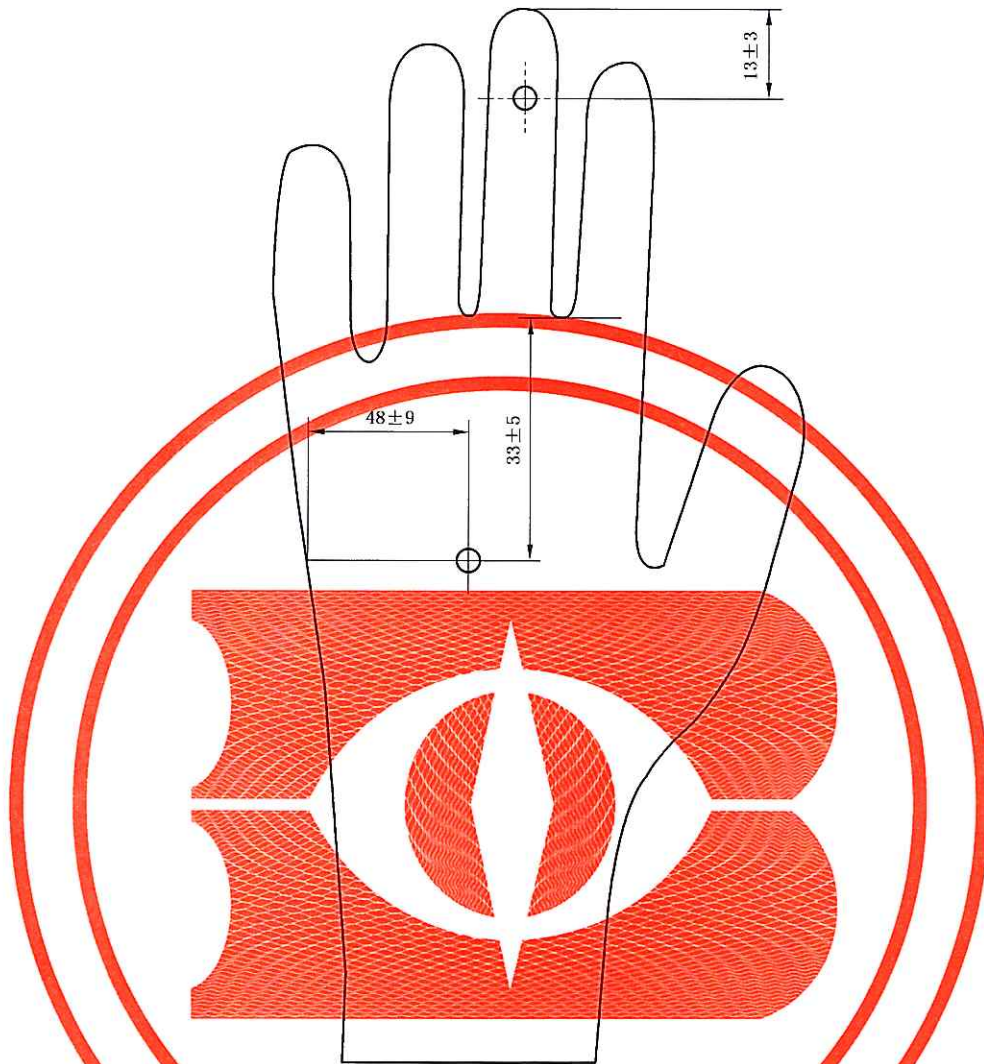
注：手套袖口边厚度按 GB/T 2941—2006 测定，最好不超过 2.50 mm。



$l$ —长度；  
 $w$ —宽度。

图 1 长度和宽度测量位置

单位为毫米



注：对于不同规格的手套， $48\text{ mm}\pm 9\text{ mm}$  位置在大约手掌的中心位置。

图 2 厚度测量位置

表 2 尺寸与公差

规格	宽度 (尺寸 $w$ , 图 1) mm	规格 (小、中、大)	标称宽度 (尺寸 $w$ , 图 1) mm	最小长度 (尺寸 $l$ , 图 1) mm	最小厚度 (图 2) mm	最大厚度 (大约在手掌的中心) mm
6 及以下	$\leq 82$	特小(X-S)	$\leq 80$	220	光面区域:0.08 麻面区域:0.11	光面区域:0.22 麻面区域:0.23
6½	$83\pm 5$	小(S)	$80\pm 10$	220		
7	$89\pm 5$	中(M)	$95\pm 10$	230		
7½	$95\pm 5$			230		
8	$102\pm 6$	大(L)	$110\pm 10$	230		
8½	$109\pm 6$			230		
9 及以上	$\geq 110$	特大(X-L)	$\geq 110$	230		

## 6.2 不透水性

手套按附录 A 进行不透水性试验时,其样本量大小和允许不合格(渗漏)手套的数量,应根据表 1 中的检查水平和接收质量限(AQL)来确定。

## 6.3 拉伸性能

### 6.3.1 概述

拉伸性能应按 GB/T 528 进行测定,从每只手套中裁取 3 个试片,结果取中值。

### 6.3.2 老化前扯断力和拉断伸长率

按 GB/T 528 规定的试验方法进行测定时,用 2 型哑铃状试片,扯断力和拉断伸长率应符合表 3 的规定,检查水平和接收质量限(AQL)应符合表 1 的规定。

表 3 拉伸性能

性 能	要 求
老化前扯断力的最小值/N	4.8
老化前拉断伸长率的最小值/%	350
老化后扯断力最小值/N	4.8
老化后拉断伸长率的最小值/%	350

### 6.3.3 老化后扯断力和拉断伸长率

老化试验应按 GB/T 3512 规定的方法进行。试样可从经过 $(70\pm 2)^{\circ}\text{C}$ , $(168\pm 2)\text{h}$ 老化后手套上裁取,也可以从手套上裁取试片后,再在上述条件下老化,拉伸试验按 6.3.2 进行。

## 6.4 灭菌

灭菌手套应按要求标识手套灭菌处理的类型。

## 7 包装

如果手套是灭菌的,它们应单只包装或成对包装。

## 8 标志

### 8.1 概述

标志应按本标准规定的要求,YY 0466—2003 中合适的符号可用在标签上。

### 8.2 单位包装

单只手套或者一副手套装入一个包装袋中即为单位包装。

#### 8.2.1 灭菌包装

灭菌包装应清晰标明以下内容:

- a) 制造商或供应商的名称或商标;
- b) 所用的材料;
- c) “麻面”、“光面”、“有粉”、“无粉”或对手套成品有这种作用的字样;
- d) 规格;
- e) 一旦手套使用任何表面材料处理过,应有警示并在使用之前应无菌地除去表面粉末;
- f) 制造商识别的批号;
- g) “生产日期”或类似字样,年份(四位数),及制造月份;



- h) “灭菌,除非包装被打开或破坏”的字样;
- i) “检查手套”字样;
- j) “一次性使用”的字样或相同意思的字样;
- k) “产品中含有可能对使用者有害的增塑剂(应公开增塑剂的性质)”的字样。

#### 8.2.2 非灭菌包装

非灭菌包装应清晰标明以下内容:

- a) 制造商或供应商的名称或商标;
- b) 所用的材料;
- c) “麻面”、“光面”、“有粉”、“无粉”或对手套成品有这种作用的字样;
- d) 规格;
- e) 制造商识别的批号;
- f) “一次性使用”或相同意思的字样;
- g) “非灭菌”;
- h) “检查手套”字样;
- i) “生产日期”或类似字样,年份(四位数),及制造月份;
- j) “产品中含有可能对使用者有害的增塑剂(应公开增塑剂的性质)”的字样。

#### 8.3 多单位包装

多单位包装相当于一预先确定数量的同一尺寸手套(单位包装或未包装)的一箱产品,其目的是便于安全运输和贮存。多单位包装应按 8.2.1 和 8.2.2 加以标注,并应标明手套的数量并附加贮存说明。

附录 A  
(规范性附录)  
不透水性

### A.1 装置

#### A.1.1 圆柱筒

直径最小为 60 mm,应能容纳 1 000 mL 的水,且具有足够长度用来固定手套,如图 A.1 所示。

注:圆柱筒最好是透明的。

#### A.1.2 固定装置

充水时应使手套保持垂直,如图 A.2 所示。

#### A.1.3 圆柱形的量具

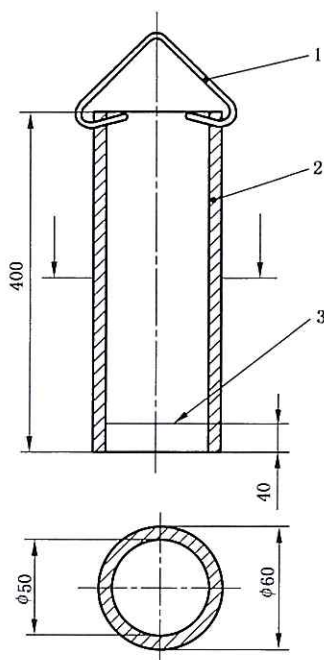
容积至少 1 000 mL 或一次性转移 1 000 mL 水的装置。

### A.2 步骤

用合适的装置,如 O 型圈,将手套固定在圆柱筒上,以使手套不超出圆柱筒 40 mm。

导入 1 000 mL $\pm$ 50 mL,不超过 36 ℃的水至装置中,擦去手套上任何溅上的水。如果水不能升至离袖边 40 mm 处,托起手套使整只手套距袖口 40 mm 以外的部分都充满水。立即注意任何明显的渗漏。如果手套没有立即渗漏,再观察 2 min~4 min。忽略距袖边 40 mm 以内的渗漏。为便于观察,可用水溶性染料进行染色。

单位为毫米



- 1——挂钩;  
2——圆柱筒;  
3——圆柱筒内侧表面的刻线。

图 A.1 圆柱筒

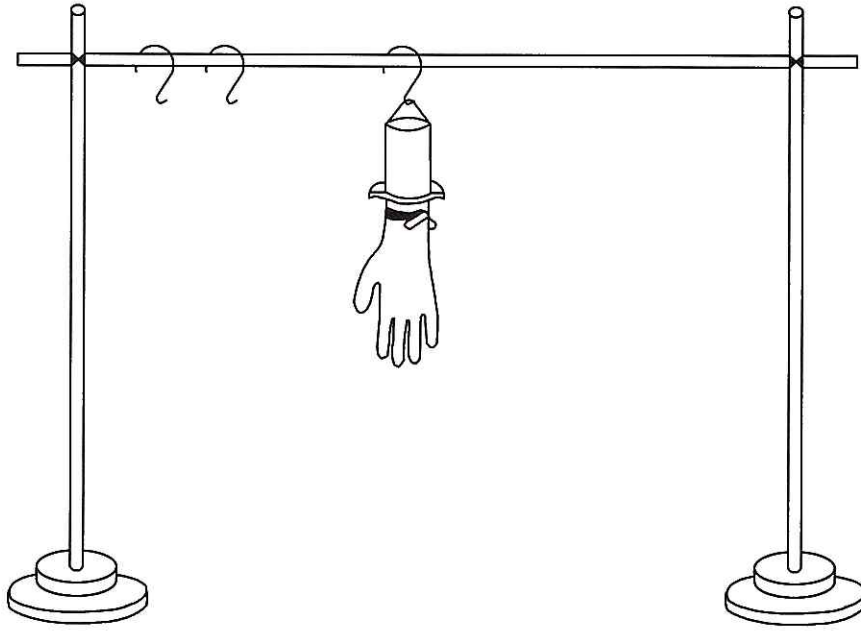
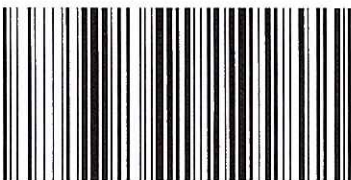


图 A.2 固定装置



GB 24786—2009

版权专有 侵权必究

\*

书号:155066·1-39953

定价: 16.00 元