



中华人民共和国国家标准

GB 23719—2009

眼科光学和仪器 光学助视器

Ophthalmic optics and instruments—
Optical devices for enhancing low vision

(ISO 15253:2000,MOD)

2009-05-06 发布

2010-03-01 实施



中华人民共和国国家质量监督检验检疫总局
中国国家标准化管理委员会

发布

前 言

本标准的全部技术内容为强制性。

本标准修改采用 ISO 15253:2000《眼科光学和仪器 光学助视器》。

本标准与 ISO 15253:2000 相比主要修改内容如下：

——增加引用标准 GB/T 16886.1《医疗器械生物学评价指南》、ISO 14490-5《光学和光学仪器 望远镜系统的检测方法 第5部分：透过率测量方法》；

——增加 5.2.1 对材料的要求；

——删除 ISO 15253:2000 标准附录 B。

本标准的附录 A 为资料性附录。

本标准由国家食品药品监督管理局提出。

本标准由全国光学和光学仪器标准化技术委员会医用光学和仪器标准化分技术委员会归口(SAC/TC 103/SC 1)。

本标准起草单位：国家食品药品监督管理局杭州医疗器械质量监督检验中心。

本标准主要起草人：何涛、颜青来、郑建。

眼科光学和仪器 光学助视器

1 范围

本标准规定了光学助视器的光学、机械要求以及试验方法。

本标准适用于制造商专为视力受损者提供的低视力光学助视器,也可以带有电气元件(例如照明光源)。

本标准不适用于低视力电子光学助视器。

注:对于低视力电子光学助视器由其他标准作规定。

2 规范性引用文件

下列文件中的条款通过本标准的引用而成为本标准的条款。凡是注日期的引用文件,其随后所有的修改单(不包括勘误的内容)或修订版均不适用于本标准,然而,鼓励根据本标准达成协议的各方研究是否可使用这些文件的最新版本。凡是不注日期的引用文件,其最新版本适用于本标准。

GB/T 14214 眼镜架 通用要求和试验方法

GB/T 16886.1 医疗器械生物学评价指南 第1部分:评价与试验(GB/T 16886.1—2001, idt ISO 10993-1:1997)

ISO 14889 眼科光学 眼镜镜片 未切割镜片基本要求

ISO 14490-5 光学和光学仪器 望远镜系统的检测方法 第5部分:透过率测量方法

ISO 15004 眼科仪器 基本要求和试验方法

3 术语和定义

下列术语和定义适用于本标准。

3.1

天文望远镜 astronomical telescope

开普勒望远镜 Keplerian telescope

由正物镜或物镜组和正目镜或目镜组组成的组合光学系统,在正常调焦情况下,可形成放大的倒置像。

3.2

双筒辅助器 binocular aid

通常由两路独立的光学系统装配在一起,用于两眼同时观察的光学装置。

3.3

双目镜辅助器 biocular aid

双眼通过单个光学系统进行观察的光学装置。

3.4

望远帽 distance cap

置于近用望远镜或望远式显微镜物镜前的负透镜,使装置能够观察远距离目标物。

3.5

等效光焦度 equivalent power

用米表示,在空气中测量的等效焦距的倒数。

注:等效光焦度用屈光度或米的倒数来表示。

3.6

目镜 eyepiece, ocular

光学成像系统中最靠近眼睛的光学元件组,用于观察由物镜所成的像。

3.7

焦距 focal length

光学系统的主焦点(或焦点)到参考点的线性距离,见图 1。

注:根据参考点选择的不同(如顶点、主点),焦距需要被进一步规定,见 3.7.1 至 3.7.3 的定义。

3.7.1

后顶焦距 back vertex focal length

在光学系统中沿光轴(对称轴),从后表面到后焦点的测量距离。见图 1。

3.7.2

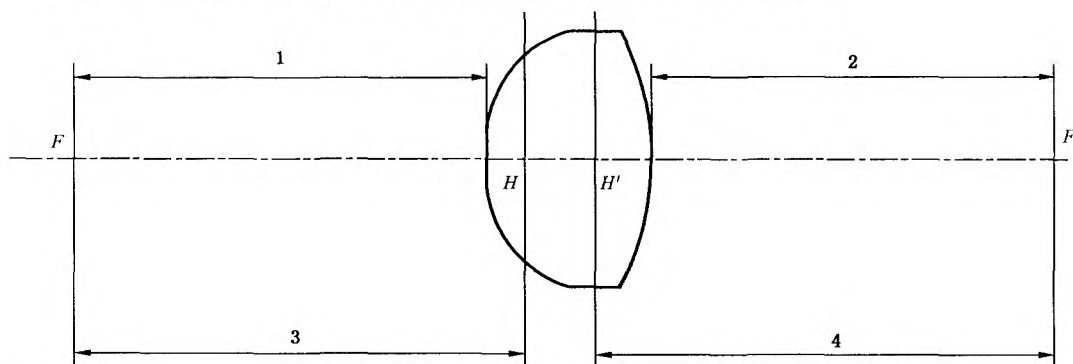
前顶焦距 front vertex focal length

在光学系统中沿光轴(对称轴),从前表面到前焦点的测量距离。见图 1。

3.7.3

等效焦距 equivalent focal length

在光学系统中沿光轴(对称轴),从焦点到相应主点的测量距离。见图 1。



- 1—前顶焦距;
- 2—后顶焦距;
- 3—前焦距;
- 4—后焦距。

图 1 焦距示意图

3.8

调焦望远装置 focusing telescopic device

根据目标物距离,由使用者进行调焦的望远装置。

3.9

自由工作距 free working distance

近用望远镜/望远式显微镜最前部分与目标物之间的(光学低视力助视)距离。

3.10

伽利略望远镜 Galilean telescope

由正物镜或物镜组和负目镜或目镜组组成的组合光学系统,在正常调焦情况下,可形成放大的正像。

3.11

手持放大镜 hand magnifier

由使用者的手来定位和支撑,而没有人工支撑结构的装置。

3.12

线性视场 linear field of view

在制造商规定的使用条件下,通过低视力助视器可以看到的最大的目标物平面范围。

3.13

低视力助视器 low vision aid

用于辅助视力受损者增强视力的装置。

3.14

低视力辅助望远镜 low vision aid telescope

能够形成放大的视网膜目标像的开普勒望远镜或者伽利略望远镜等光学装置。

3.14.1

手持式望远镜 hand telescope

被设计成手持式的望远镜。

3.14.2

眼镜式望远镜 spectacle telescope

被安装在框架眼镜镜架内或镜架上的望远镜。

3.15

放大倍率 magnification

放大装置所见的眼底像的线性尺寸和不用放大装置所见的同一目标物的尺寸比值。

3.15.1

角放大率 angular magnification

在参考观察点(如眼睛的入瞳),成像角对边和目标物角对边的比值。

3.15.2

名义放大率 nominal magnification

M

对于放大镜,由以米为单位的参考视距(见 3.20)和以屈光度为单位的等效光焦度 F (见 3.5)的乘积计算得到。

示例:参考视距为 0.25 m 时,名义放大率由公式 $M=0.25F$ 给出。

3.15.3

商用放大率 trade magnification

$M_{\text{商用}}$

对放大镜而言,放大率由如下公式计算:

$$M_{\text{商用}} = M + 1$$

注:因许多低视力教科书中都提到了商用放大率,所以采用了此定义。这一术语在今后不应被采用。

3.16

放大镜 magnifier**助视显微镜 low vision-aid microscope**

被设计用于产生放大影像的透镜系统。

注:它可能是单透镜也可能是多组件系统。

3.16.1

眼镜式放大镜 spectacle magnifier**眼镜式显微镜 spectacle microscope**

放置于眼镜架上的放大镜或指能像眼镜一样靠近眼睛配戴或支撑的放大镜,包括含有近附加光度用于矫正近视力的光学装置。

3.16.2

带照明放大镜 illuminated magnifier

带照明光源的放大镜。

3.17

单目助视器 monocular aid

仅在一只眼前使用的光学装置。

3.18

光学尺寸 optical dimensions

光学尺寸中心区 zone of optical dimensions

放大镜光学区 optical zone of magnifier

装成放大镜的线性可用尺寸。

注：单位为毫米。

3.19

阅读帽 reading cap

放置在望远物镜前的正透镜，能够看清近距离目标物的装置。

3.20

参考视距(最小视距) reference seeing distance (least distance of distinct vision)

公认的角膜前顶点和被观察目标物之间的距离为 250 mm。

注：参考视距首先被作为计算近距离观察用光学仪器的放大率的参考量。

3.21

距离相关性放大率 relation distance magnification

通过改变观察距离而引起的视网膜影像的尺寸改变。

3.22

分辨率 resolution

在一系列给定条件下，能够分辨的两个最小点之间的距离，由线性值或角度值来表示。

3.23

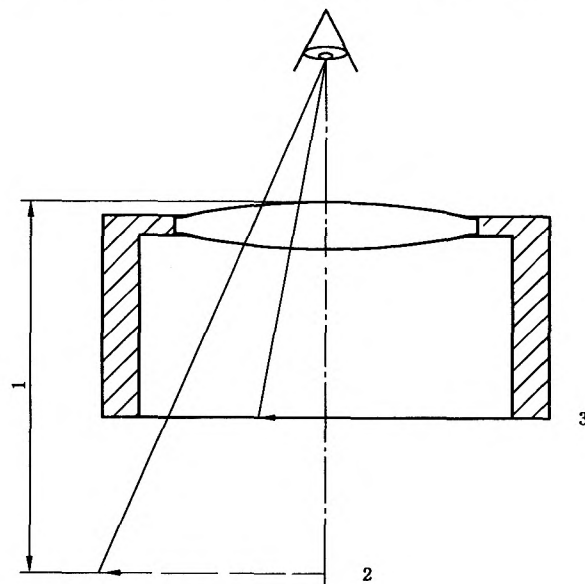
立式放大镜 stand magnifier

放大镜的支撑部分被设计成把光学系统与观察目标物之间固定或可调节距离。

3.23.1

顶点像距 vertex image distance

对于立式放大镜，物体放置在设计位置时，最靠近眼睛的放大镜表面到虚像面的距离。见图 2。



- 1——顶点像距；
- 2——像平面；
- 3——物平面。

图 2 顶点像距、像平面和物平面的示意图

3.23.2

出离像离散度 exit image vergence

立式放大镜顶点像距(单位为米)的倒数。

注:单位为屈光度。

3.24

望远式显微镜 telemicroscope

近距望远镜 near-vision telescope

适合于观察近距离目标物的望远镜。

3.25

陆地望远镜 terrestrial telescope

放置于直立的支撑系统上的天文望远镜。

4 分类

4.1 放大镜

- a) 手持式;
- b) 立式;
- c) 头戴式,包括眼镜或装配在眼镜架上的。

4.2 望远镜——远用式

- a) 手持式;
- b) 头戴式,包括眼镜或装配在眼镜架上的。

4.3 望远镜——近用式/望远式显微镜

- a) 手持式;
- b) 头戴式,包括眼镜或装配在眼镜架上的。

4.4 望远镜——可调焦的

- a) 手持式;
- b) 头戴式,包括眼镜或装配在眼镜架上的。

5 要求

5.1 光学性能

5.1.1 分辨率

5.1.1.1 总则

用于测量光学装置分辨率的视标对比度应不小于80%。

5.1.1.2 放大镜和望远式显微镜/近用望远镜

按7.4检测时,在70%线性视场范围内,助视器应能分辨不大于0.233 mm/线对(0.116 mm/线)的目标,目标上的白光照明采用CIE标准的D65光源,光强范围为750 lx~1 000 lx。

5.1.1.3 望远镜

按7.4检测时,在70%线性视场或10°视场角范围内,助视器应能分辨由对角为2'(或更小)的线对组成,并有1'(或更小)对角的的目标,如果该要求超出助视器的衍射极限,则应采用555 nm的单色光照明,在上述规定的区域内,助视器的分辨率应该小于衍射极限的50%;在所声称的工作范围内,望远镜应达到上述要求。

5.1.2 等效光焦度——放大镜

放大镜沿光轴的等效光焦度与标称值偏离的允差为5%。两主子午线的光焦度互差不应大于2.5%。

两主子午线为放大镜设计的主要参数,两子午线的等效光焦度与最大光焦度的偏差均不得超出2.5%。

5.1.3 角放大率——望远镜

望远镜沿光轴的等效放大率与制造商标称值偏离的允差为5%。

5.1.4 周边放大率变化——放大镜和望远镜

按照7.5中所描述的方法来检测仪器的线性视场时,70%线性视场以外的放大率变化应符合表1或表2的要求。

制造商应规定试验方法。

表1 放大镜/近距式望远镜

等效光焦度/D	周边放大率变化/%
≤ 12	5
12~20	10
≥ 20	15

表2 远用式望远镜

放大率	周边放大率变化/%
$\leq 3\times$	2.5
$3\times\sim 5\times$	5
$\geq 5\times$	7.5

5.1.5 透过率

如果制造商对透过率作出了要求,测量应符合ISO 14490-5的标准,应提供适当的透过率曲线。

5.2 材料和结构

5.2.1 材料

按制造商的预期用途使用时,与患者皮肤直接接触的组件,其材料应无毒性,无严重致敏反应,按GB/T 16886.1的要求进行医疗器械生物学评价。

5.2.2 可燃性

根据ISO 15004中的规定对助视器进行试验,在试验棒撤离后不应继续燃烧。

5.2.3 防浸

对于声称能防浸的仪器,应符合下列要求:

仪器在40℃到45℃的水中完全浸泡5.0 min \pm 0.5 min,再在20℃ \pm 5℃的空气中干燥,然后进行检测,其结果应符合本标准要求。

5.2.4 抗汗

若助视器含有符合GB/T 14214标准范围的镜架,其抗汗要求应符合该标准的相关要求。

5.2.5 头戴式(包括眼镜式和眼镜装配式装置)的机械强度

若助视器含有符合GB/T 14214和ISO 14889标准范围的镜架和镜片,其机械强度应符合该标准的相关要求。

5.2.6 抗跌性能

如制造商声明该仪器抗跌,制造商应规定该声明是在何种条件下给出的,并提供试验方法。

6 使用的环境条件

在表3给出的使用环境条件下,应符合本标准所有要求。

表 3 使用的环境条件

项目	使用环境条件
温度	-25 ℃~+35 ℃
相对湿度	30%~85%
大气压	800 hPa~1 060 hPa
震动(无包装) ^a	10 g/6 ms
^a 仅适用于手持仪器。	

7 试验方法

7.1 总则

所有试验方法均为型式试验。允许选择其他等效的方法,但制造商或试验者有责任论证所采用的是等效的方法。

7.2 等效光焦度——放大镜

用于检测等效光焦度的方法应达到在 95% 的置信水平情况下,小于 0.5% 的相对不确定度。

7.3 角放大率——望远镜

用来检测角放大率的方法应该达到在 95% 的置信水平情况下,小于 0.5% 的相对不确定度。

7.4 分辨率试验

7.4.1 试验原理

下述装置用来检测低视力助视器的分辨率。分辨率板由 4 组不同方向 90°、180°、45°、135° 的 Ronchi 条纹组成(见图 3)。能够看清各个方向上的条纹就表示达到了该分辨率,试验过程中,要测量出分辨率能被观察清楚的线性视场。观察者的视力至少为 1.0(对数视力 5.0)。

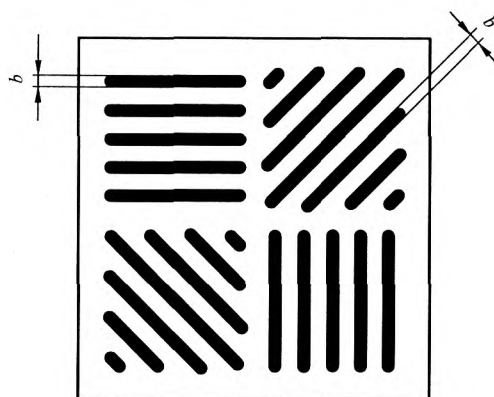


图 3 分辨率板的举例

7.4.2 试验装置

7.4.2.1 总则

在光学平台上搭建试验装置。分辨率板安装在一块能够调节到与光学平台成 90° 的白屏上。可调节范围至少等于被检测的低视力助视器水平视场范围。

屏幕和条纹的照明光源采用标准 D65 光源,分辨率板平面上的光强为 750 lx~1 000 lx。分辨率板的线宽 $b=0.116$ mm,对比度至少为 80%(见图 3)。

注:最合适的分辨率板是在玻璃平板上镀金属制成。

7.4.2.2 放大镜和望远式显微镜/近用望远镜

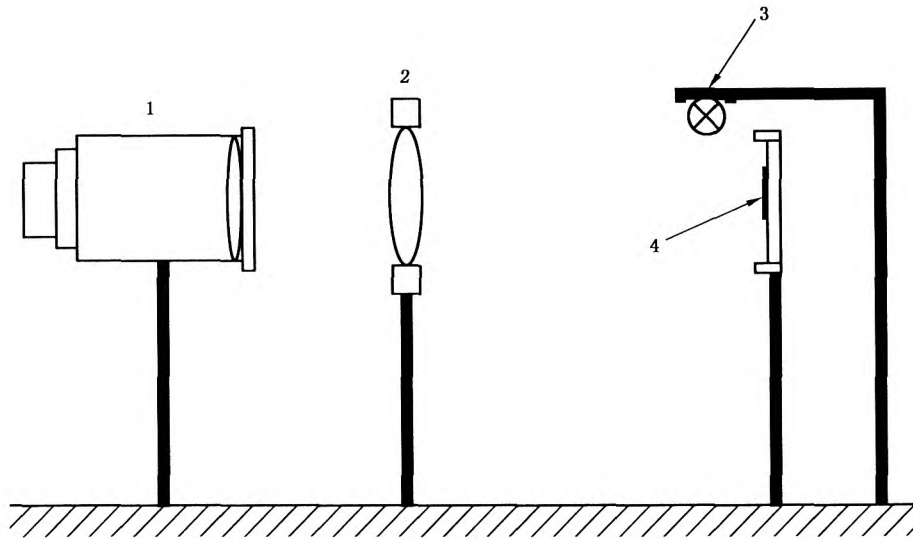
助视器被安装在分辨率板前方。助视器和分辨率板之间的距离应可调节。

在助视器前放置一个角放大率介于 3 倍到 8 倍之间的观察望远镜,并聚焦在分辨率板的像平面上。测量过程中不允许再重新调焦。

图 4 给出了试验装置的示例。测量前,预先调整试验装置使分辨率板的 X、Y 方向、低视力助视器以及观察望远镜的位置互相匹配。

根据使用说明书中规定的使用者眼睛与低视力注视器之间的距离,调整近用低视力注视器和观察望远镜之间的距离。

根据制造商使用说明书规定,调整近用助视器和分辨率板之间的距离。



- 1——观察望远镜;
- 2——近用助视器;
- 3——屏幕的照明光源;
- 4——装有分辨率板的屏幕。

图 4 近用助视器检测装置的示例

7.4.2.3 望远镜式助视器

分辨率板前放一个准直透镜,使分辨率板位于该透镜的焦平面,此时分辨率板通过透镜成像于无穷远。

为确保规定的视场角不发生改变,则当分辨率板线宽为 $b=0.116\text{ mm}$ 时,准直镜的等效焦距应该等于 400 mm 。

准直镜等效焦距 f' 可计算如下:

$$f' = b/\tan\alpha \quad \dots\dots\dots(1)$$

$$\tan\alpha = b/f' \quad \dots\dots\dots(2)$$

式中:

b ——线宽,单位为毫米(mm); $b=0.116\text{ mm}$;

α ——视场角,单位为度($^\circ$); $\alpha=1' = 0.0166^\circ$ 。

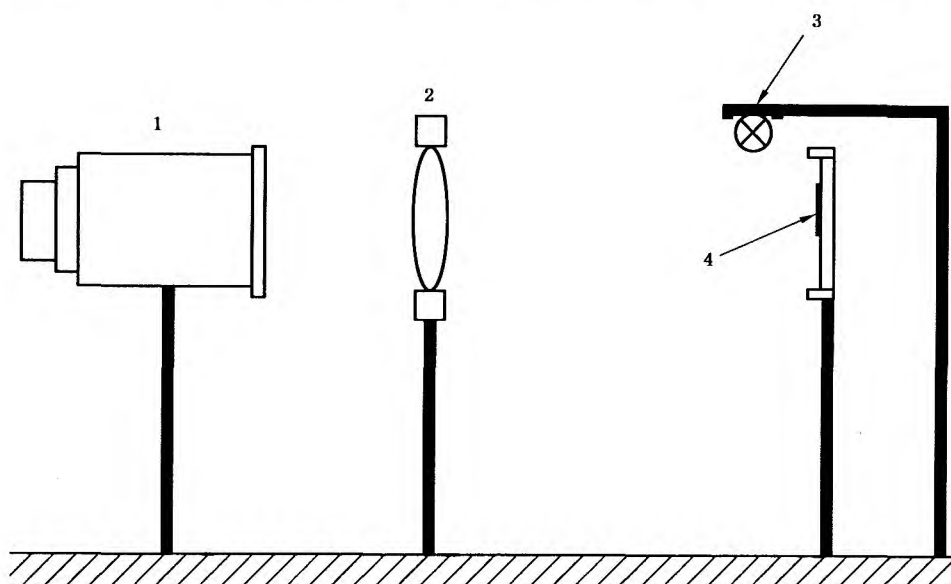
因此, $f'=400\text{ mm}$ 。

望远镜系统的视场范围不应被该准直镜所限制,且分辨率也应不受准直镜影响,但仅由被测系统决定。为此,准直镜的直径应至少为望远镜式助视器入瞳直径的 1.2 倍。

图 5 给出试验装置的示例。测量前,调整试验装置使分辨率板的 X、Y 方向、助视器以及观察望远镜的位置互相匹配。

应尽可能缩小被测望远镜式助视器与准直透镜之间的距离,以保证视场不被准直镜所限制。

对于可调焦望远镜式助视器,调整准直镜和分辨率板之间的距离,使之等于准直镜的等效焦距。
对于非调焦望远镜式助视器,调整准直镜和分辨率板之间的距离,使分辨率板在助视器成像清晰。



- 1——望远镜式助视器;
2——准直透镜;
3——屏幕的照明光源;
4——装有分辨率板的屏幕。

图 5 望远镜式助视器检测装置示例

7.4.3 试验步骤

7.4.3.1 放大镜和望远式显微镜/近距式望远镜

检测装置精确地调整后,测量助视器可获得的视场范围。将分辨率板移动至固定低视力助视器的支架边缘,测量分辨率板的可见范围。分别水平和垂直移动,此过程可能要将观察望远镜移动到新的位置。各自分别测量水平和垂直的视场范围。可得到两个值:

A_{hor} = 水平方向的线性视场范围,单位为毫米;

A_{vert} = 垂直方向的线性视场范围,单位为毫米。

接着重复上述过程,将分辨率板朝视场边缘移动,直到某个方向的 Ronchi 条纹不能被清楚辨认。读出标尺读数,即得到水平和垂直方向的可分辨视场范围。再次从标尺上读数,获得视场的水平和垂直方向的范围,该过程中观察望远镜不能重新调焦。可得到两个值:

A_{hor} = 水平方向的可分辨线性视场范围,单位为毫米;

A_{vert} = 垂直方向的可分辨线性视场范围,单位为毫米。

当垂直移动可能出现困难时,可将助视器旋转 90° 左右,测量垂直方向的范围。

7.4.3.2 对于望远镜式助视器

检测装置精确地调整好以后,测量低视力助视器可获得的视场范围。将分辨率板移动至固定低视力助视器的支架边缘,测量分辨率板的可见范围。试验时各自分别水平和垂直移动水平和垂直的视场范围。可得到两个值:

A_{hor} = 水平方向的线性视场范围,单位为毫米;

A_{vert} = 垂直方向的线性视场范围,单位为毫米。

接着重复上述过程,将分辨率板朝视场边缘移动,直到某个方向的 Ronchi 条纹不能被清楚辨认。再次重复,读出标尺的读数,即得到水平和垂直的可分辨视场范围。

A_{hor}^* = 水平方向的可分辨线性视场范围,单位为毫米;

A_{vert}^* = 垂直方向的可分辨线性视场范围,单位为毫米。

当垂直移动可能出现困难时,可将助视器旋转 90° 左右,测量垂直方向的范围。

7.4.4 试验的评价

采用式(3)得到可分辨线性视场的百分比。

$$(A^* \times 100)/A \dots\dots\dots(3)$$

7.5 放大率周边变化的确定

放大率周边变化的测量应在制造商使用说明书中规定的条件下进行。用于检测放大率横向畸变的仪器在 95% 的置信水平情况下,有小于 0.5% 的不确定度。

注:附录 A 中给出了一种测量方法的示例。

8 标记和使用信息

8.1 标记

每个助视器应该清楚地标明以下内容:

- a) 制造商和产品名称;
 - b) 制造商给出的放大镜等效光焦度标称值;
- 除客户定制型以外的每个助视器应至少清楚地附加如下信息:
- c) 制造商给出的望远镜角放大率标称值;
 - d) 制造商给出的望远式显微镜/近用望远镜的名义放大率或等效光焦度标称值。

8.2 制造商提供的信息

除了 8.1 中的内容,制造商还应该对每个助视器至少提供以下信息:

- a) 制造商给出的立式放大镜出离像的离散度的标称值;
- b) 望远式显微镜的自由工作距离;
- c) 避免放大镜置于阳光直射下聚焦起火的说明;
- d) 助视器维护和清洁说明;
- e) 5.2 中声明的任何特性。

如有要求的话,制造商宜公开以下信息:重量,透镜的材料,放大镜的光学尺寸(单位为毫米)。

附 录 A
(资料性附录)
放大率周边变化的确定

A.1 原理

采用一组桶形畸变的图表来评估放大率的周边变化。在指定条件下,通过放大镜或望远镜观察适当尺寸的栅格,通过最能够补偿放大镜畸变的栅格来评价枕形畸变的程度。

注:助视器的主要表现为枕形畸变;本试验仅对该形式的畸变有效。

A.2 装置

A.2.1 手持式和立式放大镜

A.2.1.1 畸变评价图,由电脑程序的方法画出,分别表示手持式和固定式放大镜的0%,5%,10%,15%和20%的枕形畸变。这些图按照尺寸递减排列成6行。见图A.1。

A.2.1.2 为了使放大镜畸变评价的位置标准化,额部支撑器设计为以交叉支撑杆进行调节的形式。

A.2.2 远用和调焦望远镜

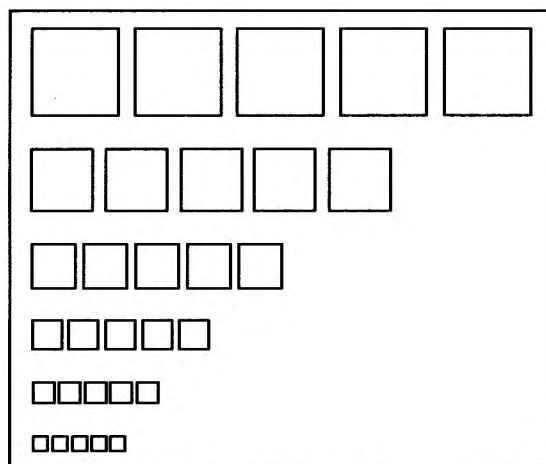
畸变评价图,由电脑程序的方法画出,分别表示远距望远镜的0%,2.5%,5%,7.5%和10%的枕形畸变。这些图的大小是相应放大镜图的4倍。由于工作距更短,这些图对一些近用望远镜更有效。

A.3 步骤

A.3.1 放大镜观察位置

对于物距由固定框架或支架决定的放大镜,将图平放在桌子上,放置放大镜使适用的格子的中心点对准放大镜光轴。手持放大镜应该被装在一个高度可调节的固定装置上,并使检测图和放大镜之间的距离符合制造商的使用说明书规定。移动固定装置使适用的格子的中心点对准放大镜光轴。

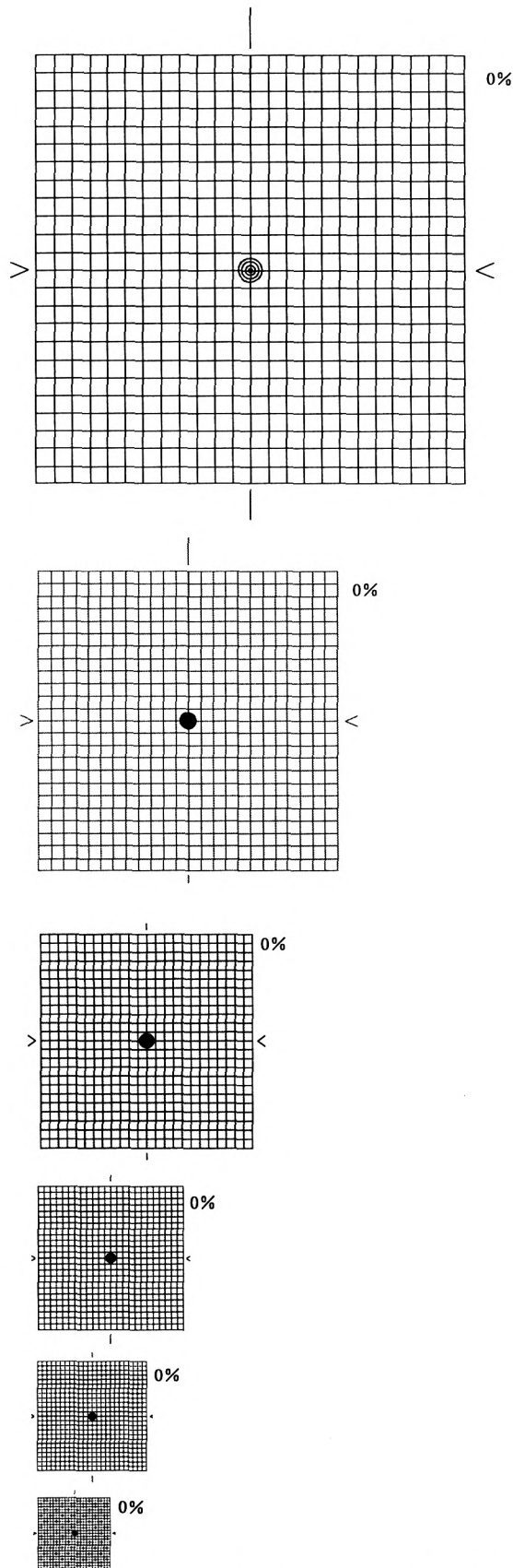
用额部支撑器固定畸变评价的距离。放大镜和评价者眼睛之间的距离应该符合制造商的使用说明书规定。评价者眼睛应该在放大镜光轴上。



注:本图共6行,按照尺寸递减[见图A.1b),画出了本图中的左侧一栏]。本图每一行从左到右的格子分别表示0%,5%,10%,15%,20%的桶形畸变[见图A.1c),画出了本图中的一行]。

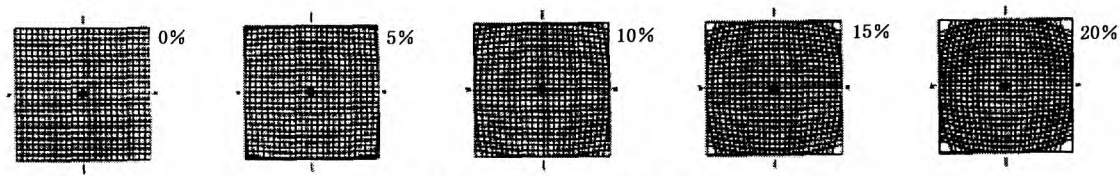
a) 总体布局图,其中的格子简化成了空的方块

图 A.1 系列畸变评价图的示例



b) 评价图的左侧一栏,表示尺寸变化的格子序列

图 A.1 (续)



c) 评价图的第 4 行,表示格子序列的畸变程度

图 A.1 (续)

A.3.2 近用望远镜观察位置

近用望远镜的观察距离很短,将图平放在桌子上,望远镜放置于固定装置上,使适用格子的中心点对准望远镜光轴。调节固定装置直到看见覆盖视场的图的对焦像。

A.3.3 调焦和远用望远镜的观察位置

对于远用望远镜,将大图固定在墙上。固定仪器使它的光轴呈水平并与图垂直。调整望远镜到近点并获得覆盖视场的图的对焦像。

对于调焦望远镜,将大图固定在距离仪器至少 6 m 的墙上。固定仪器使它的光轴呈水平并与图垂直,用比较大的图时可以获得覆盖视场的图的对焦像。

A.4 评价

A.4.1 放大镜

把固定式或手持式(通过固定在其他装置上)仪器放在格子的左侧,沿着左侧移动仪器直到正好填满仪器视场的一行。

然后将仪器沿着该行向右移动,在每一格的中心停留,观察格子的边框是否平直(见注 2)。

注 1: 如果放大镜或望远镜被放置在其他装置上,可以选择性地通过移动仪器下面的图来更便捷地达到必要的动作。

注 2: 如果格子的边框存在枕形畸变,表明放大镜的枕形畸变没有被完全补偿。如果格子的边框存在桶形畸变,表明放大镜的枕形畸变被过度补偿。

通过连续地检查行里的每个格子,确定哪张图显示:

- a) 所有格子的边框都平直;或者
- b) 如果没有任何线性图像,选枕形畸变最小的格子。

报告 a)或 b)所确定的畸变百分比。

A.4.2 近用望远镜

总体上适用于工作距 ≤ 0.5 m 的仪器。

把仪器放在格子的左侧,沿着左侧移动仪器直到正好填满仪器视场的那一行。

然后将仪器沿着该行向右移动,在每一格的中心停留,观察格子的边框是否平直(见注 2)。

注 1: 如果望远镜被放置在其他装置上,可以选择性地通过移动仪器下面的图来更便捷地达到必要的动作。

注 2: 如果格子的边框存在枕形畸变,表明放大镜的枕形畸变没有被完全补偿。如果格子的边框存在桶形畸变,表明放大镜的枕形畸变被过度补偿。

通过连续地检查行里的每个格子,确定哪张图显示:

- a) 所有格子的边框都平直;或者
- b) 如果没有线性图像,选枕形畸变最小的格子。

报告 a)或 b)的格子所确定的畸变百分比。

A.4.3 可调焦远用望远镜

固定望远镜,使它的光轴呈水平并与装在墙上的图垂直。调整望远镜到近点并获得覆盖视场的图的对焦像。对于可调焦望远镜,有必要在 6 m 范围使用比较大的图。选择一个能在望远镜中产生填满视场的格子。

通过连续地检查行里的每个格子,确定哪张图显示:

- a) 所有边框都平直的格子;或者
- b) 如果没有线性图像,选枕形畸变最小的格子。

报告 a)或 b)的确定的畸变百分比。

中华人民共和国
国家标准
眼科光学和仪器 光学助视器
GB 23719—2009

*

中国标准出版社出版发行
北京复兴门外三里河北街16号
邮政编码:100045

网址 www.spc.net.cn

电话:68523946 68517548

中国标准出版社秦皇岛印刷厂印刷
各地新华书店经销

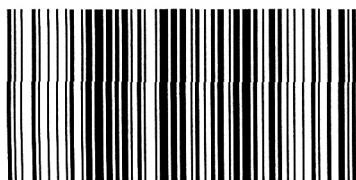
*

开本 880×1230 1/16 印张 1.25 字数 28 千字
2009年7月第一版 2009年7月第一次印刷

*

书号: 155066·1-37763 定价 21.00 元

如有印装差错 由本社发行中心调换
版权专有 侵权必究
举报电话:(010)68533533



GB 23719—2009